

GIRA

Gira
Giersiepen GmbH & Co. KG
Elektrotechnische
installatie systemen
Postbus 1220
42461 Radevormwald
Duitsland
Tel +49 21 95 - 602 - 0
Fax +49 21 95 - 602 - 119
www.gira.nl
info@gira.nl

Productkenmerken

- batterijgevoede rookmelder met foto-elektrisch strooilightprincipe
- automatische zelftest van de rookdetectie
- koppelmogelijkheden tot maximaal 40 rookmelders
- luide, pulserende waarschuwingstoon van ca. 85 dB(A)
- signalering batterijwissel
- signalering vervuiling / storing
- geïntegreerde testknop voor functietest
- batterijvakcontrole: wanneer er geen batterij in het batterijvak is geplaatst, kan deze niet op de voet worden vastgezet
- 1 stekeringang voor opname van een van de optioneel verkrijgbare modules bij gelijktijdig gebruik van de verbindingsklem
- ompoolbeveiliging: het apparaat is bestand tegen verkeerde batterij-aansluiting
- VdS-goedkeuring: gecertificeerd en erkend door het Verbond van Schadeverzekeraars (Verband der Sachversicherer, VdS)

Veiligheidsaanwijzingen

- Schilder niet over de rookmelder heen.
- Rookmelders detecteren uitsluitend de rook van een brand en niet de vlammen zelf.
- Rookmelders kunnen een brand niet blussen. Lokaliseer bij een alarm de brandhaard en waarschuw zonodig de brandweer (zie ook "Correct gedrag bij brand").
- Gebruik voor de voeding geen oplaadbare batterijen of netadapters. Deze kunnen leiden tot storingen in de werking of het voortijdig uitvallen van het apparaat.
- De rookmelder wekt een zeer luid en schel geluid op, dat gehoorschade kan toebrengen. Houd daarom tijdens een functietest minimaal 50 cm afstand.
- De rookmelder bewaakt slechts een beperkt gebied rondom de montagelocatie. Installeer voldoende melders, om de complete woning te bestrijken en optimale bescherming te bieden.
- Personen onder invloed van alcohol of drugs worden mogelijk niet gewekt door de signaaltoon.

Correct gedrag bij brand

Alarmeren

Waarschuw direct de brandweer. Blijf rustig en geef duidelijk antwoord op de vragen die worden gesteld: Waar is de brand? Wat staat in brand? Zijn er gewonden? Wat is uw naam? Wacht op de reactie van de meldcentrale.

Redden

Breng uzelf en andere personen die gevaar lopen uit de gevarezone. Blijf bij sterke rookontwikkeling dicht bij de grond en houd een vochtige doek voor mond en neus.

Maak geen gebruik van liften.

Sluit deuren en ramen van brandende ruimten, om verspreiding van vuur en rook te voorkomen.

Wanneer u niet naar buiten kunt vluchten, ga dan naar een veilige ruimte, sluit de deur en maak via het raam kenbaar waar u bent. Sluit de kieren bij de deur af met natte lakens of handdoeken, om het binnendringen van rook te voorkomen.

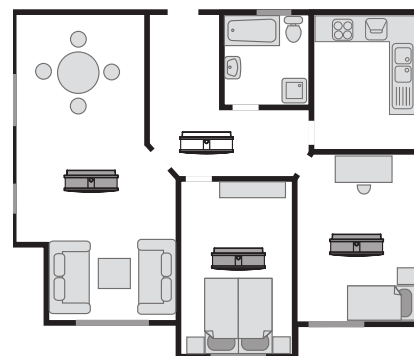
Blussen


Probeer een beginnende brand met de beschikbare blusmiddelen te blussen. Klein branden kunnen vaak met behulp van een deken worden verstikt. Blus een brandende frituurpan nooit met water, maar dek het vuur af met een deksel.

Wanneer uw bluspogingen niet onmiddellijk succes hebben, verlaat dan de brandende ruimte.

Montagelocatie

Voorbeeld voor een woning

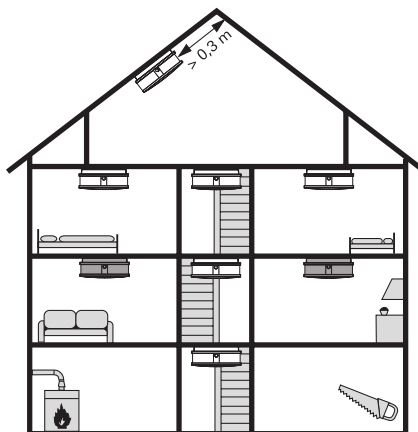



: Minimale bescherming: een rookmelder in gang resp. trappenhuis van elke etage


: Optimale bescherming: een rookmelder in elke slaap- en woonkamer

Installeer rookmelders bij voorkeur voor resp. in slaapkamers, zodat de bewoners 's nachts bij een rookalarm worden gewekt. Rookmelders hebben een optimale detectiekenmerk, wanneer deze midden in de ruimte tegen het plafond worden gemonteerd. Wanneer dit niet mogelijk is, houd dan een minimale afstand tot de wanden aan van 50 cm. Eén rookmelder kan een ruimte van maximaal 60 m² vloeroppervlak en een hoogte tot maximaal 6 m bewaken. Installeer de rookmelder in de keuken zo ver mogelijk van de kookzone, om vals alarm door waterdamp te voorkomen.

Voorbeeld voor een woning



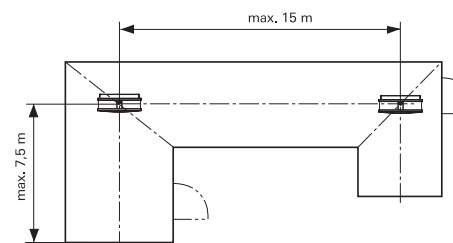
: Minimale bescherming: een rookmelder in gang resp. trappenhuis van elke etage

: Optimale bescherming: een rookmelder in elke slaap- en woonkamer resp. kelderruimte

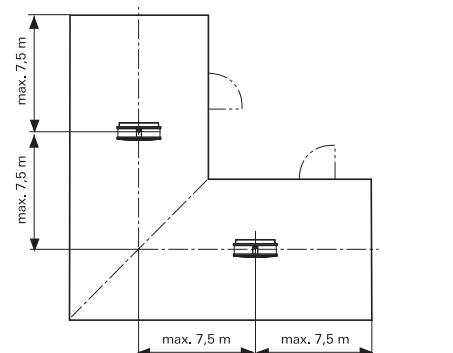
Monteer in gebouwen met meerdere etages op elke etage in de gang een rookmelder.

Gebruik in grote woningen meerdere gekoppelde rookmelders, om het gewenste woonoppervlak te beveiligen. Wanneer één rookmelder rook detecteert, slaat deze alarm en activeert alle aangesloten rookmelders, die vervolgens ook alarm slaan. Zo wordt u b.v. 's nachts door de gekoppelde rookmelder in de slaapkamer gewekt, wanneer de rookmelder in de kelder rook detecteert.

Voorbeelden voor speciale ruimtegeometrieën



In L-vormige ruimten of gangen moeten de rookmelders op de versteklijnen worden geïnstalleerd.



Bij grote L-vormige ruimten moet elk been als een aparte ruimte worden beschouwd.

Ongeschikte montagelocaties

Om vals alarm te voorkomen, monteert u rookmelders:

- niet in ruimten waar onder normale omstandigheden veel waterdamp, stof of rook optreedt.
- niet in de buurt van (open) haarden.
- niet in de buurt van ventilatiekanalen, omdat de luchtstroom de rook mogelijk bij de rookmelder weg zou kunnen houden.
- niet in de buurt van TL- en spaarlampen, omdat de starters vanwege de elektrische velden bij het inschakelen van de lamp vals alarm zouden kunnen geven (minimale afstand: 50 cm).
- niet in ruimten, die hoger zijn dan 6 m.
- niet helemaal in de nok. Houd dan een minimale afstand tot de nok aan van 30 cm.
- niet in ruimten met temperaturen onder +5 °C resp. boven +45 °C.

Voorkom verticale montage van rookmelders

Voor een storingsvrije werking moet een rookmelder zo horizontaal mogelijk worden gemonteerd. Verticale montage (b.v. tegen een wand) kan leiden tot storingen.

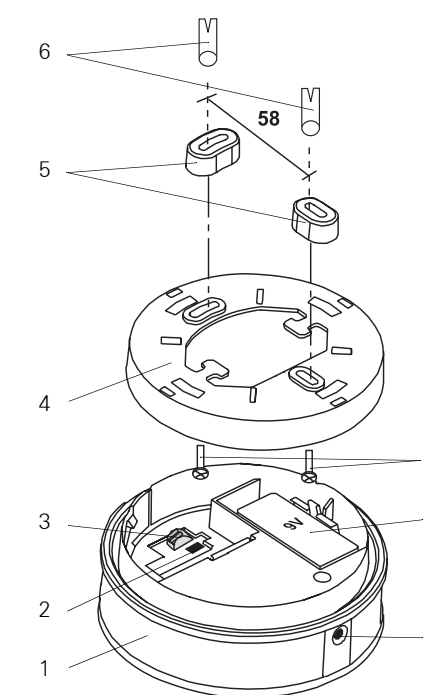
Installatie en inbedrijfstelling

1. Monteer de voet met het meegeleverde montage materiaal.
2. Gebruik de afstandhouders, indien de bedrading voor het koppelen van meerdere rookmelders "opbouw" wordt toegevoerd.
3. Voer zonodig de vereiste stappen uit om meerdere rookmelders te koppelen. Lees daarvoor "Koppelen van rookmelders".
4. Plaats evt. een module.
5. Verbind de 9 V blokbatterij met de batterijaansluiting en plaats de batterij in het batterijvak.
6. Steek de rookmelder op de voet en zet hem vast door hem licht met de klok mee te draaien.

Batterij plaatsen

Zonder batterij kan de rookmelder niet op de voet worden vastgezet.

7. Voer een functietest uit.

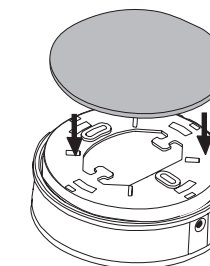


Legenda

- 1 Rookmelder
- 2 Module-interface
- 3 Klemmenstrook
- 4 Voet
- 5 Afstandhouder
- 6 Pluggen
- 7 Schroeven
- 8 Blokbatterij (9 V)
- 9 Testknop

Let op!

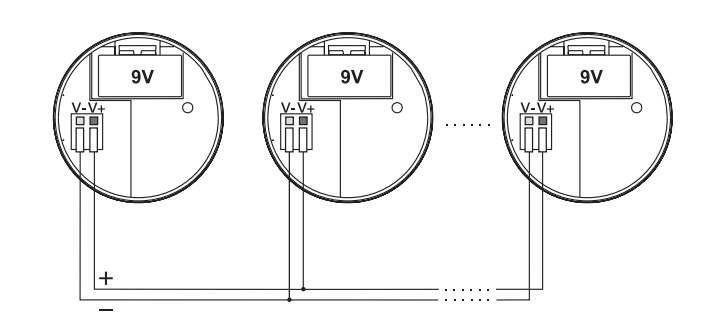
Tocht kan de werking van de rookmelder nadelig beïnvloeden! Daarom moet bij montage tegen holle ruimten absoluut het meegeleverde afdichtelement worden gebruikt!



GIRA

Koppelen van rookmelders

U kunt maximaal 40 Gira rookmelders aan elkaar koppelen. De melders worden parallel verbonden met een twee-aderige kabel (b.v. telefoonsnoer: J-Y(St)Y 2 x 2 x 0,6 mm). De totale lengte van de bekabeling waarmee de melders worden gekoppeld mag niet meer bedragen dan 450 m.



Koppel de rookmelders op de volgende manier:

- Haal de klemmenstrook los van de printplaat van de rookmelder.
- Verbind de gekleurde klemmen (groen = plus; grijs = min) met de kabel zoals afgebeeld. Steek daarvoor de gestripte aders in de geopende veerklemmen en sluit de klemmen door de hendels dicht te drukken.
- Steek de klemmenstrook weer op de printplaat.

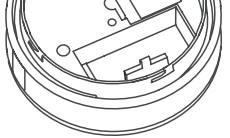
i	Let op!
	Tocht kan de werking van de rookmelder nadelig beïnvloeden! Daarom moeten bij bedrade koppeling de kabeldoorvoeren aan het plafond met een geschikte afdichtkit (b.v. siliconenkit) worden afgedicht.

Module plaatsen

Met de optioneel verkrijgbare modules kan de functionaliteit van de rookmelder modulair worden uitgebreid. Uitvoerige aanwijzingen over type en werking van de modules vindt u in de betreffende handleidingen.

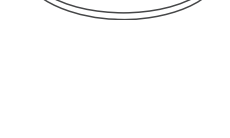
Monteer een module op de volgende manier:

- Verwijder de lip (grijs in de afbeelding) door deze er met een geschikt hulpmiddel (b.v. een schroevendraaier) uit te wippen.



- Steek de module op de stekeringang.

i	Verbindingsklemmen blijven beschikbaar
	De verbindingsklemmen van de rookmelder blijven ook met aangebracht module beschikbaar en kunnen nog worden gebruikt.



Signaaltoon	LED	Betekenis
luide onderbroken toon	knippert	lokaal rookalarm
luide onderbroken toon	-	rookalarm op een gekoppelde rookmelder
korte signaaltoon elke 45 sec.	knippert tegen de signaaltoon in	storing/vervuiling
korte signaaltoon elke 45 sec.	knippert tegelijk met de signaaltoon	signalering batterijwissel
-	knippert elke 45 sec.	automatische zelftest, normaal bedrijf
luide onderbroken toon	knippert	functietest door het indrukken van de testknop

Batterijtest - batterij vervangen

De rookmelder wordt gevoed met een 9 V blokbatterij. De voedingsspanning wordt automatisch periodiek gecontroleerd. Wanneer de batterijspanning onder een bepaalde waarde zakt, meldt de rookmelder 30 dagen lang, dat de batterij moet worden vervangen. Gedurende deze tijd functioneert de rookmelder gewoon.

Vervang de batterij op de volgende manier:

- Haal de rookmelder van de voet af (tegen de klok in draaien).
- Haal de oude batterij uit het batterijvak en maak de connector van de batterijaansluiting los.
- Verbind de nieuwe 9 V blokbatterij met de batterijaansluiting en plaats de batterij in het batterijvak.
- Steek de rookmelder weer op de voet en zet hem vast door hem licht met de klok mee te draaien.

i	Batterij plaatsen
	Zonder batterij kan de rookmelder niet op de voet worden vastgezet.

- Voer een functietest uit.

Onderhoud

Om ervoor te zorgen, dat de rookmelder gedurende lange tijd veilig blijft werken, moet u maandelijks (of bij een storingsmelding) onderhoud uitvoeren:

- Haal de rookmelder van de voet af (tegen de klok in draaien) en verwijder eventueel stof.
- Veeg de rookmelder met een vochtige doek schoon.
- Steek de rookmelder weer op de voet en draai deze met de klok mee, tot hij vastklikt.

i	Batterij plaatsen
	Zonder batterij kan de rookmelder niet op de voet worden vastgezet.

- Controleer, of de automatische zelftest (rookmelder knippert elke 45 seconden) wordt uitgevoerd.
- Voer een functietest uit.

i	Rookmelder vervangen
	Vervang de rookmelder uiterlijk op het tijdstip, dat op het etiket staat vermeld.

Functietest

!	Let op: gehoorbeschadiging mogelijk
	De rookmelder wekt een zeer luid en schel geluid op, dat gehoorschade kan toebrengen. Houd daarom tijdens een functietest minimaal 50 cm afstand.

Voer de functietest maandelijks uit:

- Druk op de testknop:
 - wanneer de signaaltoon klinkt, werkt de rookmelder correct. Wanneer er geen signaaltoon klinkt, moet de batterij worden vervangen.
- Voer de functietest vervolgens nogmaals uit.
 - Wanneer er nog steeds geen signaaltoon klinkt, is de rookmelder defect en moet deze worden vervangen.

Bij een functietest van gekoppelde rookmelders geven alle aangesloten rookmelders een akoestisch alarm. Wanneer dat niet het geval is, moet u de batterijen van alle rookmelders controleren evenals de aansluitingen en de staat van de koppelingsbedrading.

Functietest bij draadloos gekoppelde rookmelders

i	Houd de testknop 45 seconden ingedrukt
	Bij rookmelders die onderling met draadloze modules zijn gekoppeld, kan het maximaal 45 seconden duren voordat de draadloze module het alarmtelegram ontvangt. Daarom moet bij een functietest met draadloos gekoppelde rookmelders de testknop van de alarmgevende rookmelder tot 45 seconden lang ingedrukt worden gehouden.

Om de functietest bij draadloos gekoppelde rookmelders uit te voeren doet u het volgende:

- Neem de rookmelder van waaruit u het testtelegram wilt verzenden uit de voet.
- Activeer op de draadloze module van deze rookmelder de testfunctie door kort op de programmeertoets te drukken. De geactiveerde testfunctie wordt aangeduid door het periodiek oplichten van de programmeer-LED. Bij geactiveerde testfunctie is de signaalgever van de betreffende rookmelder uitgeschakeld.
- Druk op de testknop van de rookmelder en houd deze ingedrukt (maximaal 45 seconden) tot alle toegewezen rookmelders een akoestisch alarm geven.

Controleer de batterijen en de draadloze toewijzingen van alle rookmelders wanneer één of meer rookmelders geen akoestisch alarm geven.

Werking

De rookmelder detecteert een brand al vroeg aan de rookontwikkeling. Hij werkt volgens het strooilightprincipe: Lichtzender en -ontvanger zijn zo in de meetkamer geplaatst, dat het uitgestraalde lichtsignaal van de zender niet rechtstreeks op de ontvanger (fotocel) kan vallen. Wanneer er rook in de meetkamer komt, wordt het lichtsignaal door de zwevende deeltjes in de rook verstrooid. Het verstrooide licht valt op de fotocel en wordt daar omgezet in een elektrisch signaal, dat het alarm activeert. De correcte werking van de rookdetectie wordt continu gecontroleerd. Eventuele storingen worden met een storings signaal (signaaltoon en LED) aangegeven.

Technische gegevens

Nominale spanning:	9 VDC
Batterij:	blokbatterij, IEC 6 LR 61, 9 V
Batterijlevensduur:	ca. 1 jaar
Lege batterij-signaal:	elke 45 sec., 30 dagen
Optische weergave:	LED, rood
Akoestische alarmweergave:	
piëzosirene:	intermitterend
volume:	ca. 85 dB(A) bij 3 m
Behuizingafmetingen:	110 x 45 mm (Ø x h)
Kunststofmateriaal:	PC
Temperatuurbereik:	+5 °C tot +45 °C
Opslagtemperatuur:	-5 °C tot +60 °C
Gewicht (zonder batterij):	ca. 120 g
Beschermingsklasse:	IP 42
VdS-goedkeuring:	zie typeplaatje op de rookmelder

Garantie

Wij bieden garantie in het kader van de wettelijke bepalingen. U gelieve het apparaat franco met een beschrijving van de fout/storing naar onze centrale serviceafdeling te zenden.

Gira
Giersiepen GmbH & Co. KG
Service Center
Dahlienstraße 12
D-42477 Radevormwald
Duitsland