

Netontkoppelaar

Comfort

Art. nr.: 1139 00

Standard

Art. nr.: 1140 00

Functie

De netontkoppelaar wordt geïnstalleerd in een stroomkring en ont koppelt deze van de wisselspanning, zodra alle verbruikers van deze stroomkring zijn uitgeschakeld. Hierdoor worden door de woninginstallatie veroorzaakte elektromagnetische wisselvelen in gevoelige woonruimten en de daarmee verbonden straling voorkomen.

Tijdens de netontkoppeling wordt een 230V DC bewakingsspanning op de stroomkring gezet. Het apparaat maakt niet spanningsloos!

In ont koppelde toestand geven VDE-goedgekeurde fasetesters de bewakingsspanning aan.

Zodra een verbruiker wordt ingeschakeld, schakelt de netontkoppelaar de bewaakte fase weer in.

Een veelvoud van gangbare verbruikers, b.v. gloeilampen, Gira Tronic-trafo's, compacte TL-lampen, stofzuigers, worden zonder aanvullende basisbelastingmodule herkend. Dankzij het schakelconcept van de netontkoppelaar hoeven de in- en uitschakeldrempel niet handmatig te worden afgesteld.

Aanwijzing:

Wanneer er continuverbruikers (b.v. wekkerradio, telefoon, alarminstallatie, ...) op de stroomkring zijn aangesloten, wordt deze niet ont koppelt.

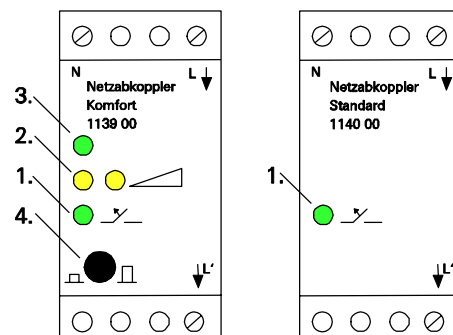
De tijdens netontkoppeling aanwezige bewakingsspanning voedt b.v. verlichte drukcontacten to max. 8 mA.

Tijdens netontkoppeling is de werking van op de stroomkring aangesloten elektronische jaloerie- en rolluikbesturingen, inbouwradio's of draadloze bus-systemen beperkt.

Aanduidingen en bedieningselementen (afbeelding A)

- (1) LED groen: netspanning ont koppeld uitsluitend bij netontkoppelaar Comfort:
- (2) 2 gele LED's als verbruiksaanwijding. Wanneer beide LED's branden, zijn er nog relatief grote verbruikers (> 50 W) ingeschakeld. De rechter LED gaat het eerst uit en daarna de linker.
- (3) LED groen: gereed voor gebruik
- (4) Drukcontact voor aan-/uitschakelen (⏻ / ⏼) van de netontkoppelaar. In de stand "aan (⏻)" ont koppelt de netontkoppelaar de betreffende stroomkring automatisch van het net zodra er geen verbruikers meer zijn ingeschakeld. In de stand "uit (⏼)" wordt de stroomkring niet ont koppelt.

A)





Gevaar

Let op! Inbouw en montage van elektrische apparaten mogen uitsluitend worden uitgevoerd door een elektro-technisch specialist. Daarbij moeten de geldende veiligheidsvoorschriften in acht worden genomen.

Om het risico van een elektrische schok te voorkomen, voor werkzaamheden het apparaat spanningsloos maken (zekeringautomaat uitschakelen).

Wanneer de installatie-instructies niet worden opgevolgd kunnen er schade aan het apparaat, brand of andere gevaren optreden.

16 A zekeringautomaat installeren.

Het apparaat maakt niet spanningsloos!

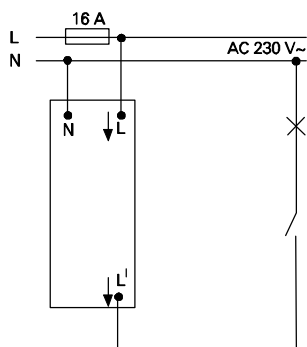
Tijdens de netontkoppeling staat er een 230 V DC bewakingsspanning op de stroomkring.

Montage en aansluiten

Klik de netontkoppelaar vast op de REG profielrail en sluit deze aan volgens afbeelding Bild B.

Controleer de werking voordat u de uitgangsfase L' aansluit: de netontkoppelaar moet bij aanwezige netspanning na ca. 3 seconden ontkoppelen. Let bij de netontkoppelaar Comfort er op, dat het drukcontact (afbeelding A (4)) is ingeschakeld en dat de bedrijfsstand-LED (afbeelding A (3)) brandt.

B)



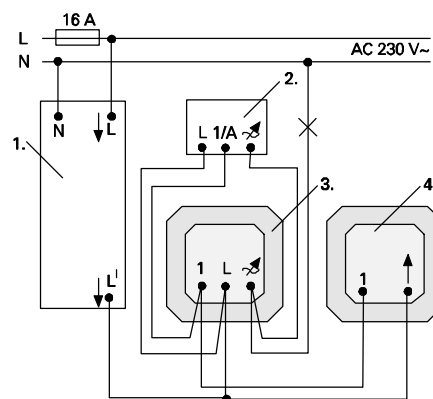
Aanwijzing:

Wanneer meerdere netontkoppelaars in één onderverdeelkast worden geïnstalleerd, moeten deze op verschillende rails of met een afstand van een halve TE tot de naastgelegen netontkoppelaar worden gemonteerd voor voldoende warmteafgifte (let op het toegestane temperatuurbereik!).

Afbeelding C:

aansluiting van een netontkoppelaar (1) met een Systeem 2000 universele dimmer 0305 00 (3) met een Systeem 2000 neveneenheid 0333 00 (4) en besturingsmodule 1120 00 (2).

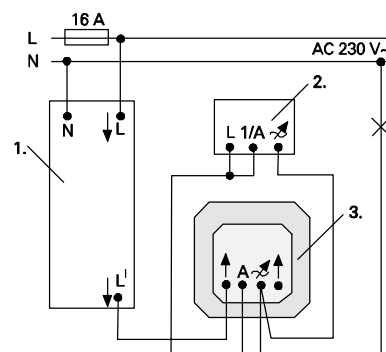
C)



Afbeelding D:

aansluiting van een netontkoppelaar (1) met een Tronic-dimmer 0307 00 (3) en besturingsmodule 1120 00 (2).

D)



De netontkoppelaar werkt uitsluitend met de volgende Gira draai- resp. tasterdimmers:

Dimmer bestelnr.:	besturingsmodule		Opmerkingen
	zonder	met	
0302 00	x		-----
0305 00	x		hoofdeenheid
		x	NE, zie afbeelding C
0306 00	x		-----
0307 00		x	zie afbeelding D
0310 00	x		hoofdeenheid
1176 00	x		hoofdeenheid

NE = neveneenhed

Technische gegevens

Nominale spanning: AC 230 V~, 50 Hz
Bewakingsspanning: DC 230 V, max. 8 mA

Schakelvermogen
gloeilampen: 2300 W
HV-halogenelampen: 2300 W
LV-halogenelampen
conv. trafo: 800 VA
Gira Tronic-trafo's: 1000 W

TL-lampen
niet gecompenseerd: 1000 VA
duo-schakeling: 1600 VA
parallel gecompenseerd: 700 VA
temperatuurbereik: 0 °C tot +40 °C
Inbouwbreedte: 36 mm (2 TE)

Garantie

Wij bieden garantie in het kader van de wettelijke bepalingen.

U gelieve het apparaat franco met een beschrijving van de fout/storing aan onze centrale serviceafdeling te zenden:

Voor Nederland:	Voor België:
Technische Unie B.V.	Gira
Bovenkerkerweg 10 - 12	Postfach 1220
1185 AX Amstelveen	42461 Radevormwald
Tel. 020 / 5450345	Tel. +49 21 95 / 602 - 0
Fax 020 / 6437092	Fax +49 21 95 / 602 - 339

Gira
Giersiepen GmbH & Co. KG
Postfach 1220
42461 Radevormwald
Bondsrepubliek Duitsland

Telefon: +49 / 21 95 / 602 - 0
Telefax: +49 / 21 95 / 602 - 339
Internet: www.gira.nl