

Trasmittitore a radiofrequenza a parete, modello piatto, 1 modulo

N. ord. : 1111 00

Trasmittitore a radiofrequenza a parete, modello piatto, 3 moduli

N. ord. : 1113 00

Istruzioni per l'uso

1 Indicazioni di sicurezza

L'installazione e il montaggio di apparecchi elettrici devono essere eseguiti esclusivamente da elettrotecnici.

In caso di inosservanza delle istruzioni possono verificarsi danni all'apparecchio, incendi o altri pericoli.

Tenere le pilette fuori dalla portata dei bambini! Se le pilette vengono ingerite, richiedere immediatamente l'intervento di un medico.

Pericolo di esplosione! Non gettare le batterie nel fuoco.

Pericolo di esplosione! Non ricaricare le batterie.

La radiotrasmissione avviene su un canale di trasmissione non esclusivo e quindi non è adatta per le applicazioni nel settore della tecnica di sicurezza, ad es. per l'arresto di emergenza e la chiamata di emergenza.

Queste istruzioni costituiscono parte integrante del prodotto e devono essere conservate dal cliente finale.

2 Struttura dell'apparecchio

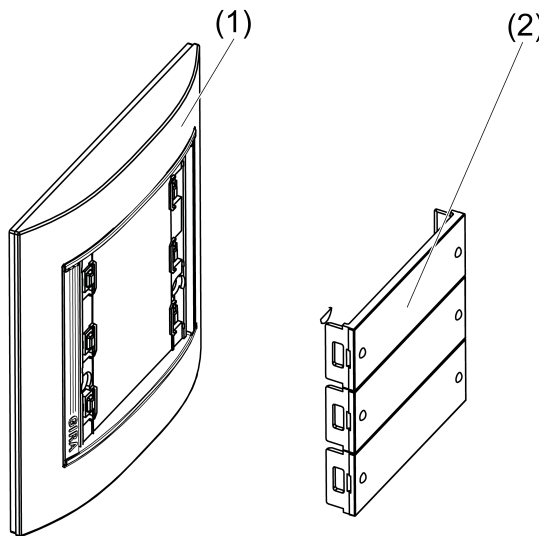


Figura 1

(1) Trasmittitore a parete

(2) Interruttori di comando a bilico

3 Funzione

Informazione di sistema

La potenza di trasmissione, le proprietà di ricezione e l'antenna non possono essere modificati per motivi legali.

La portata di un radiosistema costituito da trasmettitore e ricevitore dipende da diversi fattori.

Selezionando il luogo di montaggio migliore, tenendo in considerazione le condizioni architettoniche, si può ottimizzare la portata del sistema.

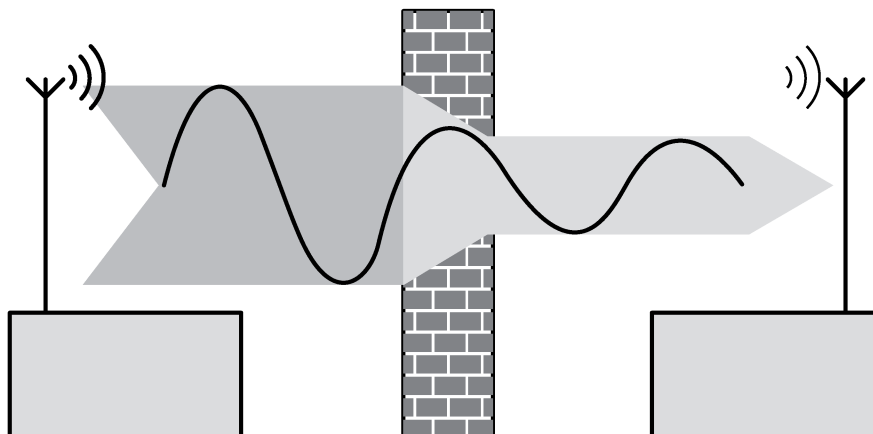


Figura 2: Portata ridotta a causa di impedimenti architettonici

Esempi di penetrazione di vari materiali:

Materiale	Penetrazione
Legno, Gesso, Pannello di cartongesso	ca. 90 %
Mattone, Pannello truciolato	ca. 70 %
Cemento armato	ca. 30 %
Metallo, Tralicci in metallo	ca. 10 %
Pioggia, Neve	ca. 1-40 %

Uso conforme

- Trasmettitore radio per la trasmissione di comandi di attivazione, regolazione luminosità, movimento veneziana e scenari luminosi
- Montaggio sopra intonaco
- Funzionamento con radioattuatori adeguati

Caratteristiche del prodotto

- Ogni coppia di tasti posti l'uno di fronte all'altro appartiene ad un canale
- Funzioni impostabili con 3 selettori di funzione
- Le funzioni speciali "Tutto Off" o "Scenario luminoso" possono essere assegnate a dei tasti specifici
- Apparecchio alimentato a batteria

4 Comando

Configurazione dei canali

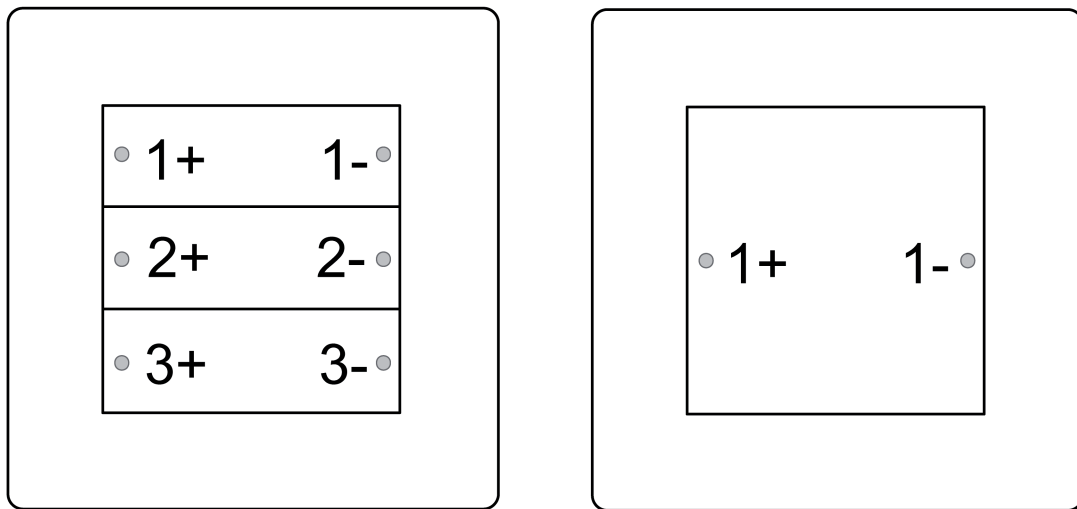


Figura 3: Configurazione dei canali

Invio telegrammi radio

- Premere il tasto canale, ad es. **1+**, per inviare un telegramma radio.
Per la conferma s'illumina il LED corrispondente.

Se non sono state selezionate delle funzioni di scenari luminosi, le reazioni possono essere le seguenti, secondo il tipo di ricevitore:

Tasto	Durata	Illuminazione	Veneziana
X+	meno di 1 secondo	Attivazione	Regolazione delle lamelle
X-	meno di 1 secondo	Disattivazione	Regolazione delle lamelle
X+	più di 1 secondo	più chiaro	Sollevamento veneziana
X-	più di 1 secondo	più scuro	Abbassamento veneziana

- i** La massima durata di trasmissione è di 12 secondi, anche se successivamente si preme ancora un tasto.
- i** Se si premono più tasti contemporaneamente, viene inviato solo il telegramma radio di un tasto.

Richiamo di scenari luminosi

Il tasto per scenari luminosi è impostato (v. Messa in funzione).

- Premere il tasto scenari luminosi per meno di 3 secondi.
I ricevitori s'impostano sul valore dello scenario luminoso memorizzato.

Memorizzazione dello scenario luminoso

Il tasto per scenari luminosi è impostato (v. Messa in funzione).

- Impostare la configurazione luminosa desiderata.
- Premere il tasto per scenari luminosi per oltre 3 secondi.

Prima viene richiamato lo scenario luminoso precedente: non rilasciare il tasto. Dopo circa 3 secondi il nuovo scenario luminoso è memorizzato ed attivato.

- i** Se durante la memorizzazione di uno scenario luminoso la veneziana non si trova in una posizione finale o non è prossima ad una posizione finale, tale veneziana non viene integrata nello scenario luminoso.

Richiamo funzione Tutto Off

Durante l'impostazione di un tasto canale o tasto per scenari luminosi, viene effettuata automaticamente l'impostazione del tasto Tutto Off del ricevitore, fatta eccezione per gli attuatori radio della veneziana.

Il selettore di funzione 1 è impostato su **OFF** (v. Messa in funzione)

- Premere il tasto 1- per oltre 1 secondo.
I carichi su tutti i ricevitori impostati si disattivano.

5 Informazioni per elettrotecnici

5.1 Montaggio e collegamento elettrico

Collegamento e montaggio dell'apparecchio

Mantenere la distanza minima di 1 m tra trasmettitore e ricevitore.

Mantenere una certa distanza dalle parti grandi in metallo, ad esempio i telai metallici delle porte.

- i** Prima del montaggio eseguire la messa in funzione ed le procedure di impostazione (vedere capitolo Messa in funzione).

Montaggio a vite

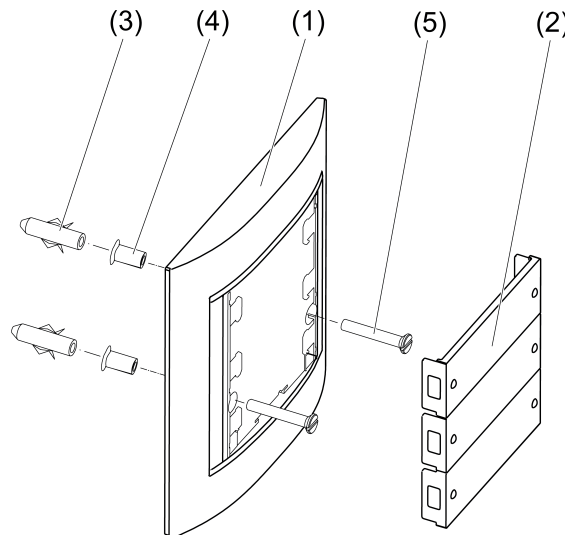


Figura 4: Montaggio a vite

- Rimuovere con cautela gli interruttori di comando a bilico (2).
- Inserire da dietro le bussole per viti fornite (4) attraverso i buchi per le viti.
- Montare il trasmettitore a parete (1) con le viti (5) e i tasselli (3) direttamente alla parete.
- Inserire gli interruttori di comando a bilico.

Montaggio a colla

Per incollare il trasmettitore a parete direttamente su una base piana, ad es. vetro, è disponibile una piastra di base (Vedi capitolo 6.3. Accessori).

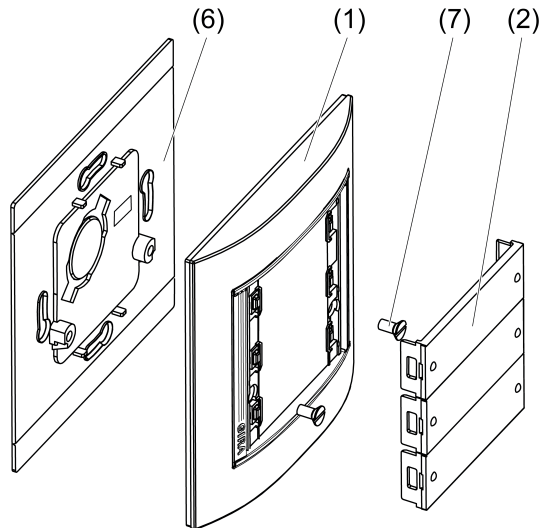


Figura 5: Montaggio a colla

- Incollare la piastra di base (6) direttamente sulla base.
- Rimuovere con cautela gli interruttori di comando a bilico (2).
- Fissare il trasmettitore a parete (1) con le viti (7).
- Inserire gli interruttori di comando a bilico.

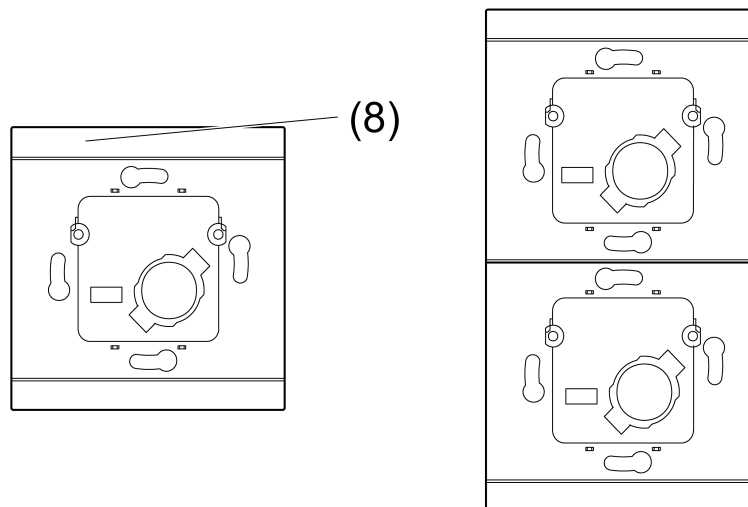


Figura 6: Montaggio a colla con combinazione multipla

- i** Per montaggio a colla del trasmettitore a parete in combinazione multipla, occorre spezzare, con piastre di base adiacenti, le parti di cornice (8) nei punti di rottura.

Sostituzione della batteria



AVVERTENZA!

Pericolo di corrosione.

Le batterie possono aprirsi, con conseguenti perdite.

Sostituire le batterie solo con batterie identiche o di tipo equivalente.

- Svitare il trasmettitore a parete dalla piastra di base o dalla parete (vedere capitolo Collegamento e montaggio dell'apparecchio).

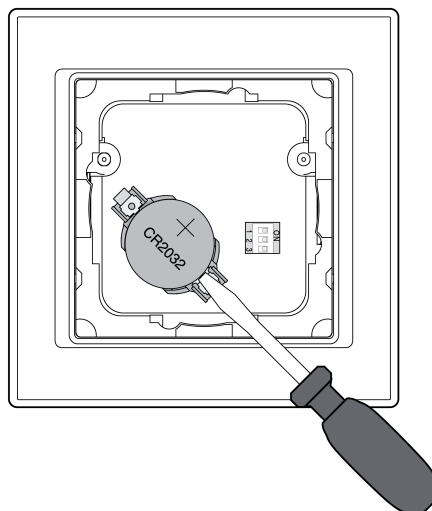


Figura 7: Rimuovere la batteria

- Rimuovere con cautela la batteria scarica con l'ausilio di un cacciavite.

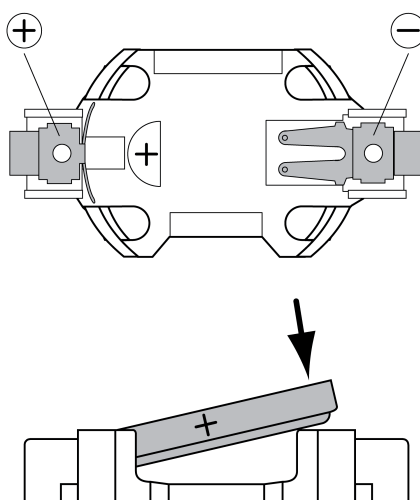


Figura 8: Inserire la batteria

- i** Non imbrattare con grasso i contatti della batteria e dell'apparecchio.
- Collegare la nuova batteria al contatto positivo del supporto batteria. Attenzione alla polarità: il polo positivo della batteria deve essere rivolto in alto.
- Far scattare in posizione la batteria esercitano una leggera pressione.
- Montare il trasmettitore a parete sulla piastra di base.
- Premere un tasto a piacere per circa 1 secondo.

5.2 Messa in funzione

Impostazione delle funzioni

Il trasmettitore a parete è svitato dalla piastra di base o dalla parete.

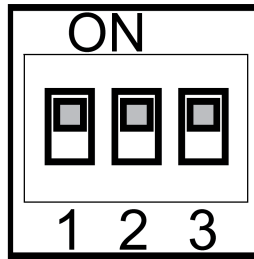


Figura 9: Selettore di funzione

- i** Alla consegna tutti i selettori di funzione sono impostati su **ON**.
- Selezionare la funzione dei tasti secondo la tabella seguente con i selettori di funzione.

Selettore di funzione	Tasto	ON	OFF
1	Tasto 1- Tasto 1+	Canale 1- Canale 1+	Tutto Off Scenario luminoso 1
2	Tasto 2- Tasto 2+	Canale 2- Canale 2+	Scenario luminoso 2 Scenario luminoso 3
3	Tasto 3- Tasto 3+	Canale 3- Canale 3+	Scenario luminoso 4 Scenario luminoso 5

Impostazione del trasmettitore nel radiorecettore

Per comprendere un telegramma radio del trasmettitore, un ricevitore deve "apprendere" (impostazione) questo telegramma radio. Un canale del trasmettitore può essere impostato in un numero a piacere di ricevitori. Il processo d'impostazione porta ad una assegnazione esclusivamente nel ricevitore.

Durante l'impostazione di un trasmettitore, il raggio d'azione del ricevitore si riduce a circa 5 m. La distanza tra il ricevitore ed il trasmettitore da impostare dovrebbe essere quindi compresa tra 0,5 e 5 m.

Il selettore di funzione è posizionato, per il canale da impostare, su **ON**.

- Impostare il radiorecettore in modalità programmazione (v. istruzioni del ricevitore).
 - Premere per oltre 1 secondo il tasto "+" o "-" del canale desiderato.
 - Uscire dalla modalità programmazione del ricevitore (v. istruzioni del ricevitore).
- Il canale del trasmettitore è impostato nel radiorecettore.

Impostazione del tasto per scenari luminosi

Il selettore di funzione è posizionato, per il tasto da impostare, su **OFF**.

- Impostare il ricevitore in modalità programmazione (v. istruzioni del ricevitore).
 - Premere il tasto per scenari luminosi per oltre 3 secondi.
 - Uscire dalla modalità programmazione del ricevitore (v. istruzioni del ricevitore).
- Il tasto per scenari luminosi è impostato.

Cancellazione di Tutto Off

Se un determinato ricevitore non dovesse reagire al tasto Tutto Off, occorre cancellare tale funzione.

- Impostare il ricevitore in modalità programmazione (v. istruzioni del ricevitore).
 - Premere il tasto 1- per oltre 10 secondi.
- La funzione è cancellata.
- Uscire dalla modalità programmazione del ricevitore (v. istruzioni del ricevitore).

6 Appendice



Rimuovere immediatamente le batterie scariche e provvedere allo smaltimento nel rispetto dell'ambiente. Non gettare le batterie nei rifiuti domestici. Le informazioni sullo smaltimento nel rispetto dell'ambiente sono disponibili presso gli enti comunali di competenza. Ai sensi delle norme di legge, l'utente finale è responsabile per la restituzione delle batterie usate.

6.1 Dati tecnici

Tensione nominale	DC 3 V
Tipo di batteria	1 al litio CR 2032
Temperatura ambiente	0 ... +55 °C
Umidità relativa	max. 80 % (assenza di rugiada)
Grado di protezione	IP 20
Frequenza radio	433,05 MHz ... 434,79 MHz
Portata del trasmettitore in campo libero	tip. 30 m
Potenza di trasmissione	< 10 mW

6.2 Supporto in caso di problemi

Una volta premuto brevemente il tasto, i LED lampeggiano per cinque volte.

Causa: la batteria del trasmettitore a parete è quasi scarica.

Sostituire la batteria (v. capitolo Sostituzione della batteria).

Il ricevitore non reagisce o reagisce solo saltuariamente.

Causa 1: Superamento della portata radio. Degli ostacoli costruttivi riducono la portata.

Utilizzo di un ripetitore radio.

Causa 2: I selettori di funzione sono sulla posizione errata.

Controllare la posizione dei selettori di funzione.

6.3 Accessori

Set di placche di fondo per trasmettitore a radiofrequenza a parete Sistema 55, modello piatto

N. ord. 1110 00

6.4 Conformità

Con essa Gira Giersiepen GmbH & Co. KG dichiara che il tipo di impianto radio

N. ord. 1111 00 / 1113 00

è conforme alla direttiva 2014/53/UE. Il codice articolo completo è riportato sull'apparecchio. La versione integrale della dichiarazione di conformità UE è disponibile al seguente indirizzo Internet: www.gira.de/konformitaet

6.5 Garanzia

La garanzia viene concessa tramite il rivenditore specializzato ai sensi delle disposizioni di legge.

Si prega di consegnare o di inviare gli apparecchi difettosi insieme ad una descrizione del guasto al rivenditore da cui sono stati acquistati (rivenditore specializzato/ditta di installazione/rivenditore di materiale elettrico). Costui inoltrerà poi gli apparecchi al Gira Service Center.

Gira
Giersiepen GmbH & Co. KG
Elektro-Installations-
Systeme

Industriegebiet Mermbach
Dahlienstraße
42477 Radevormwald

Postfach 12 20
42461 Radevormwald

Deutschland

Tel +49(0)21 95 - 602-0
Fax +49(0)21 95 - 602-191

www.gira.de
info@gira.de