

**Сверхплоский радиопередающий
сенсорный выключатель**

Артикул N: 1111 00 (1-клавишный)

Артикул N: 1113 00 (3-клавишный)

Функция

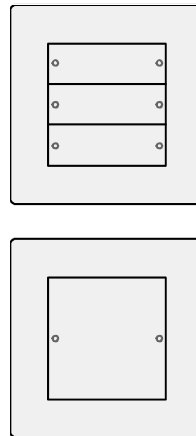
Настенный радиопередатчик позволяет осуществить беспроводное управление всеми радиоприемными исполнительными устройствами радиосишной системы. Имеются 1-канальная и 3-канальная версии прибора,

Настенный передатчик при нажатии кнопки посылает радиотелеграмму, которая принимается всеми радиоприёмными устройствами и оценивается.

Настенный передатчик снабжен 3-канальным переключателем функций. Это позволяет выбирать функцию. Для каждой кнопки можно назначить функцию "Все Выкл" ("Alles Aus") или "Световая сцена" ("Lichtszene").

Настенный передатчик работает от литиевого элемента питания (CR2032) (входит в комплект поставки).

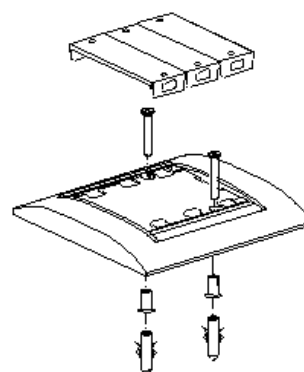
A)

**Монтаж****Указания по безопасности**

Внимание! Установка и монтаж электроприборов должен осуществляться только квалифицированным персоналом.

1. Аккуратно с помощью отвертки снять прозрачную накладку поля для надписи.
2. а) Для монтажа на шурупах:
Проделать намеченные отверстия сзади с помощью гильзы. Затем закрепить настенный передатчик с помощью винтов и дюбелей на стене (см. Рис. B1).

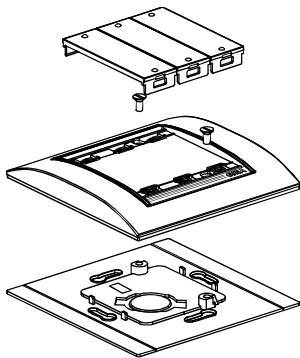
B1)



2. b) Для монтажа на клей:

Для приклеивания настенного передатчика напрямую к основанию (например, стеклу), необходимо использовать комплект прокладок артикул N 1110 00 (не включена в комплект поставки). Наклеить панель непосредственно на основание и закрепить настенный передатчик с помощью винтов в соответствии с рисунком B2.

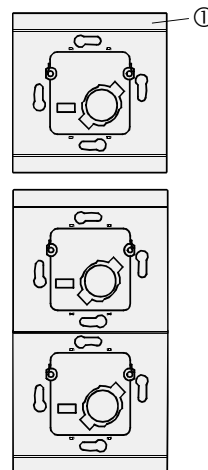
B2)



Указания для комбинирования при монтаже на клей

Для того, чтобы при монтаже на клей обеспечить возможность установки настенного передатчика в различных комбинациях, необходимо у специальной прокладки (Рис. С ①) по линии разлома.

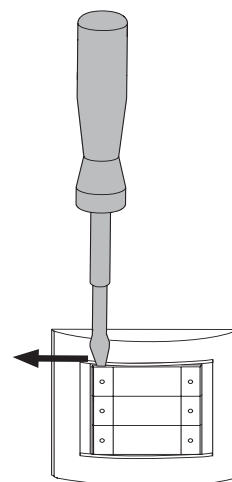
C)



!!!Демонтаж

- 1.) Снять прозрачную накладку поля для надписи в соответствии с рисунком D.
- 2.) Открутить передатчик от прокладки

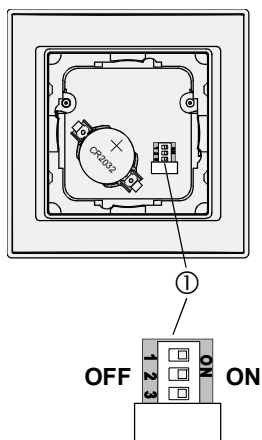
D)



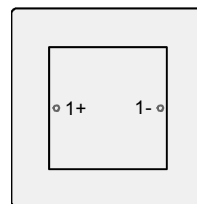
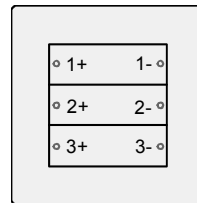
Ввод в эксплуатацию

1. Отвинтить настенный передатчик от стены (Рис. В1) или от специальной панели (Рис. В2).
2. Установить функцию кнопки с помощью переключателя функций (Рис. D ①) на задней стороне настенного передатчика в соответствии со следующей таблицей. Положение кнопок приведено на рисунке Е.

Е)



Ф)



Переключатель функций	Кнопка	ВЫКЛ (OFF)	ВКЛ (ON)
1	кнопка 1- кнопка 1+	Все-Выкл Свет. сцена 1	канал 1- канал 1+
2	кнопка 2- кнопка 2+	Свет. сцена 2 Свет. сцена 3	канал 2- канал 2+
3	кнопка 3- кнопка 3+	Свет. сцена 4 Свет. сцена 5	канал 3- канал 3+

При поставке все переключатели функций установлены в положение "ВКЛ" ("ON")

Элемент питания



Указания по безопасности

Внимание! Элементы питания хранить в местах, недоступных для детей. При проглатывании немедленно обратиться к врачу.

Использованные элементы питания удалять сразу и утилизировать без ущерба для окружающей среды. Использовать элементы питания только идентичного типа.

Настенный радиопередатчик работает на литиевых элементах питания типа (CR2032) (входит в комплект поставки).

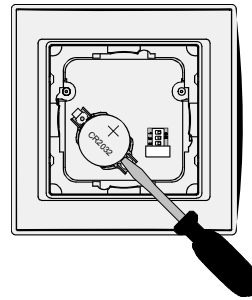
Индикация разряда батареи LowBatt

Если при нажатии на кнопку светодиод мигает 5 раз в течение менее 3 с, необходимо заменить элемент питания.

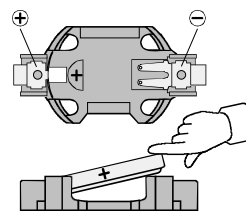
Установка или замена элемента питания

1. Отвинтить настенный передатчик от спец. панели или от стены (Рис. В1 или Рис. В2).
2. Аккуратно с помощью отвертки удалить использованную батарею (Рис. F).
3. Установить новую батарею в соответствии с рисунком G сначала на контакт ⊕ гнезда элемента питания. Легким нажатием установить батарею. Соблюдать полярность (⊕ полюс вверх).
4. Нажать любую кнопку на прим. 1 сек.

G)



H)

**Настройка радиопередатчика и радиоприемного устройства**

На одну кнопку радиопередатчика можно настроить любое количество радиоприемных устройств. Настройка производится исключительно в радиоприемном устройстве.

При настройке радиопередатчика дальность действия радиоприемного устройства уменьшается до 5 м. Расстояние между радиоприемным устройством и настраиваемым передатчиком должно находиться в интервале от 0.5 до 5 м.

Порядок действий

1. Переключить радиоприемное устройство в режим программирования
2. **Настройка канала**
Нажать левую или правую сторону кнопки не менее 1 с.
Настройка кнопки световых сцен
Нажать желаемую кнопку световых сцен на мин. 3 с .
3. Радиоприемное устройство подтверждает настройку. После этого вернуть радиоприемное устройство в рабочее состояние (см.

инструкцию по эксплуатации радиоприемника)

**Указание**

- При настройке канала или кнопки световых сцен в зависимости от обстоятельств кнопка Все-Выкл (-1) автоматически настраивается в радиоприемном устройстве.
- Соблюдать требования главы “Вызов/сохранение световой сцены” и “Все-Выкл”.

Удаление настройки канала

Новая настройка канала или кнопки световых сцен ведет к потере предыдущих настроек.

Использование

Нажатие на кнопку канала (например, 1+) вызывает отправку телеграммы. Для подтверждения этого мигает светодиод.

В зависимости от типа радиоприемного устройства возможны следующие реакции:

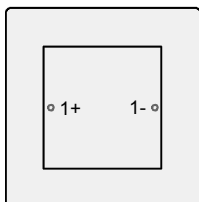
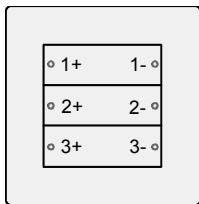
Кнопка Длительность Освещение Жалюзи

X+	макс. 1 s	включение	установка лам.
X-	макс. 1 s	выключение	установка лам.
X+	мин. 1 s	ярче	длит. вверх
X-	мин. 1 s	темнее	длит. вниз

Максимальная длительность передачи составляет 12 с, в том числе и если после этого нажата еще одна кнопка.

Если большое количество кнопок нажато одновременно, радиотелеграмма не посылается.

Н)



вызова (короткое нажатие) световой сцены, кнопка световых сцен должна быть настроена (смотри “настройка радиопередатчика и радиоприемного устройства”) и световая сцена должна быть установлена.

Установка или изменение световой сцены

1. Установить желаемую световую сцену (например, свет 1 = 50 % яркости, свет 2 = 70 % яркости, жалюзи наверху).

2. Нажать желаемую кнопку световых сцен на мин. 3 с.

Указание

Сначала вызывается старая световая сцена (кнопку не отпускать). через прим. 3 с включается и сохраняется новая световая сцена.

Указания по управлению жалюзи

Если во время сохранения световой сцены жалюзи не находятся в конечном положении или не движутся в этом направлении, то положение жалюзи не сохраняется в этой световой сцене.

Все-Выкл

Для того чтобы избежать ошибок функционирования, необходимо при вызове “Все-Выкл” кнопку (1-) нажимать в течение минимум 1с.

Вызов / сохранение световых сцен

До сохранения (долгое нажатие мин. 3 с) или

Радиопередача

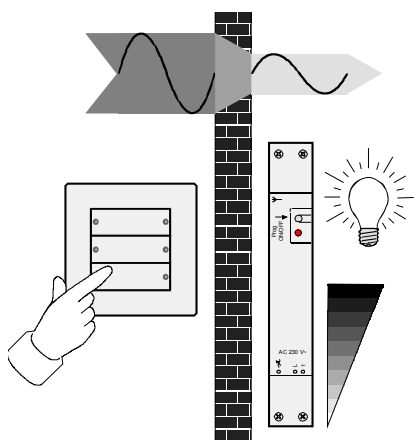
Передача радиосигналов производится на обычной частоте, поэтому помехи могут быть неустранимы.

Передача радиосигналов не подходит для систем безопасности, например, сигнализации.

Дальность действия радиопередатчика зависит от мощности передатчика, характеристик приемника, влажности воздуха, высоты монтажа и конструктивных особенностей объекта. Примеры прохождения через различные материалы:

Материал	Прохождение
дерево, гипс, гипсокартон	прим. 90 %
кирпич, ДСП	прим. 70 %
армированный бетон	прим. 30 %
металл, металлическая сетка	
алюминий	прим. 10 %
дождь, снег	прим. 0 - 40 %

J)



Указания по радиопередаче

- Совместное включение этого радиоустройства с другими коммуникационными сетями допускается только в соответствии с национальным законодательством .
- Это радиоустройство не может использоваться для связи через границы основания .
- При эксплуатации в Германии должны соблюдаться указания общего положения для содств связи Vfg 73/2000.
- При использовании по назначению прибор соответствует требованиям основной линии R&TTE (1999/5/EG). Подробное описание соответствия опубликовано в интернете на сайте: www.gira.de/konformitaet.

Настенный передатчик может использоваться во всех странах ЕС.

Технические данные

Наряжение питания:	3 В пост. тока
Батарея:	литиевый элемент (CR2032)
Частота передачи:	433,42 МГц, ASK
Дальность действия:	тип. 30 м (на открытом пространстве)
Температурный диапазон:	0 °С до +55 °С
Относительная влажность:	макс. 80 % (без выпадения росы)
Тип защиты:	IP 20

Гарантийные обязательства

Мы выполняем гарантийные обязательства в рамках, определённых законодательством.

В случае обнаружения неисправности, пожалуйста, вышлите нам само устройство с описанием неисправности на адрес одного из наших представителей:

Представитель в Российской Федерации

ООО «ГИЛЭНД»
Остаповский проезд, дом 22/1
Россия, 109316, Москва

Тел
Факс
www.gira.ru
info@gira.ru

Представитель на Украине

ЧМП “Сириус-93 “
Военный проезд, 1
Украина, 01103, Киев

Тел
Факс
www.sirius93.com.ua
nii@sirius93.com.ua

Представитель в Казахстане

NAVEQ System Ltd
Ул. Гоголя, дом 111 а, офис 403
Республика Казахстан
050004, Алматы

Тел
Факс
www.naveq.kz
info@naveq.kz

Gira
Giersiepen GmbH & Co. KG
Elektro-Installations-
Systeme

Dahlienstraße 12
42477 Radevormwald

Deutschland

Tel + 49 (0) 2195 - 602 - 0
Fax + 49 (0) 2195 - 602 - 119

www.gira.de
info@gira.de