

Allgemeine Sicherheitshinweise



Anschluss und Montage elektrischer Geräte dürfen nur durch Elektrofachkräfte erfolgen!

Bei unsachgemäßer Montage sind schwere Verletzungen, z. B. durch elektrischen Schlag, Brand oder Sachschäden möglich. Diese Anleitung ist Bestandteil des Produkts und muss beim Endkunden verbleiben.

Funktionsbeschreibung

Der Alarm-Dual-Bewegungsmelder arbeitet mit zwei kombinierten Detektionsprinzipien: Infrarot und Mikrowelle. Nur wenn beide Sensoren (innerhalb von 5 s) gleichzeitig eine Bewegung erkennen, wird Alarm ausgelöst.

Merkmale

- Einstellbare Detektionsempfindlichkeit beider Sensoren.
- Optionale Haustiererkennung bis 15 kg.
- Digitale Temperaturkompensation.
- Abdecküberwachung (Anti-Masking).
- Zweifarbige LED zur Signalisierung der Bewegungserfassung.
- Ein- und Ausschalten der LED per Fernzugriff.
- Sabotageschutz vor unerlaubter Öffnung des Gehäuses.
- Nur für den Innenbereich geeignet.

Abdecküberwachung (Anti-Masking)

Wenn der Mikrowellensensor ein Objekt in einer Entfernung von 10-25 cm erkennt, wird dies als Abdeckversuch erkannt und die Abdecküberwachung wird für 2 s aktiviert. Gegenstände, die Mikrowellen durchlassen, aber die Infrarotstrahlen isolieren, werden durch die Abdecküberwachung nicht erkannt.

Kontrollfunktion

Der Melder signalisiert eine Störung, sobald

- der Signalkanal gestört ist oder
- die Spannung länger als 2 s unter 9 V ($\pm 5\%$) liegt.

Bei einer Störung werden das Alarmrelais und die rote LED aktiviert. Die Signalisierung hält für die Dauer der Störung an.

Ein- und Ausschalten der LED per Fernzugriff

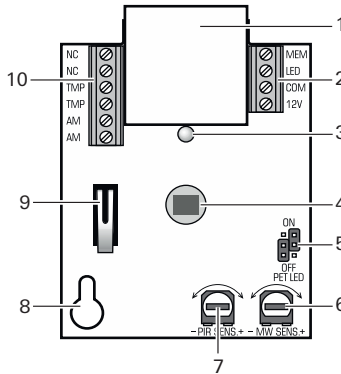
Steckbrücke LED auf Position OFF stellen, um die LED per Fernzugriff ein- und auszuschalten.

LED einschalten: Die Masse an die Klemme LED anschließen.

LED ausschalten: Klemme LED von der Masse trennen.

Alternativ: Den OC-Ausgang der Alarmzentrale an die Klemme LED anschließen. Der OC-Ausgang kann dann z. B. als Serviceanzeige, bistabiler Kontakt oder Anzeige für den Linientest programmiert werden.

Gerätebeschreibung

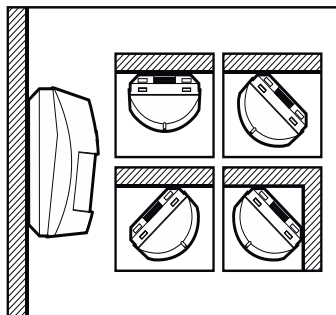


- 1 Mikrowellensensor
- 2 Klemmen
MEM: Ohne Funktion
LED: Ein-/ausschalten der LED
COM: Masse
12 V: Spannungsversorgung
- 3 LED, zweifarbig (rot/grün)
- 4 Doppelter Pyrosensor
- 5 Steckbrücken
PET: Ein-/ausschalten der Tiererkennung
LED: Ein-/ausschalten der LED
- 6 Potentiometer: Empfindlichkeit des Mikrowellen-Sensors
- 7 Potentiometer: Empfindlichkeit des PIR-Sensors.
- 8 Montageöffnung
- 9 Sabotagekontakt
- 10 Klemmen (NC-Relais)
NC: Alarmausgang
TMP: Sabotageausgang
AM: Abdecküberwachung

Montageort

Empfohlene Montagehöhe: 2,4 m
Montage nur an einer schwingungsfreien und der Raumtemperatur anpassbaren Wand.

Sicherstellen, dass der Melder den zu überwachenden Bereich im Blickfeld hat.



Der optimale Einbauort sollte:

- eine klare Sichtline des Melders auf die geschützten Bereiche haben.
- nicht direkt gegenüber von Fenstern sein.
- sich nicht in der Nähe von beweglichen Maschinen, Leuchtstofflampen und Wärme-/Kühlquellen befinden.

Montage



Montage unter Berücksichtigung von Haustieren

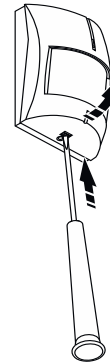
Beachten Sie folgendes zur Verringerung von Fehlalarmen durch Haustiere:

- Mittellinie des Bewegungsmelders in 2,4 m Höhe montieren.
- Bewegungsmelder so einbauen, dass er 1,8 m außerhalb der Reichweite von Tieren ist, auch wenn diese auf Möbel, Kisten oder andere Einrichtungsgegenstände klettern.
- Bewegungsmelder nicht auf Treppen richten, die von Tieren benutzt werden können.

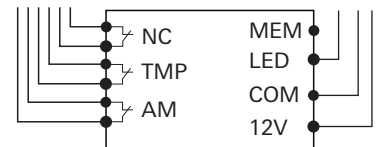
Hinweis:

Der Bewegungsmelder bietet Fehlalarmimmunität gegenüber einem einzelnen oder mehreren Haustieren, mit einem max. Gesamtgewicht von 15 kg.

1. Netzspannung freischalten.
2. Gehäuse öffnen.



3. Gehäuseunterteil: Elektronikplatine herausnehmen. Danach die Montageöffnung für die Schrauben und das Kabel vorsichtig herausbrechen.
4. Leitungsmantel ca. 8 cm entfernen und die Leitungen in das Gehäuseunterteil einführen.
5. Gerät verdrahten.



6. Gehäuseunterteil an der Wand befestigen.
7. Elektronikplatine dem Anwendungsfall entsprechend verdrahten und anschließend wieder einsetzen.
8. Mit Hilfe der Potentiometer und der Steckbrücken die Betriebsparameter des Melders einstellen.
9. Gehäuseoberteil auf Gehäuseunterteil aufsetzen und den Gehtest durchführen.

Inbetriebnahme und Reichweitentest

1. Die LED aktivieren: Steckbrücke auf ON oder per Fernzugriff (siehe Ein- und ausschalten der LED per Fernzugriff).
2. Spannungsversorgung zuschalten: die LED blinkt abwechselnd rot/grün (Initialisierungsphase).
3. Die LED erlischt: Gehtest durchführen. Die Bewegungserkennung im Erfassungsbereich aktiviert die LED (leuchtet 2 s lang rot) sowie das Alarmrelais.
4. Ggf. die Empfindlichkeiten an den Potentiometern nachjustieren und den Gehtest wiederholen.

Wenn keine Bewegung im Erfassungsbereich stattfindet, leuchtet die LED nicht auf.

Pflege und Wartung

Pflege

Den Bewegungsmelder regelmäßig mit einem feuchten (nicht nassen!) Tuch abwischen.

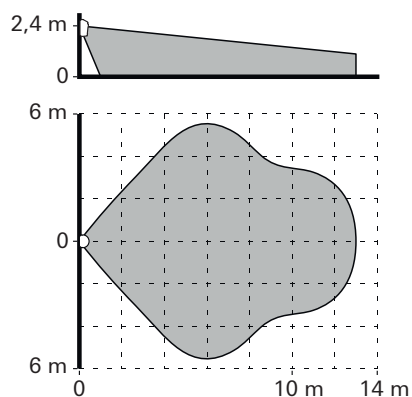
Wartung

Der Bewegungsmelder mindestens einmal jährlich testen werden, um eine ordnungsgemäße Funktion zu gewährleisten.

Technische Daten

Spannungsversorgung:	DC 12 V \pm 15%
Stromaufnahme:	18 mA
Standby-Betrieb:	13 mA
Mikrowellenfrequenz:	24 GHz
Zulässige Belastung der Relais-Kontakte:	40 mA / DC 16 V
Erfassbare Bewegungsgeschwindigkeit:	0,3 bis 3 m/s
Alarmdauer:	2 s
Montagehöhe:	2,4 m (empfohlen)
Umgebungstemperatur:	-10 bis +55 °C
Luftfeuchtigkeit:	93% \pm 3%
Schutzart:	II
Maße (B x H x T):	63 x 96 x 49 mm
Gewicht:	100 g

Erfassungsbereich



Gewährleistung

Die Gewährleistung erfolgt im Rahmen der gesetzlichen Bestimmungen über den Fachhandel.

Bitte übergeben oder senden Sie fehlerhafte Geräte portofrei mit einer Fehlerbeschreibung an den für Sie zuständigen Verkäufer (Fachhandel/Installationsbetrieb/Elektrofachhandel). Dieser leitet die Geräte an das Gira Service Center weiter.

Gira

Gira
Giersiepen GmbH & Co KG
Elektro-Installations-Systeme
Postfach 1220
42461 Radevormwald
Tel. +49 2195 602 - 0
Fax +49 2195 602 - 191
info@gira.de
www.gira.de