

Deurcontact

Art. Nr.: 0950 00

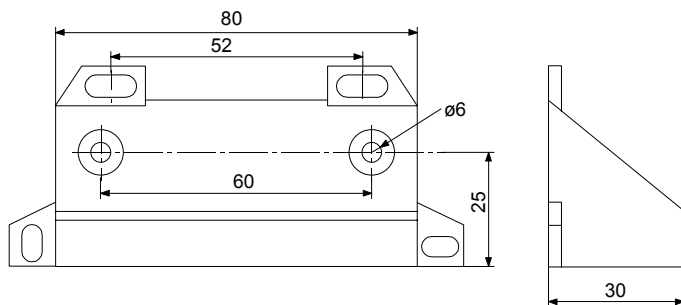
Functie

Het deurcontact dient ter openingsbewaking van garagedeuren en deuren, b.v. roldeuren, schuifdeuren. Het deurcontact bestaat uit een reedcontact en een magneet en heeft eigenschappen die identiek zijn aan die van een conventioneel (reed-) magneetcontact. Dankzij de stabiele behuizing is contactuitval, tengevolge van over het contact rijdende rubberbanden, nagenoeg uitgesloten. De sterke magneetkracht garandeert een betrouwbare werking, ook op instabiele deurconstructies.

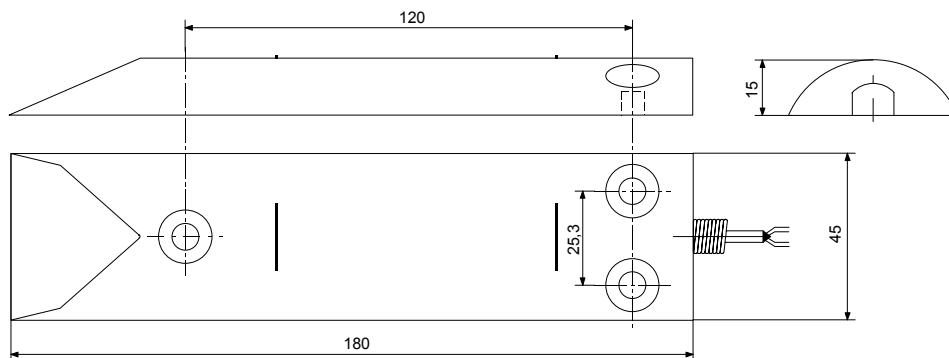
Installatie en montage

Attentie! Installatie en montage van elektrische apparaten mogen alleen door een landelijk erkend elektrotechnisch installateur worden uitgevoerd.

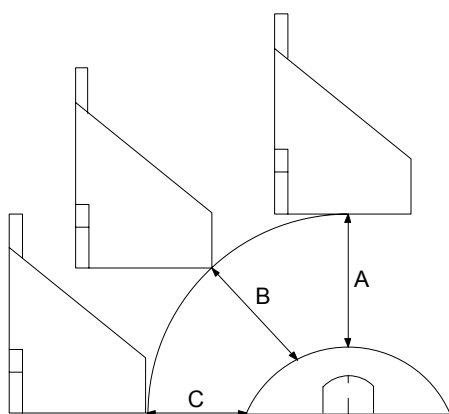
- Montage op garagedeur-/ deurelement



- Montage op vloer of garagedeur-/ deuroplijsting

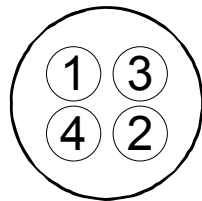
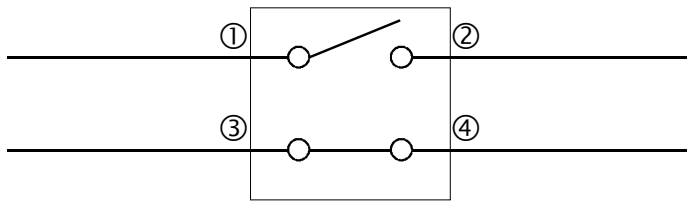


Schakelafstanden



gesloten contact	geopend contact
A: < 45 mm	A: > 56 mm
B: < 35 mm	B: > 45 mm
C: < 25 mm	C: > 35 mm

Elektrische aansluiting



Contacten

① + ② : Reedcontact (maakcontact)

③ + ④ : Sabotagebrug

Controle via continuïteitsmeting

continuïteit:

=> ③ + ④

=> sabo.brug !

geen continuïteit:

=> ① + ②

=> reedcontact !

Technische gegevens

Schakelvermogen: max. 10 W
Schakelspanning: max. 200 V DC
Schakelstroom: max. 500 mA
Contactweerstand: max. 0,1 Ω

Reedcontact: maakcontact
Reedcontact-materiaal: rhodium
Magneet: Flexo 150
Behuizing: gepolijst alu (GD Al Si 12)

Aansluitkabel: 4x 0,14 mm²
Kabeldiameter: 4 mm
Aansluitlengte leiding/aarde: 1,8 m / 1,0 m

Gewicht: ca. 400 g
Temperatuurgebied: -25°C ... +60°C
Beveiliging: IP 32
VdS-nNr.: G 191 589

Garantie

Wij bieden garantie in het kader van de wettelijke bepalingen.

U gelieve het apparaat franco met een beschrijving van de fout/storing aan onze centrale serviceafdeling te zenden.

Gira
Giersiepen GmbH & Co. KG
Elektrotechnische installatie
systemen

Postbus 1220
42461 Radevormwald
Duitsland

Tel: +49 / 21 95 / 602 - 0
Fax: +49 / 21 95 / 602 - 339

www.gira.nl
info@gira.de