

Antennensteckdose EVU 02 F

Bestell-Nr.: 093800

Für Einzel- und Gemeinschafts-Antennenanlagen mit SAT- ZF - Verteilung an entkoppelten Stichleitungen.

Zwei Eingänge:

- Eingang **Ht** für SAT-ZF und und terrestrische Signale
- Eingang **V** für SAT-ZF

Vier Auslässe:

Je einer für den Anschluß eines Tonrundfunk-Empfängers, eines Fernsehrundfunk-Empfängers, beide nach IEC 169-2 (DIN 45 325) und zwei unabhängige Anschlüsse (F-Buchsen) für Satelliten-Receiver bzw. Fernsehgeräte mit Satellitenempfangsteil.

Fernspeisetauglich über die SAT-Anschlüsse.

Weiterleitung der LNB-Versorgungs- bzw. Steuerspannung für Umschaltrelais 13/18 V= und Schaltsignal 0/22 kHz von den SAT-Anschlüssen auf die Eingänge.

Erfüllt DIN EN 50 083, Teil 1, -2.

Schirmungsmaß bis 470 MHz ≥ 75 dB

470 - 1000 MHz ≥ 65 dB

1000 - 2150 MHz ≥ 55 dB

Vereinfachtes Anschließen und leichte Montage des Koax-Kabels durch seitlich aufklappbare Schelle.

Klemmenanschluß:

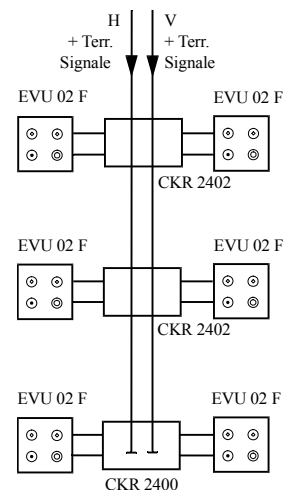
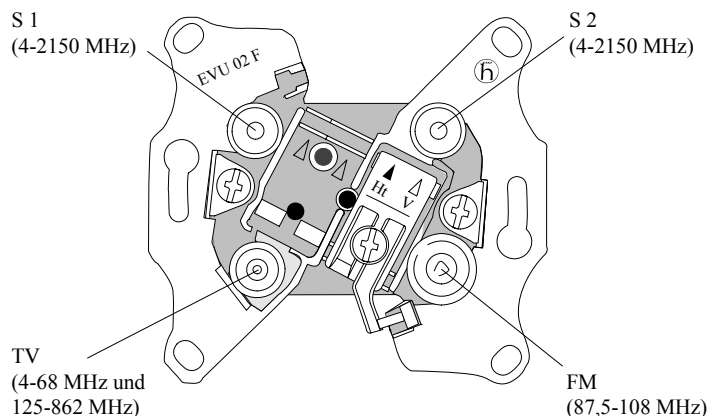
Innenleiter: 0,4-1,4 mmØ

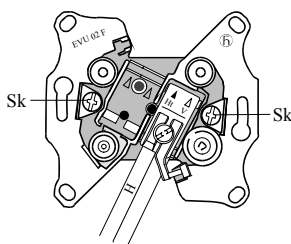
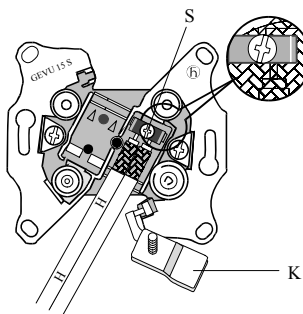
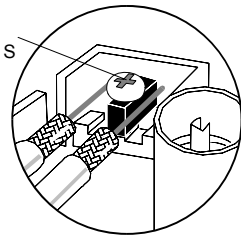
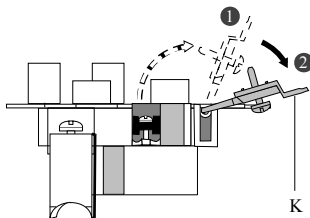
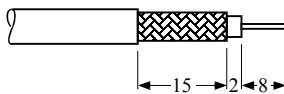
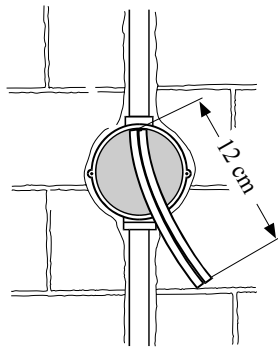
Außenleiter: 2,7-4,5 mmØ

Zum Anschließen von Mini-Koax-Kabel oder Zwillingskabel KOKA 780 TWIN-SAT, Bestell-Nr. 198 780-100 (100 m).

Abdeckung (76 x 76 mm) im Lieferumfang

Anwendungsbeispiel Etagenstern





1. Die Antennensteckdosen können in UP-Dosen mit 58 mm Ø eingesetzt werden. Koax-Kabel mit einer Reserve von ca. 12 cm in der UP-Dose versehen. Kabelenden abisolieren.

2. Klappschelle K über die Stellung hinaus vollständig aufklappen, bis sie in Stellung arretiert.

3. Kontaktschraube S soweit lösen, bis sich das schwarze Kunststoffteil um 90° dreht. Die Innenleiter zwischen das weiße und schwarze Kunststoffteil anstoßend einlegen. Auf Übereinstimmung der Anschlußsymbole (H,V) an Dose und Kabel achten.

4. Kontaktschraube S so anziehen, daß sich das schwarze Kunststoffteil wieder zurückdreht und die Innenleiter befestigt. Klappschelle K einklappen und festschrauben

5. Antennensteckdose in UP-Dose einsetzen und mit beiden Spreizkrallen Sk befestigen.

Hinweis:

Die Antennensteckdose kann auch in einem Aufputzrahmen (z. B. AR 20) montiert werden.

Technische Daten

	RK ¹⁾	B I	UKW	B III/SK ²⁾ , B IV/V	SAT-ZF	SAT-ZF
	CR ¹⁾	B I	FM	B III/SC ²⁾ , B IV/V	Sat-I.F.	Sat-I.F.
	RC ¹⁾		FM	B III/C.S. ²⁾ , B IV/V	Sat-F.I.	Sat-F.I.
f/MHz	5 - 47	47 - 68	87,5-108	125 - 862	950 - 2050	2050 - 2150

Anschlußdämpfung

Eingang Ht/ Auslaß FM	dB	–	–	6,5	–	–	–
Eingang Ht/ Auslaß TV	dB	5,0	6,0	–	6,0	–	–
Eingang Ht/ Auslaß S 1	dB	2,5	2,2	2,2	2,2	2,5	2,8
Eingang V/ Auslaß S 2	dB	0,2	0,4	0,4	0,4	0,5	0,6

Kopplungsdämpfung intern

Auslaß S 1/ Auslaß S 2	dB	–	–	–	48	36	30
---------------------------	----	---	---	---	----	----	----

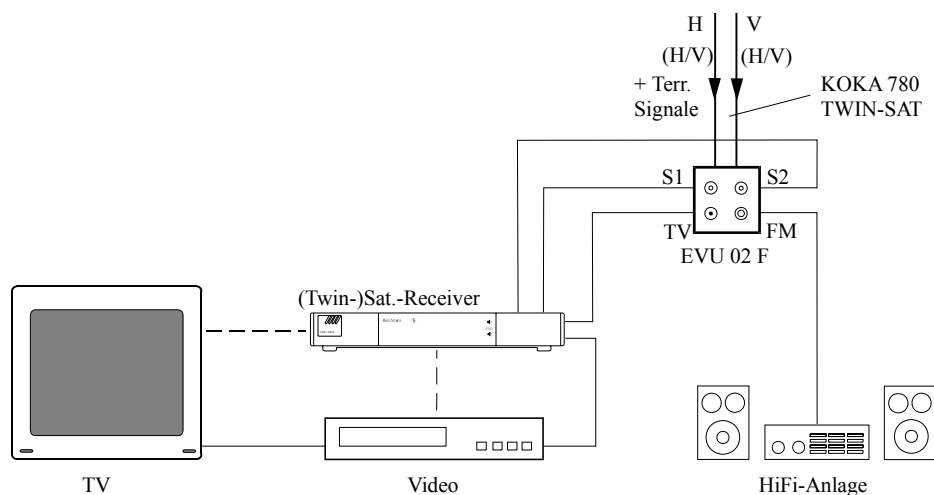
Max. Fernspeise-
spannung/-strom 24 V=/500 mA über Sat-Ausgänge

¹⁾ RK = Rückkanalbereich

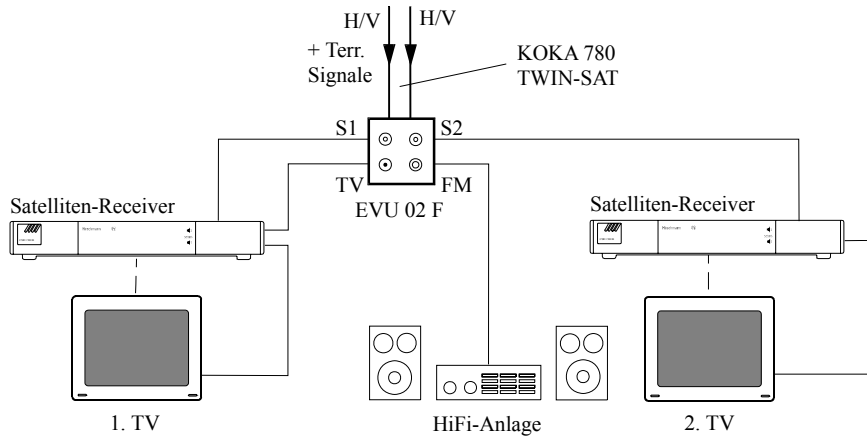
²⁾ SK = Sonderkanäle

Beispiele für Anschlußmöglichkeiten

1. Mit Videorecorder
(unabhängige Videoaufzeichnung bei Verwendung eines Twin-Satelliten-Receiver)



2. Mit zwei Fernsehgeräten



— HF-Leitung (75 Ω) (Koaxialkabel)
----- Audio/Video-Leitung (Scart-Kabel)

Gewährleistung

Wir leisten Gewähr im Rahmen der gesetzlichen Bestimmungen.

Bitte schicken Sie das Gerät portofrei mit einer Fehlerbeschreibung an unsere zentrale Kundendienststelle.

Gira
Giersiepen GmbH & Co. KG
Service Center
Dahlienstrasse 12
D-42477 Radevormwald



Das CE-Zeichen ist ein Freiverkehrszeichen, das sich ausschließlich an die Behörde wendet und keine Zusicherung von Eigenschaften beinhaltet.

Gira
Giersiepen GmbH & Co. KG
Postfach 1220
42461 Radevormwald

Telefon: 02195 / 602 - 0
Telefax: 02195 / 602 - 339
Internet: www.gira.de