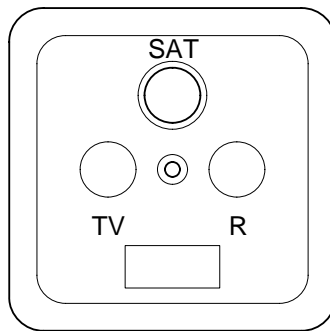
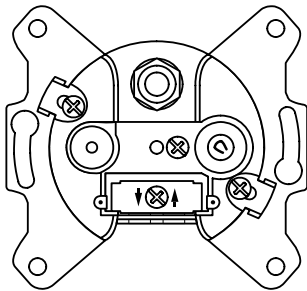


Antennecontactdoos drievoudig EDA 3902 F

Art.nr.: 0937 00

Voor afzonderlijke antenne-installaties en centrale antenne-installaties op ontkoppelde steekleidingen. Met een uitgang voor een radio-ontvanger, een televisieontvanger (beide conform IEC 169-2 (DIN 45 325)) en een satellietenontvanger resp. een televisietoestel met satelliet tuner.



Beschrijving

- Aansluitingen:
Steker voor televisieontvangst (47 - 862 MHz), bus voor radio-ontvangst (87,5 - 108 MHz), F-connector voor het 1^e SAT-ZF-bereik (950 - 2400 MHz)
- BZT-goedkeuringsnr.: G 683 025 C
- Voldoet aan ontwerpnorm DIN V VDE 0855
- Afscherming
tot 470 MHz \geq 75 dB
470 - 862 MHz \geq 65 dB
950 - 2.050 MHz \geq 55 dB
- Geschikt voor externe voeding via de aansluiting voor de 1^e SAT-ZF (950 - 2400 MHz).
Max. externe stroom 500 mA.
- Open, symmetrische draagring voor eenvoudig aansluiten en monteren van de antennecontactdoos.
- Afdekking (76 x 76 mm) bij levering inbegrepen.

Technische gegevens

	f / MHz	B I 47 - 68	FM 87,5 - 108	B III / SK ¹⁾ 174 - 470	B IV / V 470 - 862	SAT 950 - 2400
Aansluitdemping RF	dB	-	2,0	-	-	-
Aansluitdemping TV	dB	1,5	-	1,5	1,5	-
Aansluitdemping SAT	dB	-	-	-	-	2,0 3,0

¹⁾SK = speciale kanalen

Inbouwmontage

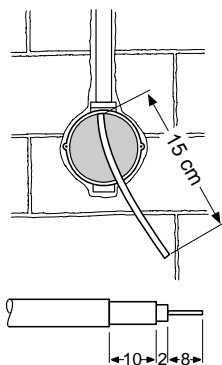


Fig. 1

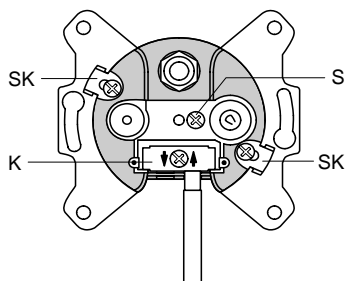


Fig. 2

De antennecontactdozen kunnen worden gemonteerd in gangbare inbouwdozen. Geef de ingepleisterde of door een buis gelegde kabel ca. 15 cm speling in de inbouwdoos. Strip het kabeluiteinde.

Draai klem K los.
Bevestig de binnengeleider met contactschroef S.
Draai klem K vast.
Zorg dat deze goed contact maakt!
Plaats de antennecontactdoos in de inbouwdoos en bevestig deze met de beide spreidklauwen SK.
Werk de antennecontactdoos verder af met de afdekking.

Opbouwmontage

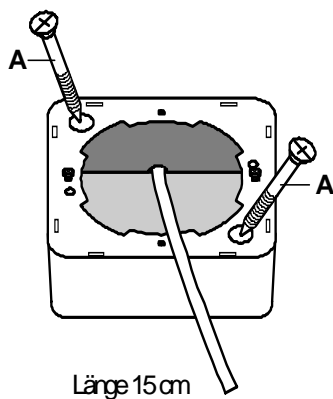


Fig. 3

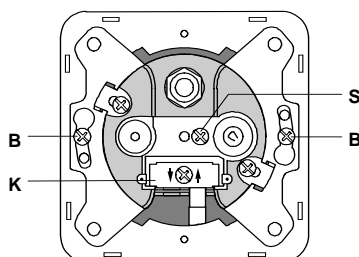


Fig. 4

Breek van het opbouwafdekraam de gewenste kabelinvoeropening open.
Bevestig het opbouwafdekraam met de meegeleverde schroeven aan de wand.
Voer de kabel in het afdekraam en geef deze ca. 15 cm speling. Strip het kabeluiteinde conform Fig. 1.

Draai klem K los.
Bevestig de binnengeleider met contactschroef S (Fig 2).
Draai klem K vast.
Zorg dat deze goed contact maakt!
Plaats de antennecontactdoos in het opbouwafdekraam en bevestig deze met de meegeleverde schroeven B.
Werk de antennecontactdoos verder af met de afdekking.

Belangrijke aanwijzingen:

- 1) De antennecontactdoos kan in de inbouwuitvoering uitsluitend in een enkelvoudige doos worden gemonteerd.
- 2) Gebruik voor montage van de afdekking de aan de binnenzijde bijgevoegde schroef.
- 3) Voor opbouwmontage moet het opbouwafdekraam apart worden besteld (art. nr. 947 562-001).

Garantie

Wij bieden de wettelijk vereiste garantie.

Stuur het apparaat portvrij met een omschrijving van de fout naar onze centrale klantenservice.

Gira
Giersiepen GmbH & Co. KG
Service Center
Dahlienstraße 12
D-42477 Radevormwald

Gira
Giersiepen GmbH & Co. KG
Postfach 1220
D-42461 Radevormwald

Telefoon: +49 (0) 2195 / 602 - 0
Fax: +49 (0) 2195 / 602 - 339
Internet: www.gira.nl