

Akoestisch element met verlichting 230 V~

Art. nr.: 0935 00

Functie

Het akoestisch element met verlichting wordt gebruikt in combinatie met de schakelaar- en tast-inzetstukken van de Gira Up-programma's.

Het akoestisch element produceert bij het inschakelen van de aangesloten last een kort akoestisch signaal, zo kan bijv. de toestand (aan/uit) van de verlichting duidelijk worden herkend.

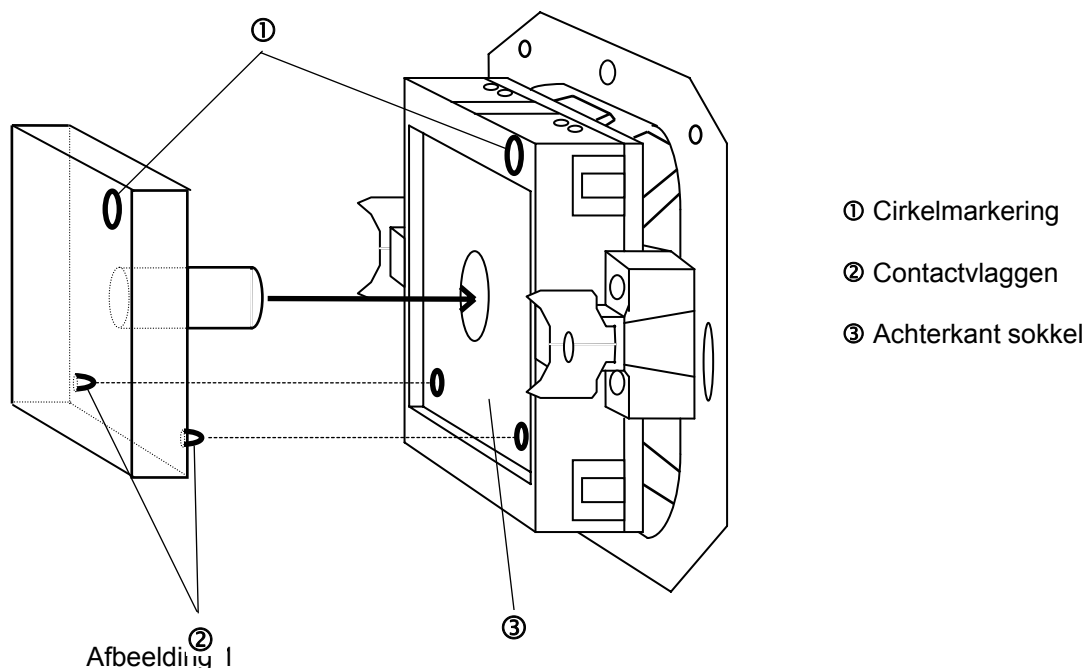
Blinde personen kunnen met het akoestisch element de verlichtingstoestand herkennen ook wanneer dit via de tuimelstand niet mogelijk is (bij wissel- / kruisschakeling, tastschakelaars).

Het schakelaar inzetstuk is met het akoestisch element verlicht in het kader van de werkplaatsverordening.

Installatie en montage**Attentie!**

Inbouw en montage van elektrische apparaten mogen alleen door een elektricien plaatsvinden.

- Druk het akoestisch element aan de achterkant van de schakelaar in de sokkel. De cirkelmarkering aan de achterkant van de sokkel en op het element kenmerken de juiste positie. (afbeelding 1)
- Let erop dat de contactvlaggen op het element in de contactopeningen aan de achterkant van de sokkel binnendringen.



Het akoestisch element met verlichting is alleen toepasbaar in inzetstukken van de schakelaargeneratie vanaf april 1995, die ook in het kader van de werkplaatsverordening verlicht moeten worden.

Het akoestisch element wordt parallel t.o.v. het schakelcontact van de schakelaar aangesloten, d.w.z. het akoestische inzetstuk brandt in uitgeschakelde toestand.

Het akoestisch element heeft (al naar gelang de soort belasting) na het openen van de schakelaar ca. 3 –12 s nodig om weer bedrijfsklaar te zijn.

Aanwijzingen:

- Het akoestisch element is in wissel- en kruisschakelingen in meerdere schakelaars toepasbaar.
- Het kan niet in combinatie met 2-polige uitschakelaars worden gebruikt.
- Het akoestisch element functioneert niet wanneer de aangesloten lamp ontbreekt c.q. defect is (uitzondering: transformator in onbelaste loop).
- Op grond van de hoogte van de constructie kan het akoestisch element niet in combinatie met het opbouw- en WG Ap-systeem worden gebruikt.
- Het akoestisch element met verlichting kan niet samen met controleschakelaars worden toegepast.
- Compacte fluorescentielampen voor de toepassing op geschiktheid controleren.

Technische gegevens

Nominale spanning:	230 V AC
Nominale stroom:	≤ 0,8 mA (lastafhankelijk)
Toonfrequentie:	2,3 kHz ± 500 Hz

Garantie

Wij bieden garantie in het kader van de wettelijke bepalingen.

U gelieve het apparaat franco met een beschrijving van de fout/storing aan onze centrale serviceafdeling te zenden.

Gira
Giersiepen GmbH & Co. KG
Elektrotechnische installatie
systemen

Postbus 1220
42461 Radevormwald
Duitsland

Tel: +49 / 21 95 / 602 - 0
Fax: +49 / 21 95 / 602 - 339

www.gira.nl
info@gira.de