

Impuls-Türöffner

Bestell-Nr.: 0923 00

Funktion

Ein Impuls-Türöffner ist eine elektromagnetische Verriegelung. Der Impuls-Türöffner:

- verriegelt die Tür bei Scharf-Zustand
- entriegelt die Tür bei Unscharf-Zustand
- erkennt, ob die Tür geschlossen ist

Mit dem Impuls-Türöffner kann eine echte Zwangsläufigkeit realisiert werden.

Gefahrenhinweise

Achtung! Einbau und Montage elektrischer Geräte dürfen nur durch eine Elektrofachkraft ausgeführt werden.

Montage

Der Impuls-Türöffner (Abb. 1) wird in die Zarge und das dazugehörige Gegenstück (Abb. 2) in die Tür integriert. Beide werden zusätzlich zum vorhandenen Schließsystem eingebaut. Um den Impuls-Türöffner und das dazugehörige Gegenstück einzusetzen muß die Tür verändert werden. Für den Impuls-Türöffner wird ein Langloch in der Tür-Zarge benötigt und für das Gegenstück wird ein Loch in die Tür gebohrt.

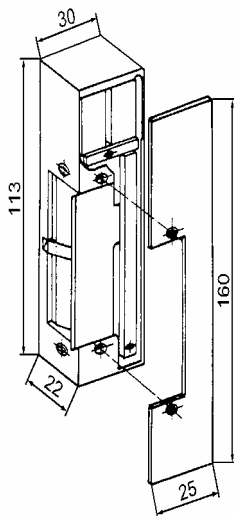


Abb.: 1

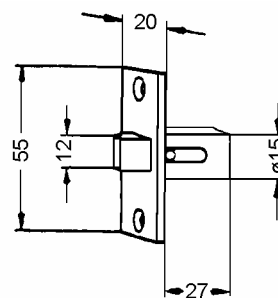


Abb.: 2

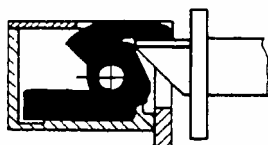


Abb.: 3

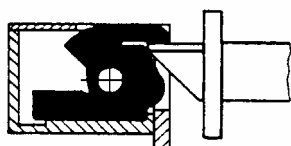


Abb.: 4

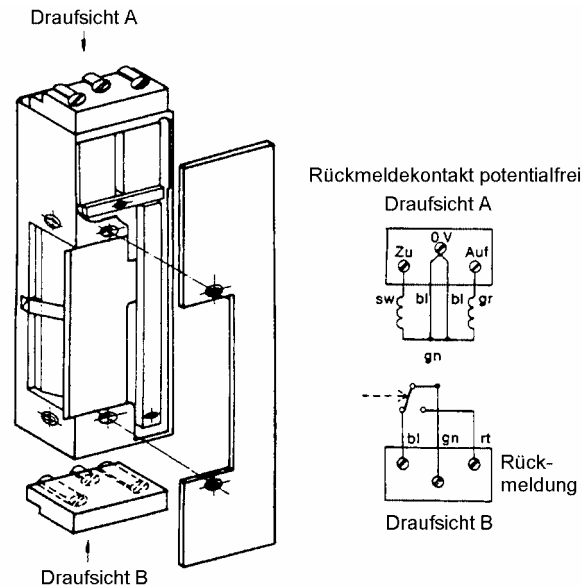
Die Rückmeldekontakte im Türöffner werden über den in der Türöffnerfalle angeordneten Schieber gesteuert. Dies setzt voraus, daß der Schieber von der Schloßfalle weit genug eingedrückt wird. Die Schloßfalle darf keine scharfen Kanten aufweisen, gegebenenfalls etwas abrunden.

Abstand zwischen Türöffner und Schloß bis ca. 3 mm. Die Schaltfunktion wird damit im Normalfall gewährleistet. Bei schwacher Schloßfeder eventuell verstärkte Feder einbauen (Abb. 3).

Abstand zwischen Türöffner und Schloß zu groß. Rückmeldekontakt schaltet nicht um. Es wird dauernd „Tür offen“ erkannt (Abb. 4).

Weitere Hinweise zur Montage, Inbetriebnahme oder Bedienung sind in der Bedienungsanleitung „Funk-Alarmsystem“ zu entnehmen, die im Lieferumfang der Funk-Alarmzentrale enthalten ist.

Anschlußplan



Technische Daten


Betriebsnennspannung:	12 V DC
Betriebsspannungsbereich:	10 bis 15 V DC
max. Stromaufnahme:	320 mA
Impulszeit:	ca. 50 ms
Spulenwiderstand:	37 Ω
Schaltvermögen:	max. 30 V DC/ 10 mA
Kontakt:	Ag mit Au-Auflage
Betriebstemperatur:	-25 bis +60 °C
Lagerungstemperatur:	-25 bis +70 °C
korrosionsgeschützt:	DIN 50 018
Schutzklasse:	IP 40
Mech. Festigkeit:	4 kN
Abmessungen B x H x T:	Kastenhöhe 30 x 113 x 22 mm Schließblech 25 x 160 x 3 mm

Gewährleistung

Wir leisten Gewähr im Rahmen der gesetzlichen Bestimmungen.

Bitte schicken Sie das Gerät portofrei mit einer Fehlerbeschreibung an unsere zentrale Kundendienststelle.

Gira
Giersiepen GmbH & Co. KG
Service Center
Dahlienstrasse 12
D-42477 Radevormwald

 Das CE-Zeichen ist ein Freiverkehrszeichen, das sich ausschließlich an die Behörde wendet und keine Zusicherung von Eigenschaften beinhaltet.

Gira
Giersiepen GmbH & Co. KG
Postfach 1220
42461 Radevormwald

Telefon: 02195 / 602 - 0
Telefax: 02195 / 602 - 339
Internet: www.gira.de