

Przełącznik oddzielający podwójny w obudowie modułowej DIN z wejściem dodatkowym

Nr katalogowy: 0861 00

Montaż

Przełącznik oddzielający 0861 00 jest przewidziany do montażu na szynie profilowej 35 mm oraz w szafach sterowniczych. Po zakończeniu montażu należy wykonać połączenia kablowe zgodnie ze schematem połączeń.

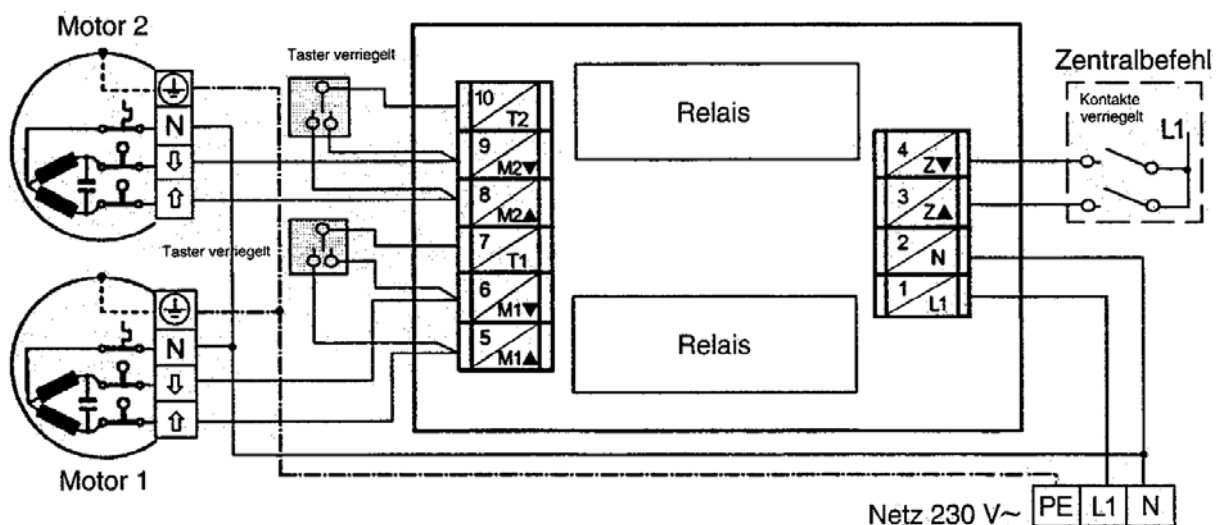
Uwaga: Przy podłączaniu należy przestrzegać obowiązujących wymagań VDE (Verein Deutscher Elektriker, Związek Elektryków Niemieckich, a zwłaszcza normy DIN VDE 0100/0700, oraz wiążących przepisów lokalnego przedsiębiorstwa elektroenergetycznego i przepisów o zapobieganiu nieszczęśliwym wypadkom.

Obsługa

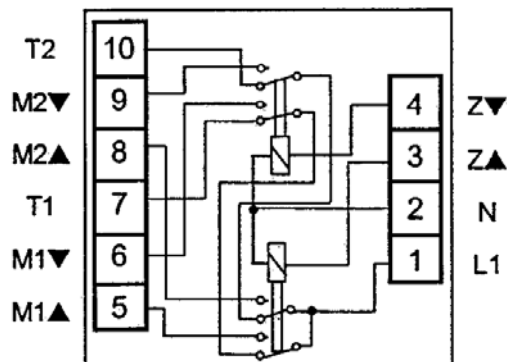
Przełącznik oddzielający 0861 00 służy do równoczesnego sterowania dwóch napędów.

Wskazówka: Obsługa pojedyncza możliwa jest tylko za pomocą przycisków zablokowanych elektrycznie i mechanicznie. Jako urządzenia sterujące mogą być stosowane wszystkie urządzenia z wyjściem 230 V~ i impulsem 2-minutowym. Dopóki wykonywane jest polecenie centralne, obsługa pojedyncza jest niemożliwa.

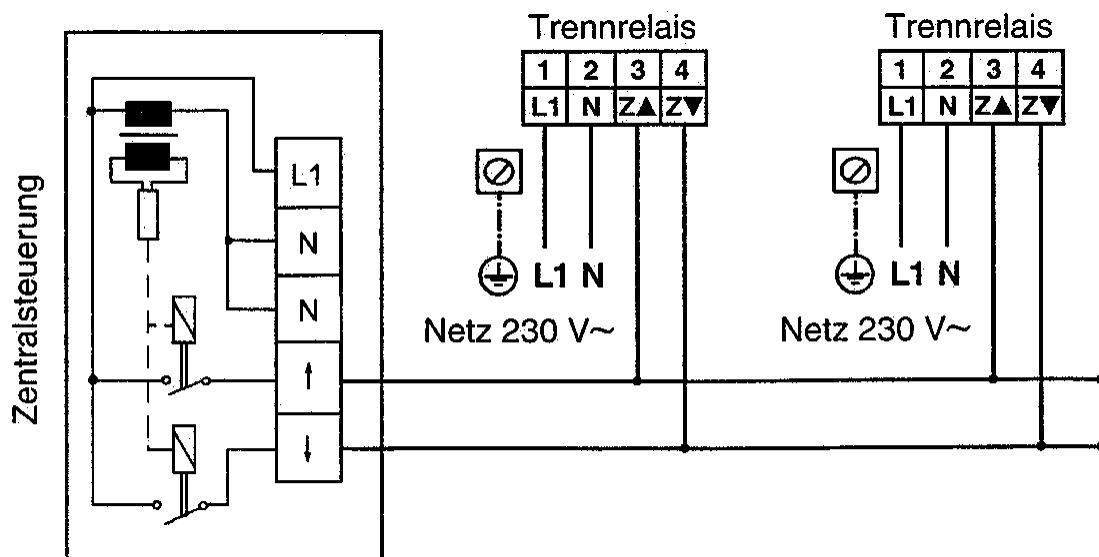
Schemat połączeń



Wewnętrzny schemat połączeń



Łączenie równoległe przełączników oddzielających



Dane techniczne

Sieć: 230 V ~, 50 Hz
Wysterowanie: 230 V ~, 50 Hz
Moc łączalna: 4 A, 230 V~, cos. $\varphi \geq 0,8$

Gwarancja

Udzielamy gwarancji na zasadach określonych w przepisach ustawowych.

Urządzenie należy przesłać opłaconą przesyłką wraz z opisem usterki do naszej centralnej placówki serwisowej.

Gira
Giersiepen GmbH & Co. KG
Service Center
Dahlienstraße 12
D-42477 Radevormwald

Gira
Giersiepen GmbH & Co. KG
Postfach 1220
D-42461 Radevormwald

Telefon: +49 (0) 2195 / 602 - 0
Telefaks: +49 (0) 2195 / 602 - 339
Internet: www.gira.com