

Scheidingsrelais tweevoudig DIN-rail met parallelaansluiting

Art.nr.: 0861 00

Montage

Het Scheidingsrelais 0861 00 is bedoeld voor montage op 35 mm profielrails en schakelkasten. Na montage moeten alle kabelverbindingen volgens het aansluitschema worden aangesloten.

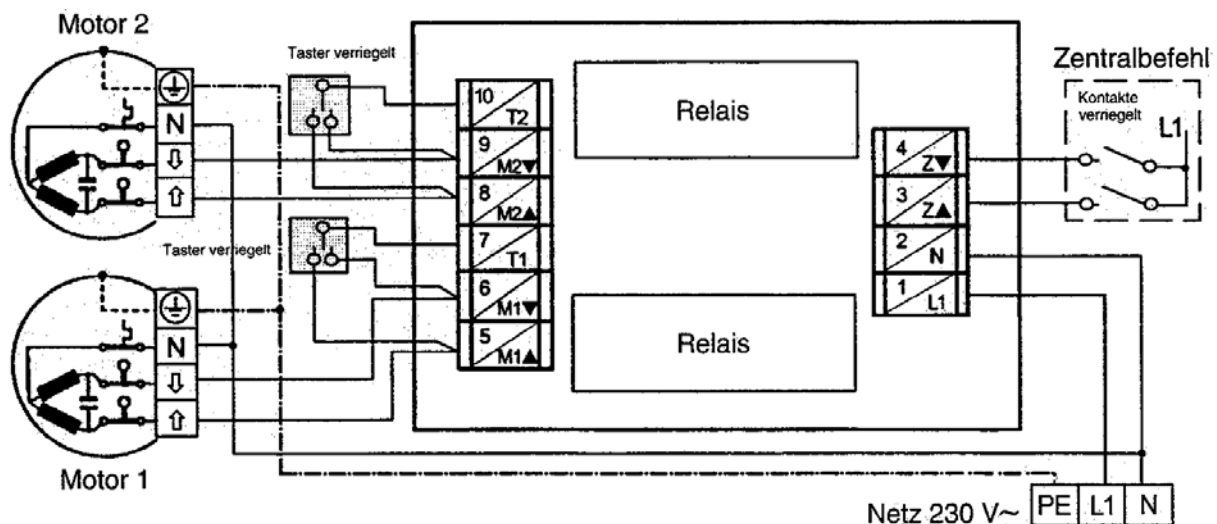
Let op: Bij het aansluiten moeten de VDE-richtlijnen, met name DIN VDE 0100/0700, en de lokale EVU-voorschriften en veiligheidsvoorschriften in acht worden genomen.

Bediening

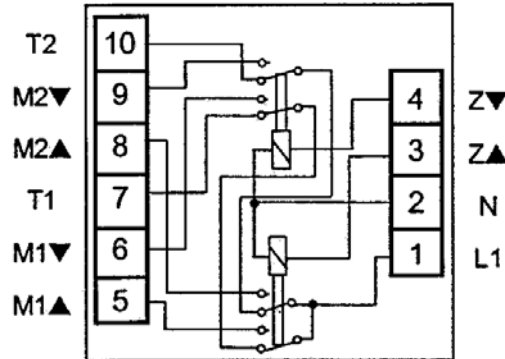
Het Scheidingsrelais 0361 00 is bedoeld voor het gelijktijdig aansturen van twee aandrijvingen.

Aanwijzing: Afzonderlijke bediening is uitsluitend mogelijk met mechanisch en elektrisch vergrendelde drukcontacten. Voor het aansturen zijn alle apparaten geschikt met 230 V~-uitgang en 2-minuten-impuls. Zolang een centraal commando actief is, is afzonderlijke bediening niet mogelijk.

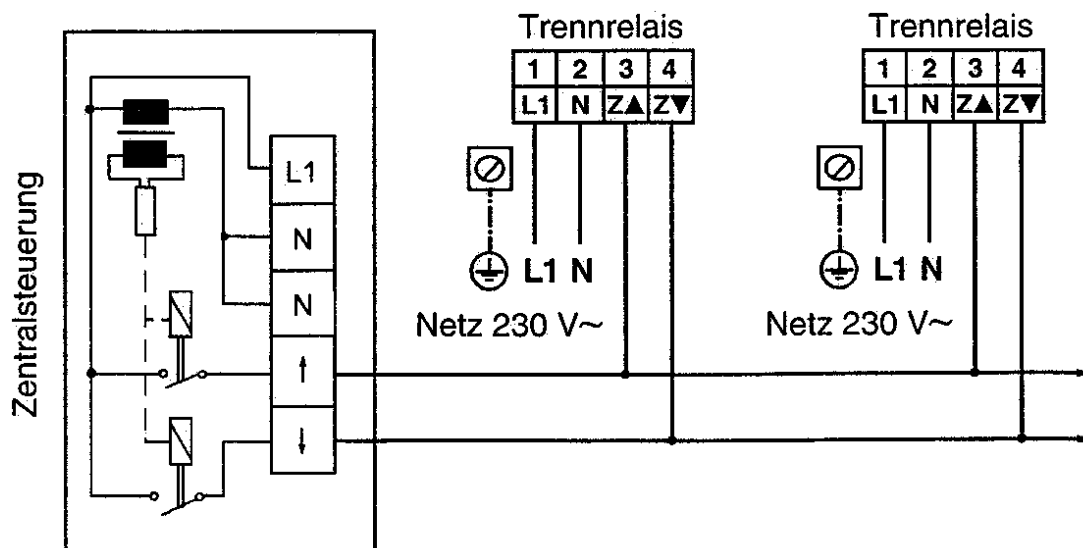
Aansluitschema



Inwendig schakelschema



Parallelschakeling van scheidingsrelais



Technische gegevens

Netspanning: 230 V~ / 50 Hz
 Aansturing: 230 V~ / 50 Hz
 Schakelvermogen: 4A, 230 V~, $\cos \varphi \geq 0,8$

Garantie

Wij bieden de wettelijk vereiste garantie.

Stuur het apparaat portvrij met een omschrijving van de fout naar onze centrale klantenservice.

Gira
Giersiepen GmbH & Co. KG
Service Center
Dahlienstraße 12
D-42477 Radevormwald

Gira
Giersiepen GmbH & Co. KG
Postfach 1220
D-42461 Radevormwald

Telefoon: +49 (0) 2195 / 602 - 0
Fax: +49 (0) 2195 / 602 - 339
Internet: www.gira.nl