

**Systeem-schakelversterkers REG 1 kanaals**

Art.Nr. 0850 00

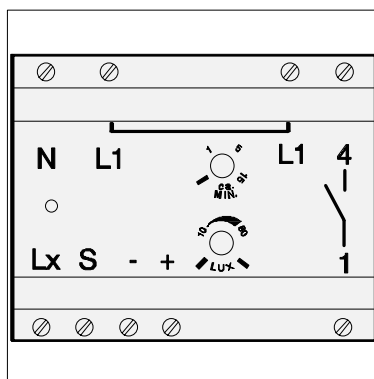
**Systeem-schakelversterkers REG 2 kanaals**

Art.Nr. 0851 00

**Functioneringsprincipe**

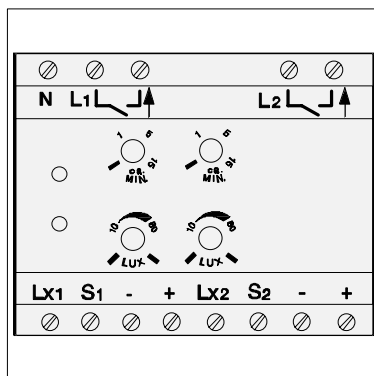
De systeem-schakelunit REG 1 kanaals en de systeem-schakelunit REG 2 kanaals zijn nieuwe componenten voor het observersysteem. De apparaten zijn voor verdelerinbouw geschikt en bieden een centrale uitvoering van de schakelbevelen die de observersysteem sensoren doorgeven.

**Voor beschrijving van het observersysteem REG, zie de gebruiksaanwijzing van het observersysteem.**

**System-schakelunit REG 1 kanaals**

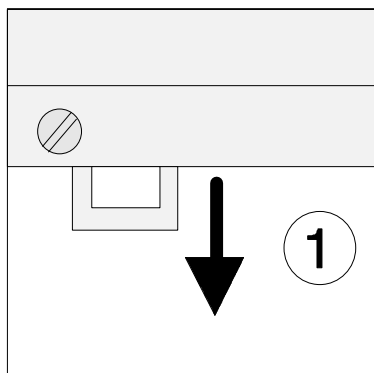
Met het potentiaalvrije contact kunnen stuur- en voedingsspanning 230 V gescheiden worden.

Het contact kan ook laagspanning schakelen, als ook met andere functies verknoot worden (bijv. tijd klok).

**System-schakelunit REG 2 kanaals**

Het apparaat is met 2 relais uitgevoerd. Een van de contacten is potentiaalvrij uitgevoerd. Het andere contact is zo uitgevoerd dat de fase die als voeding voor het apparaat gebruikt wordt tevens wordt geschakeld naar de aangesloten verbruiker.

**Geen laagspanning toepassen!**

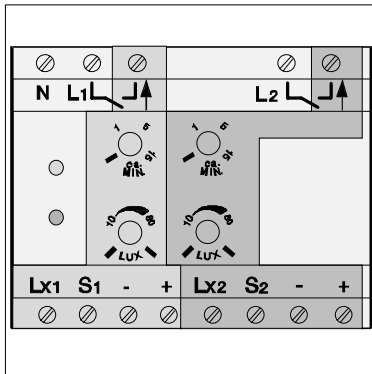
**Montage van systeem-schakelunit REG 1 en 2 kanaals**

**Let op: Inbouw en montage van elektrische apparaten mag alleen door een erkend installateur geschieden.**

Het apparaat is geschikt voor montage op din rail en kan eenvoudig worden bevestigd.

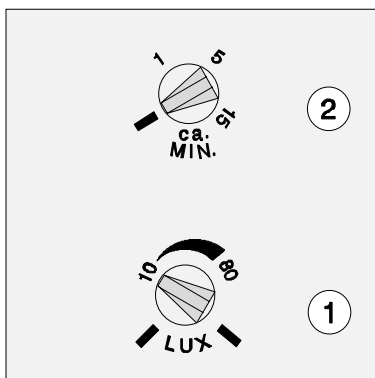
Bij demontage met een schroevendraaier de verregelingsunit induwen en het apparaat van de dinrail afnemen.

Aansluiten naar schema (zie hoofdstuk schakelingen).



### Instellingen

De beschreven insteementen zijn per kanaal uitgevoerd. Zo is de instelling van de schemerschakelaar en de tijdinstelling per kanaal instelbaar.

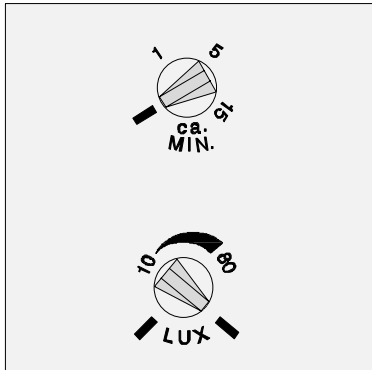


### Lichtsterkteinstellingen ①

Instelling op 10 Lux als op tekening, activeert het apparaat bij schemer.

### Tijdinstelling ②

4 sec. tot ca. 15 min.

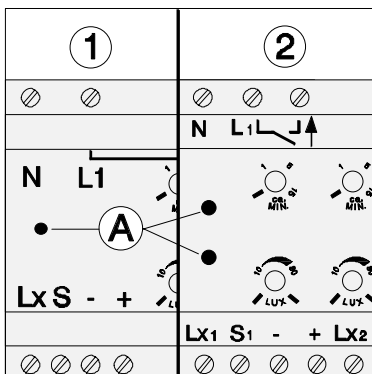


### Indienststelling

Systeemsensoren aansluiten en per stuk testen om een goede werking te kunnen waarborgen.

Functie-test door instellen van het bereik van iedere afzonderlijke systeem-sensor in functie-test:

tijdinstelling ca. 4 sec. (linksom)  
Lichtsterkteinstelling dagbedrijf (rechtsom)

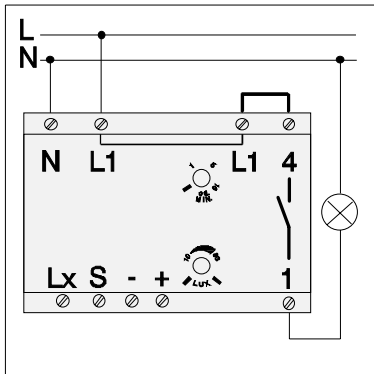


De optische aanduiding (A) van de systeemschakelunit REG 1 kanaals ① en 2 kanaals ② signaleren het ingeschakeld zijn van het relais.

### Let op:

Wanneer de systeem-schakelversterker is uitgeschakeld, dient ca. 3 seconden te worden gewacht, teneinde opnieuw inschakelen tengevolge van detectie van de afkoelende lamp te vermijden. Tengevolge van reflectie van de warmtestraling van de lamp of een te geringe afstand tussen systeem-sensor resp. systeem-adapter en de lamp kan een nieuwe inschakeling worden geactiveerd.

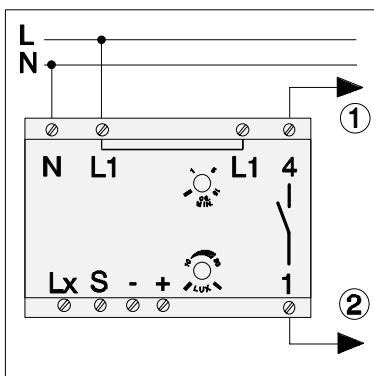
Door inschakelen van de netspanning zal de schakelunit een keer schakelen onafhankelijk van de lichtsterkteinstelling



## Aansluitschema systeem-schakelunit REG 1 kanaal

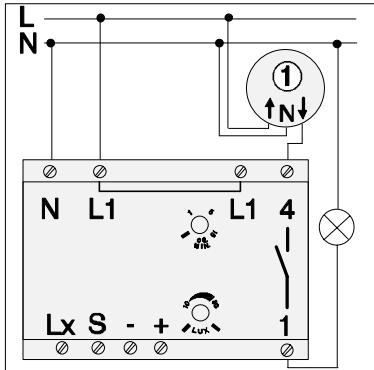
Aansluiten van de systeem-sensoren (klem Lx, S, -, +) als weergegeven in brochure observersysteem.

Brug tussen L1 en 4 bij gebruik van dezelfde fase.



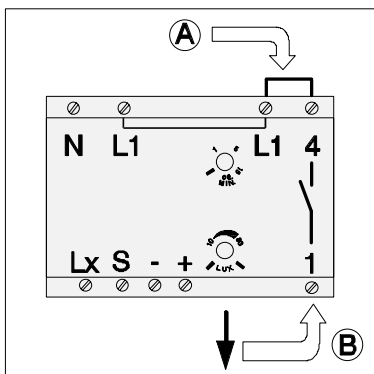
Voor schakelen van laagspanning het potentiaalvrije kontakt gebruiken.

Laagspanningskring aansluiten op klem ① en ②.



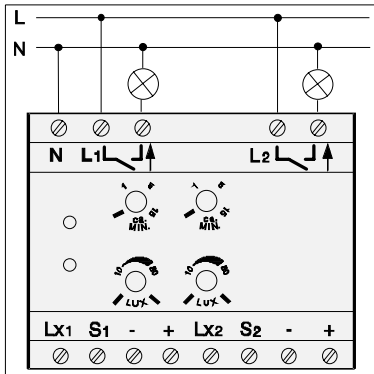
Voorbeeld met schakelklok ① (klok 230 V)

**Let op:** Schakelvermogen van de klok in verhouding tot aangesloten verbruiker.



Het schakelschema in de brochure "Observersysteem" is ook voor de systeem-schakelunit REG 1 kanaal te gebruiken als:

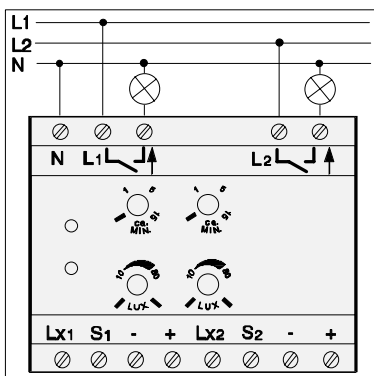
- A) geïsoleerde draadbrug (1,5 mm<sup>2</sup>) tussen klem L1 en klem 4 is aangebracht.
- en
- B) klem 1 (uitgang) en klem ↓ (uitgang) voor opbouwmontage gebruikt wordt.



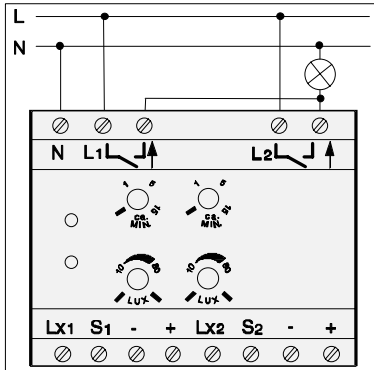
## Aansluitschema systeem-schakelunit REG 2 kanalen

Aansluiten van de systeem-sensoren (klem Lx, S, -, +) als weergegeven in brochure observersysteem.

Beide kanalen aan gelijke fase aangesloten.  
Max. vermogen per kanaal 2500 W.

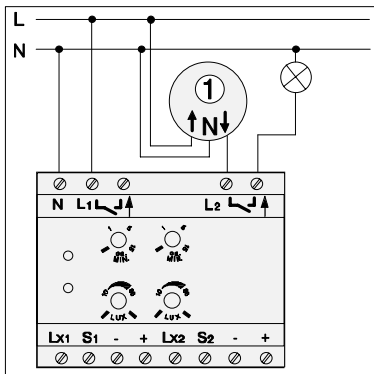


Beide kanalen aan verschillende fasen aangesloten.  
Max. vermogen per kanaal:  
2500 W



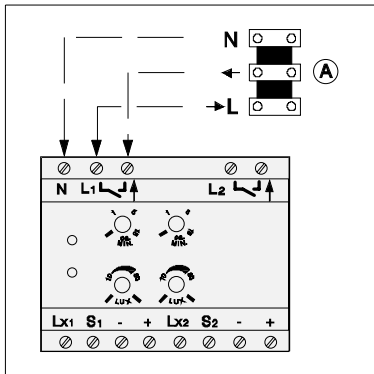
Aansluiting van gesamenlijke systeem-sensoren aan een gemeenschappelijke verbruiker (tijd en Lux instelling per kanaal apart).

**Let op:** max. vermogen 2500 W



Voorbeeld met schakelklok ① (klok 230 V)

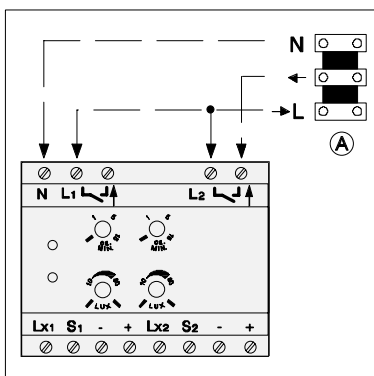
**Let op:** Schakelvermogen van de klok in verhouding tot aangesloten verbruiker.



Het schakelschema in de brochure "Observersysteem" is ook voor de systeem-schakelunit REG 2 kanaals te gebruiken als:

De aansluitklemmen voor het contact zo aansluiten als klemmen (A) in de gebruiksaanwijzing "Observersysteem".

of



De aansluitklemmen voor het potentiaalvrije contact (fase naar keuze) zo aansluiten als in de gebruiksaanwijzing "Observersysteem" beschreven is.

## Technische gegevens:

<b>Spanning:</b>	230V +6%/-10%, 50 Hz
<b>Schakelvermogen per kanaal:</b>	
Gloeilampen	2500W
230 V halogeenlampen	2500W
TL verlichting	
ongekompenseerd	1200W
parallel gekompenseerd	920W
duo-schakeling	2400W
<b>Nominale stroom per kanaal:</b>	10 A
<b>Inschakelstroom per kanaal:</b>	max. 20A
<b>Temperatuur:</b>	- 25°C tot 55°C
<b>Inschakeltijd:</b>	ca. 4 sec tot ca. 15min, min. (natriggerend) tolerantie -50/+80%
<b>Lichtsterkte instelling:</b>	ca. 3 tot ca. 80 Lux, tolerantie + / - 50%
<b>Zender-ontstoord:</b>	volgens VDE 0875 deel 1/12.88
<b>Systeem-sensor-leiding:</b>	bijv. JY-ST-Y 2x2x0,6 JY-ST-Y 2x2x0,8 of YR 4x0,8 max. 100 m lang
<b>Breedte:</b>	4 modulen
<b>Beschermingsgraad:</b>	IP 20

**systemschakelunit 1 kanaal**

<b>Schakelkontakt:</b>	Relais potentiaalvrijkontakt
<b>Bij gebruik met gelijkspanning is een overeenkomstig kastrelais aan te bevelen geschikt voor afgenomen vermogen van de verbruiker.</b>	
<b>Min. schakelvermogen:</b>	12 V AC/ 100 mA
<b>Opgenomen vermogen:</b>	ca. 1,1W
<b>Aantal systeem-sensors:</b>	maximaal 8

**Systeemschakelunit 2 kanaals**

<b>Schakelkontakt:</b>	1 x relais geschakelde fase 1 x relais met potentiaalvrij kontakt voor fase naar keuze
<b>geen laagspanning schakelen</b>	
<b>Opgenomen vermogen:</b>	ca. 1,8 W
<b>Aantal systeem-sensors:</b>	maximaal 16, 8 systeem-sensoren per kanaal

**Garantie**

Wij bieden garantie in het kader van de wettelijke bepalingen.

**U gelieve het apparaat franco met een beschrijving van de fout/storing aan onze centrale serviceafdeling te zenden.**

Gira  
Giersiepen GmbH & Co. KG  
Elektrotechnische installatie  
systemen

Postbus 1220  
42461 Radevormwald  
Duitsland

Tel: +49 / 21 95 / 602 - 0  
Fax: +49 / 21 95 / 602 - 339

[www.gira.nl](http://www.gira.nl)  
[info@gira.de](mailto:info@gira.de)