

Détecteur de fumée / VdS des modules relais

reinweiß
aluArt. Nr.: 0496 06
0496 07

Détecteur de fumée / VdS des modules à radiotransmission

reinweiß
aluArt. Nr.: 0496 08
0496 09

Caractéristiques du produit

- Détecteur de fumée individuel fonctionnant à pile selon le principe photoélectronique.
- Auto-test automatique de l'indicateur de fumée, par conséquent extrêmement fiable (pas de fausse alarme).
- Possibilité de fonctionnement sous système à radiotransmission grâce à un module à radiotransmission et à une alarme à radiotransmission (disponible sous forme d'accessoire)
- Son plus fort, par impulsions, en cas de détection de la fumée, 85 dB (A) environ.
- Signal de changement de batterie (Diode électroluminescente et signal sonore) indiquant que la batterie faiblit pendant environ trente jours
- Indication d'état d'encrassement et de dérangement par la diode lumineuse et un bref signal sonore.
- Possibilité de fonctionnement en réseau câblé grâce à un module relais (disponible sous forme d'accessoire); plus de 40 détecteurs de fumée peuvent être mis en réseau; le signal d'alarme est transmis à tous les détecteurs de fumée du réseau.
- Bouton de test intégré, le détecteur de fumée fonctionne correctement si le signal sonore retentit lors du déclenchement du bouton de test.
- Contrôle de pile; s'il n'y a pas de pile dans le détecteur de fumée on ne peut pas le bloquer dans le socle.
- Protection contre les inversions de polarité: l'appareil n'est pas détruit si la batterie est connectée selon une polarité incorrecte.

Principes de fonctionnement

Le détecteur de fumée reconnaît de façon précoce les feux couvants ainsi que les feux déclarés dégageant de la fumée. Il fonctionne selon le principe éprouvé de la lumière diffuse. L'émetteur de lumière et le récepteur de lumière sont disposés dans la chambre de mesure de telle manière que le faisceau lumineux ne passe pas directement de l'émetteur au récepteur. Seule la lumière déviée par les particules de fumée (effet Tyndall) parvient au récepteur qui la convertit en signal électrique. En raison de ce principe il n'a pas besoin de préparation radioactive. Les feux couvants, surtout, sont rapidement détectés par le détecteur de fumée.

Si de la fumée entre dans la chambre de mesure, le détecteur de fumée déclenche son avertisseur sonore incorporé. La logique de fausses alarmes retarde la signalisation d'alarme jusqu'à 30 secondes.

Ce produit possède un agrément de l'entreprise Schadenverhütung GmbH (VdS), agrément reçu seulement par des produits de sécurité d'une haute qualité, correspondant à la norme prEN 12239.

Parmi les critères de sélection:

comportement de réponse sûr, bonne pénétration de la fumée, insensibilité vers les décharges électrostatiques, contrôle du fonctionnement et de l'insertion de la batterie, fonction bouton d'essai.

Selection des emplacements de montage



Fig.1



Fig.2

■ La protection minimale est un détecteur dans le couloir de chaque étage, et dans les chambres des enfants.

□ Le mieux serait d'installer un détecteur dans chaque pièce, sauf dans la cuisine et la salle de bain car, dans celles-ci, des fausses alarmes sont possibles à cause du dégagement de vapeur.

Le détecteur de fumée doit être monté au plafond, le plus près possible du centre de la pièce. Un détecteur de fumée peut surveiller une pièce de 60 m² de superficie au maximum, et d'une hauteur maximale de 6 mètres. Dans les couloirs et les passages étroits (jusqu'à 3 m de largeur), le détecteur surveille 7,5 m de chaque côté. Il doit être installé à 0,5 m au minimum des murs et des objets.

Le montage doit donc se faire avec:

- impérativement un détecteur de fumée dans la zone de circulation entre les pièces d'habitation et les chambres à coucher (surveillance des issues)
- un détecteur dans chaque pièce d'habitation et chaque chambre à coucher, pour une protection optimale
- dans les maisons à plusieurs étages, au moins un détecteur par étage, dans le couloir
- pour les combles aménagés, un détecteur au-dessus de l'escalier

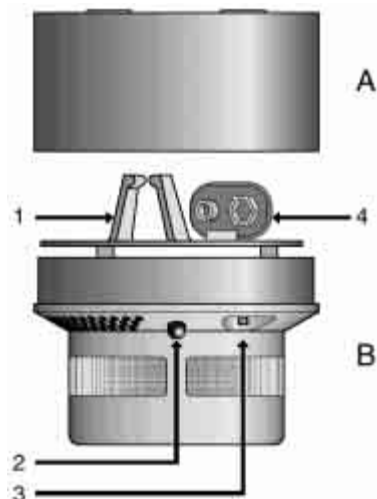
Dans les bateaux et les caravanes, le montage est également possible sous le plafond. Si vous partez en voyage, vous pouvez emporter votre détecteur de fumée dans votre chambre d'hôtel.

Emplacements à éviter

Les détecteurs de fumée ne doivent pas être montés:

- à proximité des canaux d'aération et dans les forts courants d'air
- directement dans le sommet du toit (maintenir une distance de 30 cm jusqu'au sommet)
- dans les pièces où les activités normales produisent beaucoup de vapeur, de poussière ou de fumée (par exemple l'atelier, la cuisine, la salle de bains, la buanderie, etc.)
- dans les pièces où la température peut dépasser +40 °C ou passer en dessous de +5 °C
- pas à proximité des lampes fluorescentes.

Montage et mise en service



Procédure d'installation du détecteur de fumée à domicile:

- Enlever le détecteur de fumée (Fig.3, B) de son socle (A) en le tournant vers la gauche.
- Monter le socle au plafond à l'aide du matériel de montage fourni (cotes: voir fig.4)
- Connecter la batterie 9 V à la prise (4) et la placer dans le support prévu à cet effet (1).
- Insérer le détecteur de fumée dans le socle sans forcer puis le tourner vers la droite jusqu'au déclic.
- **Attention !:** s'il n'y a pas de batterie, il est impossible de bloquer le détecteur dans le socle.
- Enfin, contrôler le fonctionnement du détecteur de fumée à l'aide du bouton d'essai (3).

Mettre en réseau des détecteurs de fumée

Pour la mise en réseau des détecteurs de fumée il faut un module relais, qui est disponible sous forme d'accessoire. Il est possible de relier jusqu'à 40 détecteurs de fumée à relais à l'aide d'un câble à deux fils torsadés (par ex. câble de téléphone) sur le modèle de la fig.5.

La longueur maximale du câble est de 500 m si on utilise un câble en cuivre avec un diamètre de 0,6 mm. Il est également possible de raccorder des dispositifs avertisseurs externes tels que des alarmes ou des avertisseurs lumineux.

Attention: En cas de branchement d'un dispositif avertisseur inductif, il faut placer une diode à roue libre (de type 1N4007) au sein circuit. En cas de doute, adressez-vous à votre spécialiste.

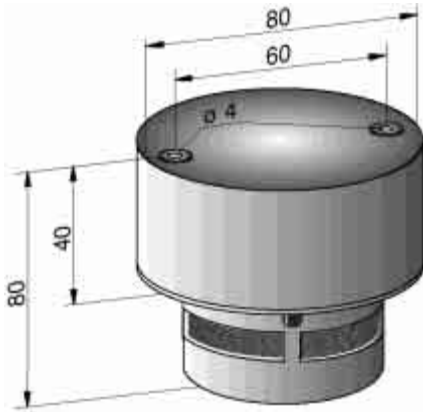


Fig.4

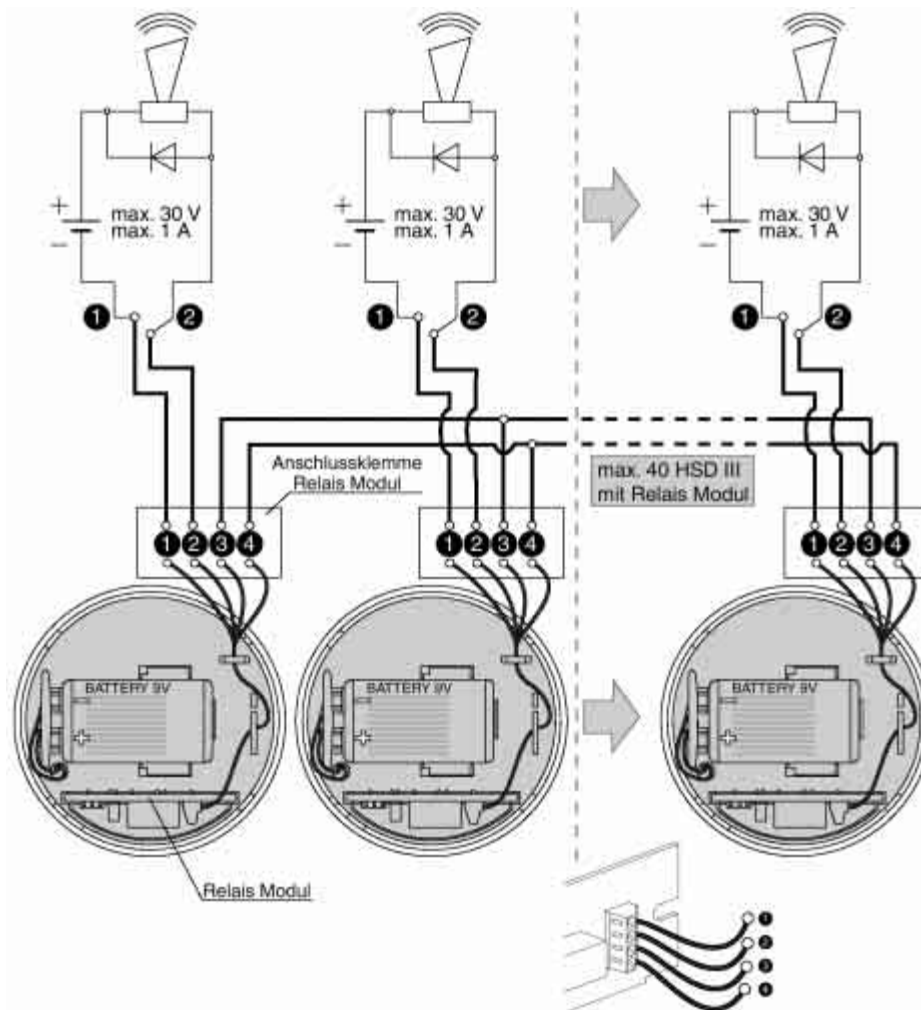


Fig.5

Procédure d'installation du détecteur de fumée à domicile:

- Enlever le détecteur de fumée (fig.3, B) de son socle (A) en le tournant vers la gauche.
- Percer les ouvertures pour câbles nécessaires, monter le socle au plafond à l'aide du matériel de montage fourni (cotes:voir fig.4).
- Poser les câbles de jonction et en faire passer les extrémités à travers l'ouverture percée dans le socle. En cela, veiller à ce que la longueur de câble libre soit suffisante au niveau du socle de manière à pouvoir enficher et retirer facilement le relais (env.10 cm au min.).
- Passer le câble à deux fils à travers l'ouverture (fig.5) et connecter selon schéma au module relais. Ensuite placer le module dans le support prévu à cet effet (fig.6, 1).
- Connecter la batterie 9 V à la prise (4) et la placer dans le support prévu à cet effet (1).
- Insérer le détecteur de fumée dans le socle sans forcer puis le tourner vers la droite jusqu'au déclic.

Attention: s'il n'y a pas de batterie, il est impossible de bloquer le détecteur dans le socle.

- Enfin, contrôler le fonctionnement du détecteur de fumée à l'aide du bouton d'essai (4).
- Si les détecteurs de fumée sont en réseau, tous ces détecteurs doivent émettre un signal sonore lorsque le bouton d'essai est actionné. Si l'un des détecteurs n'émet pas de signal sonore, il peut y avoir trois raisons: a) un câble (réseau) est déconnecté, b) la batterie est mal branchée, c) la batterie est vide. Vérifier ces trois points.

Montage des modules relais et des modules à radiotransmission (accessoires)

Enlever le détecteur de fumée de son socle en le tournant vers la gauche. Tenir le module par les cotés et l'introduire dans le support prévu à cet effet (fig.6).

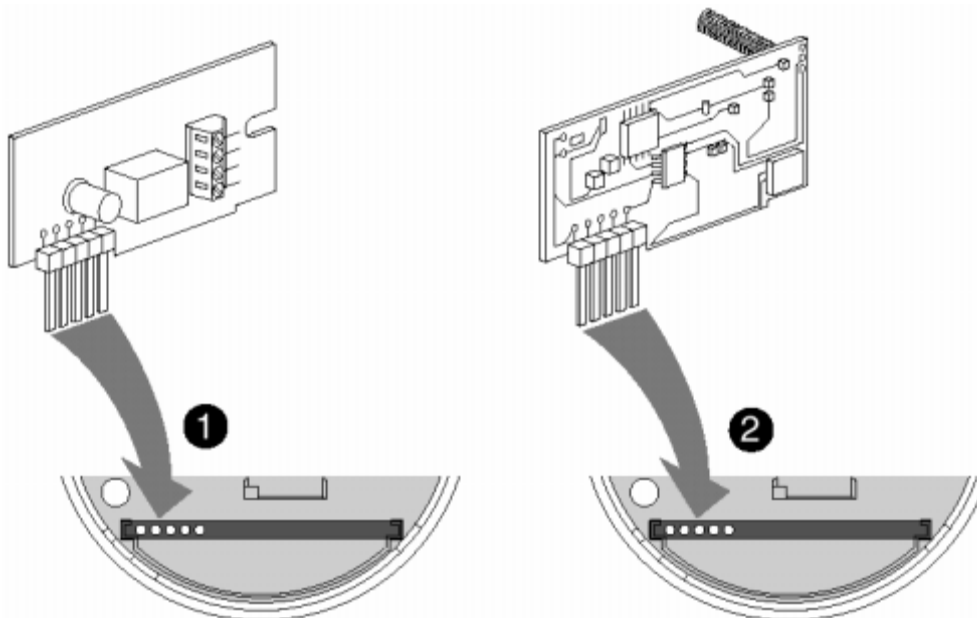


Fig.6 Module relais

Modules à radiotransmission

Signaux de fonctionnement et d'alarme

Le détecteur de fumée dispose d'une logique de fausses alarmes. Par conséquent, la signalisation d'alarme peut être retardée jusqu'à 30 s. Si la chambre de mesure, après une alarme, est de nouveau sans fumée, le détecteur de fumée est en 30 s de nouveau prêt à intervenir.

Signal	Signification
Fort signal sonore intermittent, diode rouge clignotante	Alarme de fumée locale
Fort signal sonore intermittent. La diode rouge ne clignote pas (seulement pour les détecteurs de fumée avec relais mis en réseau)	Alarme de fumée externe: le détecteur répète l'alarme d'un autre détecteur de fumée
Bip court et régulier accompagné d'un clignotement simultané de la diode (jusqu'à 30 jours environ)	Signal de changement de pile. Remplacer la pile.
Bip court et régulier accompagné d'un clignotement décalé de la diode rouge	Problème de détection de la fumée (échanger le détecteur)
Court clignotement de la diode rouge à intervalles de 40 secondes environ	Auto-test intégré dans l'état de fonctionnement normal

Remarques relatives à la sécurité

- Le détecteur de fumée ne doit pas être peint.
- Le signal d'alarme est suffisamment fort pour provoquer des lésions auditives. Nous vous conseillons de respecter un espace minimum de 40 cm entre le détecteur de fumée et vous lors du test manuel et de ne pas laisser durer le test plus de 10 secondes.
- Lorsqu'une personne est sourde, il faut prévoir à son attention un voyant d'alarme ou un coussin à secousses: Ceux-ci peuvent être pilotés par le relais du détecteur de fumée.
- Les détecteurs de fumée n'éteignent pas les incendies. En cas d'alarme, il convient de rechercher le foyer et d'alerter éventuellement les pompiers.
- Le détecteur de fumée ne fonctionne que si sa batterie est opérationnelle et correctement installée; des piles rechargeables (accumulateurs) ne doivent pas être utilisés car ils peuvent susciter des anomalies de fonctionnement et une défaillance prématurée de l'appareil.
- Le détecteur de fumée détecte la fumée d'un incendie, mais pas la flamme elle-même.
- Le détecteur de fumée ne surveille qu'une zone définie, et ne détecte pas forcément la fumée dans une autre pièce ou un autre étage (voir aussi sélection des emplacements de montage). Il importe donc d'installer un nombre suffisant de détecteurs de fumée afin de garantir une protection optimale.
- Le détecteur de fumée doit être audible dans toute la partie habitée. Installez éventuellement des sources de signal complémentaires, par exemple une sirène.
- Les personnes sous l'effet d'alcool ou de stupéfiants ne seront pas forcément réveillées par le signal sonore.

Entretien et maintenance

Afin de garantir le bon fonctionnement du détecteur de fumée, suivez les étapes suivantes:
Si le détecteur de fumée se manifeste à l'aide de brefs signaux sonores et de clignotements de la diode électroluminescente à intervalles de 60 secondes, il faut changer la pile. N'utilisez que des piles de 9 volts selon ICE CR61.

Attention !

- N'utilisez pas d'accus
- Ne changez pas la pile au moment de l'alarme
- Changer le détecteur de fumée au bout de 10 ans environ.

Tous les mois

- Appuyez sur le bouton de test;
 - Si le signal d'alarme retentit, le détecteur de fumée fonctionne correctement
 - Si le signal d'alarme ne retentit pas, la pile doit être vérifiée et éventuellement remplacée. Si le test reste négatif, le détecteur de fumée doit être échangé.

Tous les six mois

- Enlevez le détecteur de fumée de son socle et essuyez-le avec un chiffon humide
- Réintroduisez le détecteur de fumée dans son socle et tournez-le vers la droite jusqu'au déclic.

Données techniques

Seuil de réponse	selon prEN 12239 (95)
Tension de service	9 V DC
Courant absorbé	
Au repos	typique
En cas d'alarme (sans relais)	max. 25 mA
En cas d'alarme (avec relais)	max. 50 mA
Module relais	Contact à fermeture, sans potentiel
Tension d'allumage	max. 30 V DC
Courant d'allumage	max. 1 A
Pile	Pile bloc
Type de pile	ICE LR 61, 9 V
Indication de pile morte	1/min, 30 jours
Indication individuelle	LED, rouge
Alarme acoustique	85 dB (A)
Type de protection	IP 42
Température ambiante	+5 à +40 °C
Température de stockage	-5 à +60 °C
Agréments VdS	voir plaquette signalitique sur le détecteur de fumée

Prestation de garantie

Nous acceptons la garantie dans le cadre des dispositions légales correspondantes.

Veillez nous envoyer l'appareil défectueux en port payé à notre service après-vente central en joignant une description du défaut.

Gira
Giersiepen GmbH & Co. KG
Système d'installation
électrique

Postfach 1220
42461 Radevormwald
Allemagne

Tél: +49 / 21 95 / 602 - 0
Fax: +49 / 21 95 / 602 - 339

www.gira.be
info@gira.be