

---

<b>Schaltaktor 4fach</b>	Bestell-Nr.: 0896 00
<b>Steckersatz</b>	Bestell-Nr.: 0980 00
<b>Mehrfachschaltaktor 3phasig</b>	Bestell-Nr.: 0606 00
<b>Steckersatz</b>	Bestell-Nr.: 0587 00

## Funktion

Diese Geräte sind Produkte des Instabus EIB-Systems und entsprechen den EIBA-Richtlinien. Detaillierte Fachkenntnisse durch Instabus-Schulungen werden zum Verständnis vorausgesetzt. Die Funktion der Geräte ist softwareabhängig. Detaillierte Informationen, welche Software geladen werden kann und welcher Funktionsumfang sich damit ergibt sowie die Software selbst, sind der Produktdatenbank des Herstellers zu entnehmen.

## Schaltaktor

Mit dem Schaltaktor können vier Gruppen von Lasten unabhängig voneinander geschaltet werden. Schaltbefehle erfolgen durch Betätigung von Tastsensoren, Infrarot - Sensoren oder Binäreingängen des Instabus EIB-Systems.

Die Kanäle können mit unterschiedlichen Außenleitern beschaltet werden.

## Mehrfachschaltaktor

Mit dem Mehrfachschaltaktor können zwei Gruppen von Lasten unabhängig voneinander geschaltet werden. Ein weiterer Ausgang ermöglicht den Anschluß eines Jalousiemotors. Schaltbefehle erfolgen durch Betätigung von Tastsensoren, Infrarot - Sensoren oder Binäreingängen des Instabus EIB-Systems.

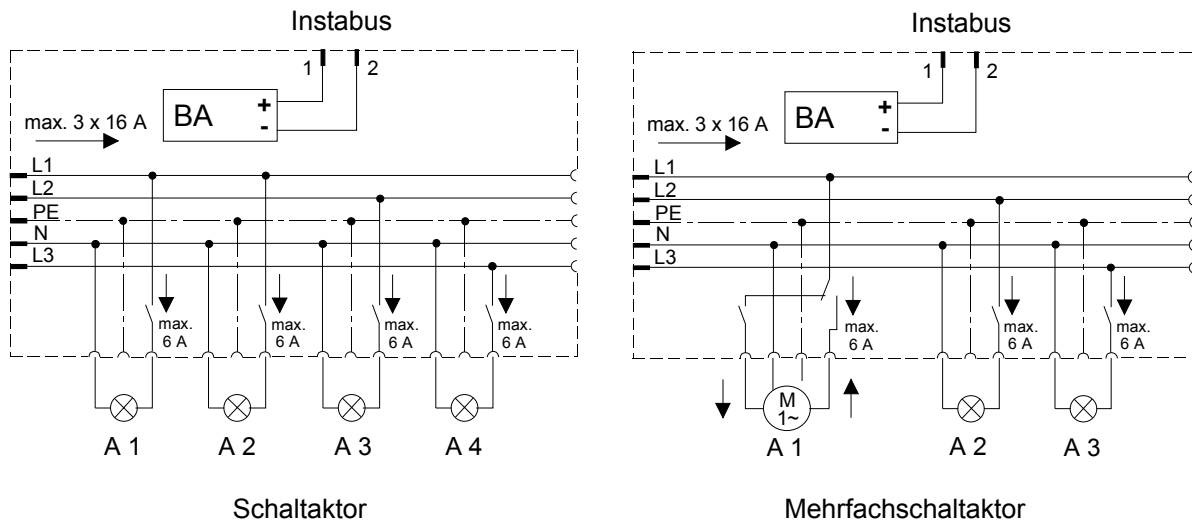
Der Anschluß von zwei Motoren an den Jalousieausgang ist nicht möglich. Der Jalousieausgang ist über das Instabus EIB-System verriegelbar (z. B. bei Sturm).

Der Antrieb fährt bei Verriegelung in die vorgewählte Position. Eine Betätigung ist bis zur Entriegelung nicht möglich.

## Montage

**Achtung! Einbau und Montage elektrischer Geräte dürfen nur durch eine Elektrofachkraft erfolgen. Gefahren, die durch motorisch angetriebene Komponenten entstehen können, sind durch geeignete Sicherheitsmaßnahmen auszuschließen.**

Planung, Installation und Inbetriebnahme des Gerätes erfolgen mit Hilfe einer von der EIBA zertifizierten Software. Der Anschluß der Geräte erfolgt mittels Steckersatz.



## Technische Daten

Versorgung	
Instabus EIB:	24 V DC (+6 / -4 V)
Netz:	230/400 V AC
Leistungsaufnahme Instabus EIB:	max. 150 mW

### Anschluß Steckersatz

Schaltaktor 4fach:	Bestell-Nr.: 0980 00
Mehrfachschaltaktor:	Bestell-Nr.: 0587 00

### Schaltleistung

ohmsche Last:	1380 W
Glühlampen:	1000 W
HV - Halogen:	1000 W
NV - Halogen, gew. Trafo:	200 W
Leuchtstofflampen	
unkompensiert:	500 W
Duo-Schaltung:	1000 W
parallel kompensiert:	300 W
Quecksilberdampflampen:	250 W
Natriumdampflampen:	200 W

Umgebungstemperatur:	-5 °C bis +45 °C
Lagertemperatur:	-25° C bis +55 °C
Schutzart:	IP 20
Abmessungen (in mm):	168 x 168 x 64 (B x H x T)

---

## Gewährleistung

Wir leisten Gewähr im Rahmen der gesetzlichen Bestimmungen.

**Bitte schicken Sie das Gerät portofrei mit einer Fehlerbeschreibung an unsere zentrale Kundendienststelle.**

Gira  
Giersiepen GmbH & Co. KG  
**Service Center**  
Dahlienstrasse 12  
D-42477 Radevormwald



Das CE-Zeichen ist ein Freiverkehrszeichen, das sich ausschließlich an die Behörde wendet und keine Zusicherung von Eigenschaften beinhaltet.

Gira  
Giersiepen GmbH & Co. KG  
Postfach 1220  
42461 Radevormwald

Telefon: 02195 / 602 - 0  
Telefax: 02195 / 602 - 339  
Internet: [www.gira.de](http://www.gira.de)