

Bobina

Núm. de pedido : 0581 00

Manual de instrucciones**1 Indicaciones de seguridad**

Sólo las personas cualificadas eléctricamente pueden instalar y montar aparatos eléctricos.

Si no se observa el manual de instrucciones existe el riesgo de provocar incendios, daños en los equipos u otras situaciones de peligro.

Riesgo de descarga eléctrica al entrar en contacto con los componentes de la instalación de bus. En caso de montaje con carril para datos, cubrir con una cinta de protección las áreas no ocupadas del carril para datos.

Estas instrucciones forman parte del producto y deben permanecer en manos del consumidor final.

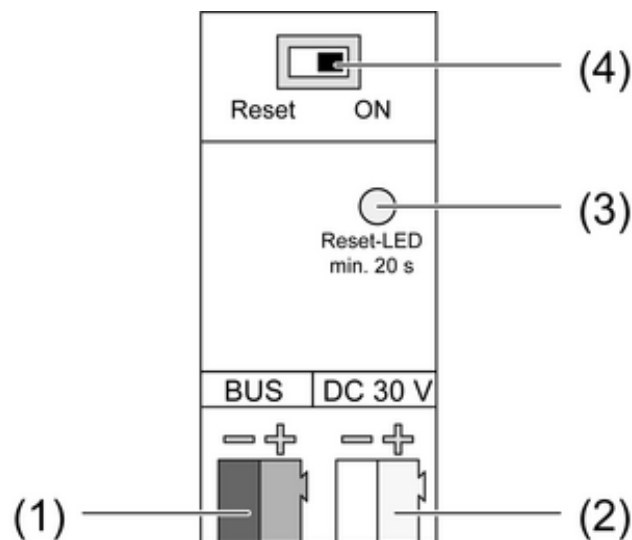
2 Estructura del mecanismo

Imagen 1: Bobina – Vista frontal

- (1) Conexión de bus
 - (2) Conexión CC 30 V
 - (3) Reset del LED, rojo
On: la tensión de bus está desconectada; la línea de bus está cortocircuitada.
 - (4) Pulsador de reset para línea de bus
Posición **ON**: línea de bus en funcionamiento
Posición **Reset**: línea de bus en reset
- i** Un reset de bus debería durar al menos 20 segundos.

3 Función**Información del sistema**

Este aparato es un producto perteneciente a los sistemas KNX y cumple con la directiva KNX. Para su comprensión se presupone un conocimiento técnico detallado obtenido a través de cursos de formación sobre KNX.

Uso conforme a lo previsto

- Desacoplamiento de la línea de bus y la tensión de alimentación
- Montaje sobre perfil DIN según DIN EN 60715 en subdistribuidor

Características del producto

- Es posible el funcionamiento con o sin carril para datos KNX
- Contacto con carril para datos mediante sistema de contacto elástico
- Conexión para borne de bus y tensión de alimentación
- Pulsador de reset para desconectar la línea de bus
- Indicador LED para estado reset

4 Información para los operarios cualificados eléctricamente**¡PELIGRO!**

Riesgo de descarga eléctrica al entrar en contacto con los componentes conductores de tensión que se encuentren en el entorno de la instalación.

Las descargas eléctricas pueden provocar la muerte.

Antes de trabajar en el dispositivo, cortar la corriente y cubrir los componentes conductores de tensión que se encuentren en el entorno.

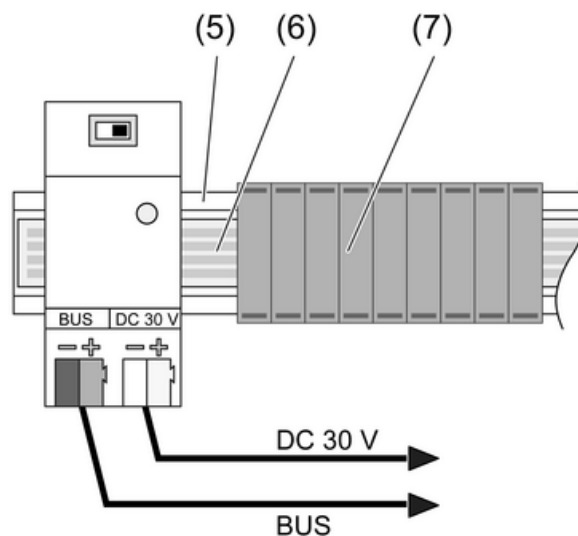
4.1 Montaje y conexión eléctrica**Montar y conectar el aparato con carril para datos**

Imagen 2: Montaje con carril para datos y cinta de protección

El carril para datos (6) está pegado en el perfil DIN (5).

- Fijar a presión el aparato en perfil DIN.
- Cubrir con cinta de protección (7) las áreas no ocupadas del carril para datos.
- Conectar la tensión de alimentación en la borna (2).
- Conectar el cable de bus en la borna (1).

i No poner en funcionamiento el aparato sin fijar antes una borna de conexión.

Montar y conectar el aparato sin carril para datos

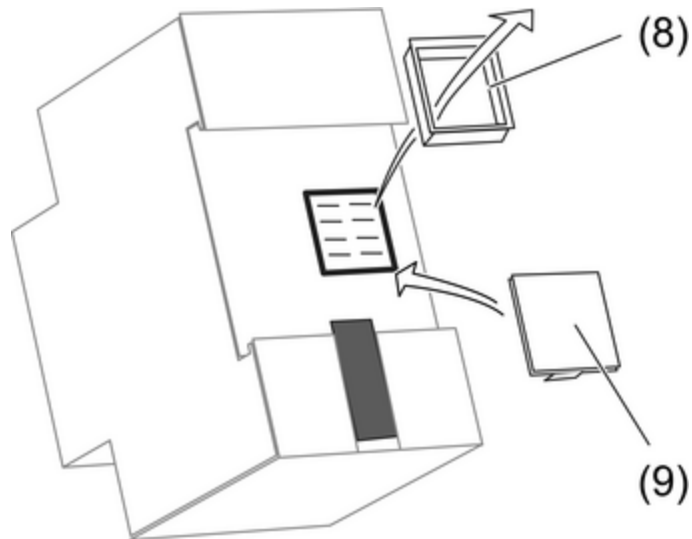


Imagen 3: Aislar los contactos del carril para datos

- Extraer el pasador (8) de los contactos del carril para datos situado en la parte trasera del aparato. Para ello, insertar un destornillador pequeño entre la carcasa y el pasador (8) y extraer el pasador haciendo palanca.
- Insertar el tapón aislante adjunto (9) en los contactos del carril para datos y encajar presionando.
- Fijar a presión el aparato en perfil DIN.

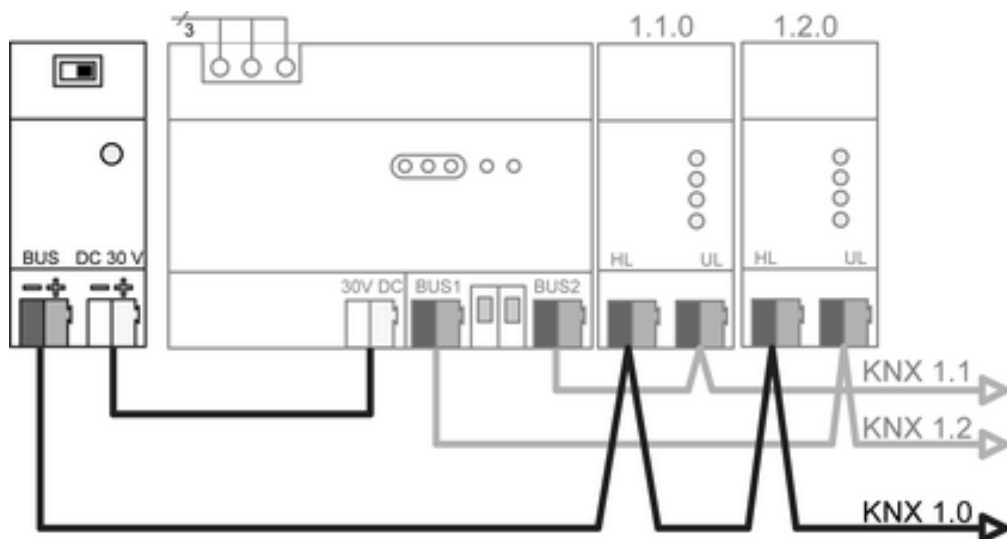


Imagen 4: Ejemplo de conexión: tensión de alimentación, dos líneas y línea principal

- Conectar la tensión de alimentación en la borna (2).
- Conectar el cable de bus en la borna (1).

5 Anexo

5.1 Datos técnicos

Medio KNX
Corriente nominal

TP 1
640 mA (Todas las salidas)

Conexión CC 30 V	
Tensión de entrada	CC 29 ... 32 V MBTS
Conexión	Borne de conexión
Conexión BUS	
Tensión de salida del bus	CC 28 ... 31 V MBTS
Conexión	Borne de conexión
Temperatura ambiente	-5 ... +45 °C
Temperatura de almacenamiento/ transporte	-25 ... +70 °C
Anchura de montaje	36 mm / 2 módulos

5.2 Garantía

La garantía es efectiva dentro del marco las disposiciones legales a través de un establecimiento especializado.

Entregue o envíe el dispositivo defectuoso libre de franqueo con una descripción del problema a su distribuidor correspondiente (establecimiento especializado/empresa de instalación/establecimiento especializado en electricidad). Éste se encargará de enviar los dispositivos al Gira Service Center.

Gira

Giersiepen GmbH & Co. KG

Elektro-Installations-
Systeme

Industriegebiet Mermbach
Dahlienstraße
42477 Radevormwald

Postfach 12 20
42461 Radevormwald

Deutschland

Tel +49(0)21 95 - 602-0
Fax +49(0)21 95 - 602-399

www.gira.de
info@gira.de