

Besturingsorgaan 1 - 10 V serie-inbouwtoestel

Art. Nr.: 553 00

Algemeene systeem informatie

Dit apparaat is een produkt van het Instabus EIB-systeem en voldoet aan de EIBA-richtlijnen. Gedetailleerde vakkennis door Instabus-scholingen wordt verondersteld om dit apparaat correct te kunnen monteren. De functie van het apparaat is van de software afhankelijk. Gedetailleerde informatie over de software die kan worden geladen en de functies die hiermee mogelijk zijn alsmede informatie over de software zelf vindt u in de produktdatabase van de fabrikant. Planning, installatie en inbedrijfstelling van het apparaat geschieden met behulp van een door de EIBA gecertificeerde software.

Functie

Met het besturingsorgaan 1 - 10 V serie-inbouwtoestel kunnen fluorescentie-lampen (TL-lampen) met dimbaar elektronisch voorschakelapparaat (EVA) en 1 - 10V interface worden gedimd. Het aantal dimbare voorschakelapparaten is afhankelijk van de specifieke signaalstroom van de gebruikte typen voorschakelapparatuur. Schakel- en dimcommando's worden gegeven d.m.v. pulssensors, dimsensors, infrarood-sensors of via de binaire ingangen van het Instabus EIB-systeem.

Instelling

De werking van het apparaat is van de gebruikte software afhankelijk.

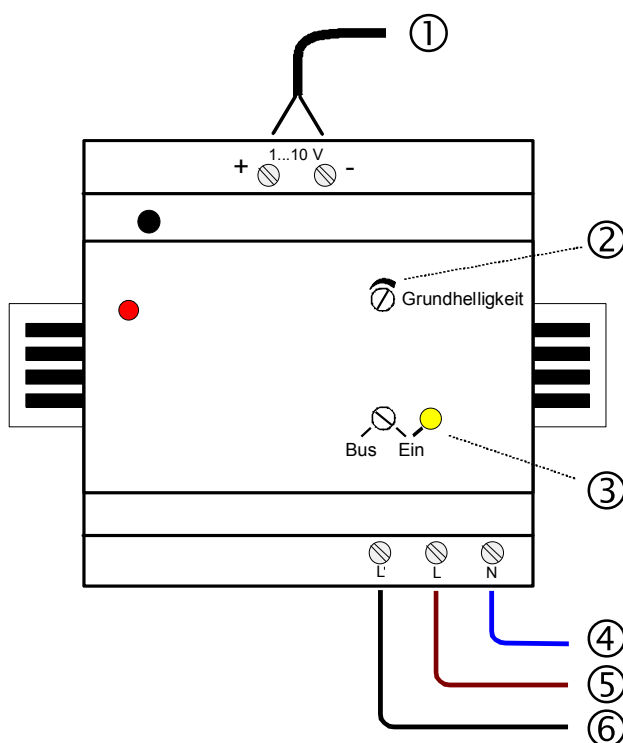
De basishelderheid kan voor ieder type voorschakelapparaat worden aangepast.

Bij ingekoppelde netspanning kan het relais handmatig geschakeld worden.

De schakeltoestand van het relais wordt door een LED aangegeven.

De dimtijd is instelbaar.

De schakeltoestand van het apparaat kan naar de Instabus EIB worden gezonden. Het afvragen van de helderheidswaarde via de Instabus EIB maakt integratie in lichtscènes mogelijk.



De aansluiting geschiedt overeenkomstig nevenstaande afbeelding.

De betekenis van de cijferaanduidingen is als volgt:

- ① Aansluiting van 1 - 10 V stuurspanning (van EVA)
- ② Instelling van de basishelderheid
- ③ Handbedieningsoptie en aflezing van de schakeltoestand
- ④ Aansluiting nulleder
- ⑤ Aansluiting fase
- ⑥ Voeding van de aangesloten EVA

Gevaarinstructies

Attentie! Installatie en montage van elektrische apparaten mogen alleen door een landelijk erkend elektrotechnisch installateur worden uitgevoerd.

Alleen de gespecificeerde belastingen / belastingtypen aansluiten.

Technische gegevens

Voeding

Instabus EIB : 24 V DC (+6 / -4 V)
net : 230 V AC

Opgenomen vermogen

Instabus EIB : max. 150 mW
net : max. 2 W

Aansluiting

Instabus EIB : Drukcontact op datarail
net, 1 - 10 V interface : Schroefklemmen tot max. 2,5 mm²

Geschakeld vermogen

ohmse belasting : 2300 W
EVA : afhankelijk van het type

1 - 10 V interface

lengte van de ingangsleding : max. 500 m voor 0,5 mm²

Signaalstroom : max. 50 mA
Signaalduur : 100 % continu

Omgevingstemperatuur : -5 °C tot +45 °C
Max. temperatuur behuizing : T C = 75 °C
Opslagtemperatuur : -25 °C tot +70 °C
Beveiliging : IP 20
Inbouwbreedte : 70 mm (4 modules)

Garantie

Wij bieden garantie in het kader van de wettelijke bepalingen.

U gelieve het apparaat franco met een beschrijving van de fout/storing aan onze centrale serviceafdeling te zenden.

Gira
Giersiepen GmbH & Co. KG
Elektrotechnische installatie
systemen

Postbus 1220
42461 Radevormwald
Duitsland

Tel: +49 / 21 95 / 602 - 0
Fax: +49 / 21 95 / 602 - 339

www.gira.nl
info@gira.de