

Radioemisor manual Confort

Núm. de pedido : 0527 00

Manual de instrucciones

1 Indicaciones de seguridad

Sólo las personas cualificadas eléctricamente pueden instalar y montar aparatos eléctricos.

Se pueden producir lesiones, incendios o daños materiales. Deberá leerse completamente y tenerse en cuenta el manual de instrucciones.

Peligro de explosión. No recargar las pilas.

Peligro de explosión. No arrojar las pilas al fuego.

Estas instrucciones forman parte del producto y deben permanecer en manos del consumidor final.

2 Estructura del mecanismo

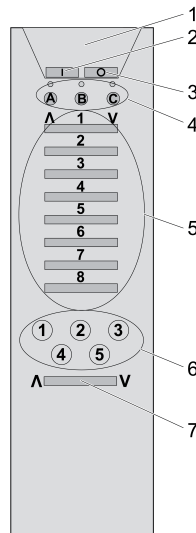


Imagen 1

- (1) Mando a distancia
- (2) Tecla "Todo conectado"
- (3) Tecla "Todo desconectado"
- (4) Teclas en grupo con LED
- (5) Teclas de canales
- (6) Teclas de escenas de luz
- (7) Tecla Master de regulación de luz

3 Función

Información del sistema

La potencia de emisión, la curva de respuesta y la antena no se deben modificar por razones legales.

El alcance de un sistema de radio formado por un emisor y un receptor depende de diferentes circunstancias.

Mediante la elección del mejor lugar de montaje posible y teniendo en cuenta las características del edificio, se puede optimizar el alcance del sistema.

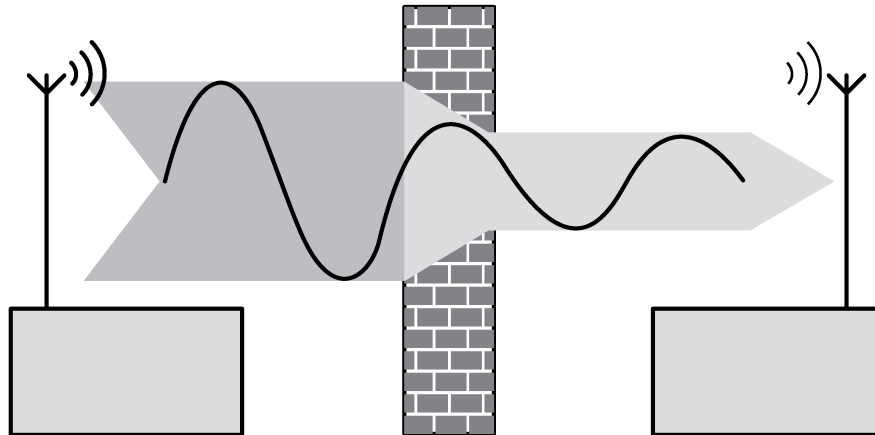


Imagen 2: Alcance reducido debido a obstáculos constructivos

Ejemplo para la penetración en diferentes materiales:

Material	Penetración
Madera, Yeso, Paneles de cartón yeso	aprox. 90%
Ladrillo, Paneles de cartón prensado	aprox. 70%
Hormigón armado	aprox. 30%
Metal, Rejillas metálicas	aprox. 10%
Lluvia, Nieve	aprox. 1-40%

Uso conforme a lo previsto

- Mando a distancia de radio para transmitir comandos de conmutación, regulación de la luz, subida o bajada de las persianas y escenas de luz
- Funcionamiento con radioactuadores adecuados

Características del producto

- 3 grupos, A, B C cada uno con 8 canales para conexión, regulación de luz y persianas, es decir, 24 canales de radio que pueden manejarse individualmente.
- Teclas "todo conectado" y "todo desconectado" para la conexión simultánea de todas las cargas.
- Guardar y llamar hasta 5 escenas de luz.
- Tecla Master de regulación de luz para la conexión y regulación de luz de las escenas de luz
- Equipo a pilas

4 Manejo

Activar un grupo

Para una mejor estructuración de los canales (p.ej. según estancias o etapas) existen 3 grupos (A, B, C) a su disponibilidad con 8 canales cada uno. Cada grupo con sus ocho funciones puede manejarse directamente.

En caso de que se presione una de las ocho teclas de canal, el LED del grupo activado se ilumina brevemente.

i Tras la colocación de la pila el grupo A está activo.

Cambio a corto plazo del grupo

- Pulsar la tecla de grupo menos de 4 segundos.

La tecla de canal deseada debe pulsarse en 4 segundos, después el grupo anteriormente configurado se activa de nuevo.

Cambio a largo plazo del grupo

- Pulsar la tecla de grupo más de 4 segundos.
El LED del grupo parpadea durante unos 4 segundos.
El grupo deseado está activo permanentemente.

Enviar el radiotelegrama

Cada tecla de canal puede manejarse hacia la izquierda \wedge o hacia la derecha \vee .

El radioemisor se ha programado (véase capítulo Puesta en funcionamiento).

i Al pulsar varias teclas simultáneamente no se enviará ningún telegrama.

- Pulsar la tecla de canal deseada.
El LED de grupo se ilumina siempre que se accione la tecla de canal.
El receptor reacciona según la tecla de canal y lo prolongadamente que se pulse la misma:

Tecla de canal	Duración	Iluminación	Persiana
izquierda \wedge	Menos de 1 segundo	Conectar	Lamas-ajuste
izquierda \wedge	Más de 1 segundo	Conectar/más claro	Subir las persianas
derecha \vee	Menos de 1 segundo	Desconectar	Lamas-ajuste
derecha \vee	Más de 1 segundo	Desconectar/más oscuro	Bajar las persianas

i La duración de envío máxima es de 12 segundos, también si después se pulsa otra tecla.

Activar "Todo conectado"/"Todo desconectado"

i Durante la configuración del primer canal del mando a distancia el receptor configura la tecla "Todo conectado"/"Todo desconectado".

El mando a distancia se ha configurado en el receptor.

- Pulsar la tecla "Todo conectado" (2) o "Todo desconectado" (3) durante más de 1 segundo.
La carga se conecta o se desconecta en todos los receptores.
Como confirmación, se iluminan todos los LED de grupos (4) durante aprox. 12 segundos.

Modificar Todo conectado/Todo desconectado

En caso de que los receptores, tras presionar la tecla "Todo conectado" o "Todo desconectado", no alcancen el 100% de luminosidad o no se desconecten, es posible modificar el valor de luminosidad en cada receptor.

- Pulsar la tecla "Todo conectado" o "Todo desconectado" durante al menos 1 segundo.
Todos los receptores programados se conectan o se desconectan.
- Ajustar las condiciones de iluminación deseadas para "Todo conectado" o "Todo desconectado".
- Pulsar la tecla "Todo conectado" o "Todo desconectado" durante al menos 10 segundos.
Primero aparecen las condiciones de iluminación anteriores. No se debe soltar la tecla.
Transcurridos aprox. 10 segundos, las nuevas condiciones de iluminación se activan y se guardan.
Como confirmación, parpadean los tres LED de grupos.

i Si un receptor ya no reacciona a la tecla "Todo conectado" o "Todo desconectado", el receptor tiene que encontrarse en el modo de programación durante la modificación de "Todo conectado" o "Todo desconectado" (véase Manual de instrucciones del receptor).

Guardar escena de luz

Al alcance de una escena de luz pertenece:

- valor fijo de regulación de luz de una iluminación, p.ej., 70% de la luminosidad máxima o

- estado de conexión fijo de una carga, p.ej. ventilador conectado o
- posición final fija de una persiana, p.ej. persiana hacia abajo.

La tecla de escenas de luz (6) está configurada (véase el capítulo "Puesta en funcionamiento").

- Ajustar las condiciones de iluminación deseadas.
- Pulsar la tecla de escenas de luz deseada durante más de 3 segundos.
Primero aparece escena de luz antigua. No se debe soltar la tecla. Transcurridos aprox. 3 segundos, la nueva escena de luz se guarda y se activa.

Activar escena de luz

La tecla de escenas de luz (6) está configurada (véase el capítulo "Puesta en funcionamiento").

- Pulsar la tecla de escenas de luz durante menos de 3 segundos.
El receptor se ajusta al valor guardado para la escena de luz.

Modificar las escenas de luz con la tecla Master de regulación de luz

Sólo es posible con el regulador de luz de radio configurado.

- Pulsar la tecla Master de regulación de luz (7) durante menos de 1 segundo.
Por último, se conectará o desconectará la escena de luz activada.
- Pulsar la tecla Master de regulación de luz (7) durante más de 1 segundo.
Por último, la escena de luz activada se aclarará o se oscurecerá.

i No se puede manejar una persiana con una tecla Master de regulación de luz.

5 Información para técnicos en electricidad

5.1 Puesta en funcionamiento

Colocar las pilas

i Las pilas no están incluidas en el suministro.

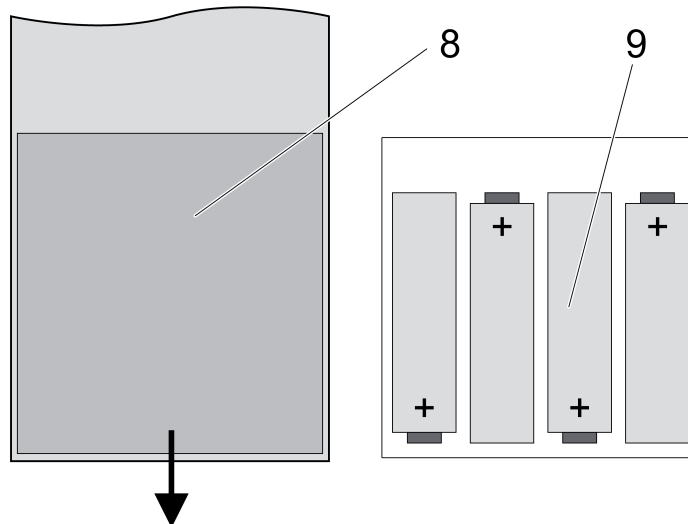


Imagen 3: Colocar las pilas

- Abrir el compartimento de la pila (8) en la parte posterior de la caja pulsando levemente.

**¡ADVERTENCIA!****Peligro de abrasión.****Las pilas pueden reventar y supurar líquidos tóxicos.****Se deben cambiar al mismo tiempo todas las pilas de un juego.****Las pilas se deben cambiar siempre por otras idénticas o de un tipo equivalente.**

- Colocar las pilas (9). Prestar atención a la correcta posición de los polos.
- Cerrar el compartimento de la pila.

Configurar el radioemisor o la tecla de escena de luz

Para que un receptor pueda procesar un radiotelegrama enviado por el emisor, el receptor debe "aprender" dicho radiotelegrama. Un canal del radioemisor se puede configurar en tantos receptores como se desee. Durante el proceso de configuración, la asignación sólo se produce en el receptor.

Durante la configuración, el receptor de radio tiene un alcance reducido, de aprox. 5 m. Por esta razón, la distancia entre el receptor y el emisor que se desea configurar debe ser de entre 0,5 m y 5 m.

- Ajustar el receptor al modo de programación (véase el manual "Receptor").
- Pulsar la tecla Λ / V del canal deseado durante más de 1 segundo o la tecla de escenas de luz durante más de 3 segundos.

Como confirmación del proceso de configuración, se ilumina el LED del receptor.

- Salir del modo de programación del receptor.

Se ha configurado el canal del radioemisor o la tecla de escena de luz.

- i** El receptor configurado puede apuntarse en la etiqueta adjunta. La etiqueta puede pegarse en la parte trasera del mando a distancia.

Borrar el canal del mando a distancia

- Programar de nuevo el canal que se va a borrar.

6 Anexo

Las pilas usadas deben eliminarse inmediatamente y de acuerdo con la normativa de protección medioambiental. Las pilas no deben eliminarse junto con la basura doméstica. En los organismos oficiales locales se puede obtener información sobre la eliminación ecológica de residuos. Las disposiciones legales establecen que el usuario final está obligado a devolver las pilas usadas.

6.1 Datos técnicos

Tensión nominal	DC 6 V
Tipo de pila	4×Alcalina LR 03
Temperatura ambiente	0 ... +55 °C
Humedad relativa	máx. 80 % (sin formación de rocío)
Dimensión An×Al×Pr	192×53×23 mm
Radiofrecuencia	433,05 MHz ... 434,79 MHz
Alcance del emisor en campo abierto	típ. 100 m
potencia de emisión	< 10 mW

6.2 Ayuda en caso de problemas

Cuando se pulsa una tecla, todos los LEDs parpadean durante unos 4 segundos.

Causa: las pilas del emisor mural están a punto de agotarse.

Cambiar las pilas (véase el capítulo "Colocar la pila").

El radiorreceptor no reacciona o solo en ocasiones.

Causa: radioalcance superado. Los obstáculos constructivos reducen el alcance.

Utilización de un repetidor de radio.

6.3 Conformidad

Mediante la presente Gira Giersiepen GmbH & Co. KG declara que el tipo de instalación inalámbrica

Núm. de pedido 0527 00

se corresponde con la Directiva 2014/53/UE. Encontrará el número de artículo completo en el aparato. El texto íntegro de la declaración de conformidad UE se encuentra disponible en la siguiente dirección: www.gira.de/konformitaet

6.4 Garantía

La garantía es efectiva dentro del marco las disposiciones legales a través de un establecimiento especializado.

Entregue o envíe el dispositivo defectuoso libre de franqueo con una descripción del problema a su distribuidor correspondiente (establecimiento especializado/ empresa de instalación/establecimiento especializado en electricidad). Éste se encargará de enviar los dispositivos al Gira Service Center.

Gira
Giersiepen GmbH & Co. KG
Elektro-Installations-
Systeme

Industriegebiet Mermbach
Dahlienstraße
42477 Radevormwald

Postfach 12 20
42461 Radevormwald

Deutschland

Tel +49(0)21 95 - 602-0
Fax +49(0)21 95 - 602-191

www.gira.de
info@gira.de