

Radioemisor universal 2

Núm. de pedido : 0521 00

Manual de instrucciones**1 Indicaciones de seguridad**

Sólo las personas cualificadas eléctricamente pueden instalar y montar aparatos eléctricos.

Se pueden producir lesiones, incendios o daños materiales. Deberá leerse completamente y tenerse en cuenta el manual de instrucciones.

Peligro de descarga eléctrica. Desconectar el aparato antes de proceder a realizar tareas o someter a carga. Tenga en cuenta todos los interruptores de potencia susceptibles de suministrar tensiones peligrosas al aparato o a la carga.

La transmisión de radio se efectúa a través de un trayecto de transmisión no exclusivo y por tanto no es apropiada para aplicaciones del ámbito de la ingeniería de seguridad como, por ejemplo, la parada de emergencia o la llamada de alarma.

No conmutar ningún motor paralelo al emisor. El dispositivo puede ser dañado.

No acortar, alargar ni aislar la antena. El dispositivo puede ser dañado.

Estas instrucciones forman parte del producto y deben permanecer en manos del consumidor final.

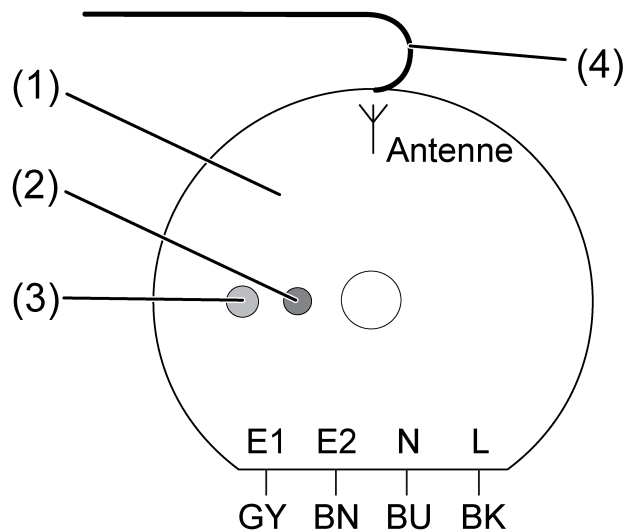
2 Estructura del mecanismo

Imagen 1

- (1) Emisor de radio
- (2) LED
- (3) Tecla de tipo de funcionamiento
- (4) Antena

3 Función**Información del sistema**

La potencia de emisión, la curva de respuesta y la antena no se deben modificar por razones legales.

El alcance de un sistema de radio formado por un emisor y un receptor depende de diferentes circunstancias.

Mediante la elección del mejor lugar de montaje posible y teniendo en cuenta las características del edificio, se puede optimizar el alcance del sistema.

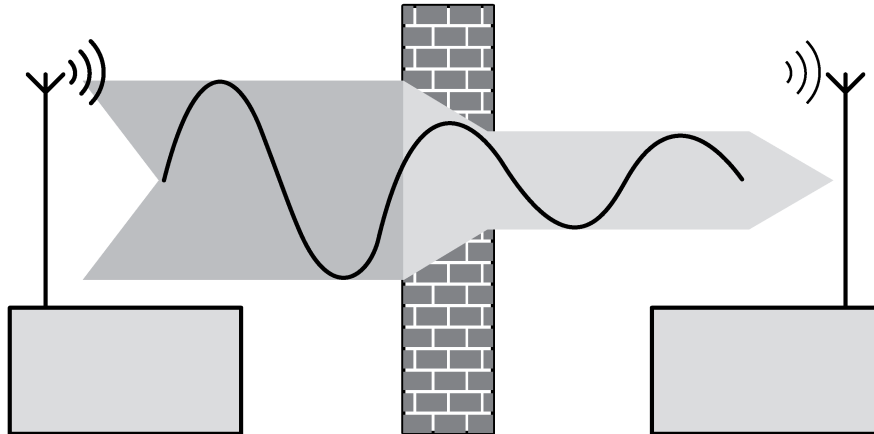


Imagen 2: Alcance reducido debido a obstáculos constructivos

Ejemplo para la penetración en diferentes materiales:

Material	Penetración
Madera, Yeso, Paneles de cartón yeso	aprox. 90%
Ladrillo, Paneles de cartón prensado	aprox. 70%
Hormigón armado	aprox. 30%
Metal, Rejillas metálicas	aprox. 10%
Lluvia, Nieve	aprox. 1-40%

Uso conforme a lo previsto

- Radioemisor para transmitir órdenes de conmutación, de regulación de luz o de persiana al radioreceptor adecuado
- Control mediante el interruptor o la tecla adecuados
- Montaje en caja para mecanismos según DIN 49073

Características del producto

- Al controlar las entradas con tensión de red, el aparato envía radiotelegramas al radioreceptor parametrizado
- Uno o dos radiocanales según el modo de funcionamiento ajustado
- Cuatro modos de funcionamiento ajustables

Vista general de los modos de funcionamiento

- Modo de funcionamiento A: regulación de luz canal 2, conmutador
- Modo de funcionamiento B: conmutación canal 2
- Modo de funcionamiento C: regulación de luz canal 1, persiana
- Modo de funcionamiento D: persiana canal 1

4 Manejo

Regulación de luz en modo de funcionamiento A

Este modo de funcionamiento permite el control independiente de dos actuadores de regulación a través de las correspondientes teclas de instalación, contacto de cierre.

- Pulsar breve o prolongadamente la tecla conectada.

El receptor reacciona según lo prolongadamente que se pulse la tecla:

Menos de 1 segundo	Conectar/desconectar
Más de 1 segundo	Regulación con más/menos luz

- i** Una pulsación de la tecla de instalación provoca un cambio del tipo de telegrama en el radioemisor. Tras un manejo in situ en el radioreceptor o un manejo mediante otro radioemisor, posiblemente se debe accionar dos veces la tecla de instalación para obtener la reacción deseada.

Conmutar en modo de funcionamiento B

Este modo de funcionamiento permite el control independiente de dos actuadores de conmutación a través del interruptor o la tecla de instalación, contacto de cierre.

- Pulsar breve o prolongadamente el interruptor conectado.
Al cerrar, el radioemisor envía telegramas de conexión y al abrir, telegramas de desconexión.
Al manejar con una tecla se ejecuta la función especial "funcionamiento de llamada".

Controlar regulación de luz y persiana en modo de funcionamiento C

Este modo de funcionamiento permite el control de un actuador de regulación o un actuador de persianas a través de dos teclas de instalación, contacto de cierre.

- Pulsar breve o prolongadamente (figura 4) la tecla conectada.
El receptor reacciona según lo prolongadamente que se pulse la tecla:

Pulsación	Actuador de regulación	Actuador de persianas
Tecla 1, brevemente 1 segundo	Conectar	Lámina arriba
Tecla 1, prolongadamente 1 segundo	Regulación con más luz	Subir las persianas
Tecla 2, brevemente 1 segundo	Desconectar	Lámina abajo
Tecla 2, prolongadamente 1 segundo	Regulación con menos luz	Bajar las persianas

- i** Pulsar prolongadamente la tecla 2 durante 1 segundo para carga desconectada provoca para la regulación de luz adecuada la conexión a luminosidad mínima.

Controlar persiana en modo de funcionamiento D

Este modo de funcionamiento permite el control de un actuador de persianas a través de un interruptor de persianas (figura 6) o un elemento de control de persianas (figura 7).

- Accionar el interruptor conectado.
Al cerrar el interruptor, el radioemisor envía telegramas para subir y bajar la persiana. Al abrir, la persiana se detiene.

5 Información para técnicos en electricidad

5.1 Montaje y conexión eléctrica



¡PELIGRO!

Peligro de descarga eléctrica por contacto con piezas conductoras de corriente.

Las descargas eléctricas pueden provocar la muerte.

Antes de trabajar en el aparato, se deben desconectar todos los interruptores de línea correspondientes. ¡Cubrir todas las piezas bajo tensión que se encuentren en el entorno!

Conectar y montar los aparatos

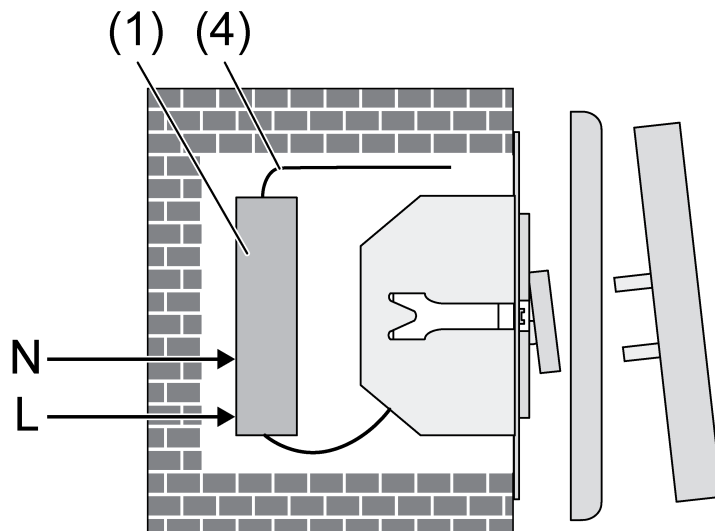


Imagen 3

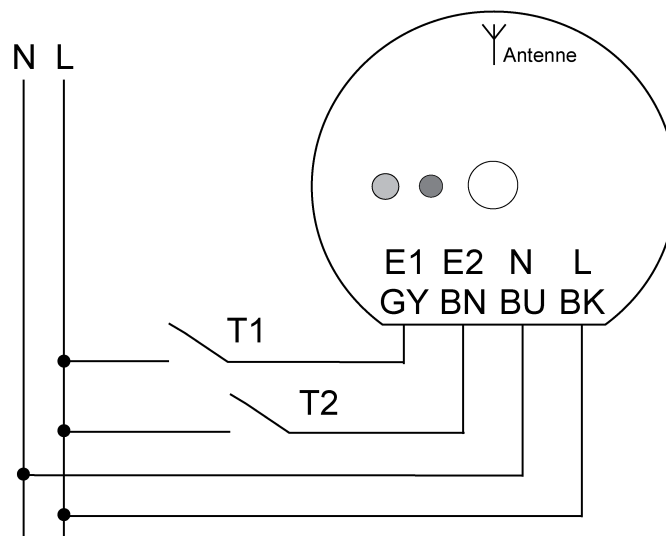


Imagen 4: Plano de conexión tecla, modo de funcionamiento A, B, C

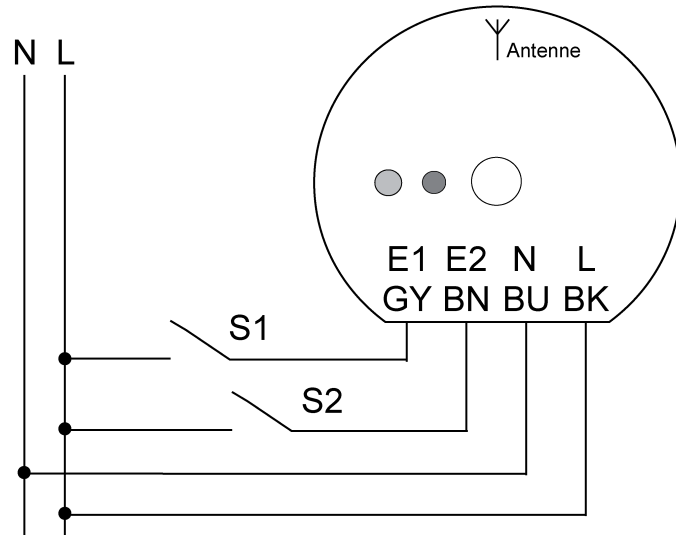


Imagen 5: Plano de conexión interruptor, modo de funcionamiento B

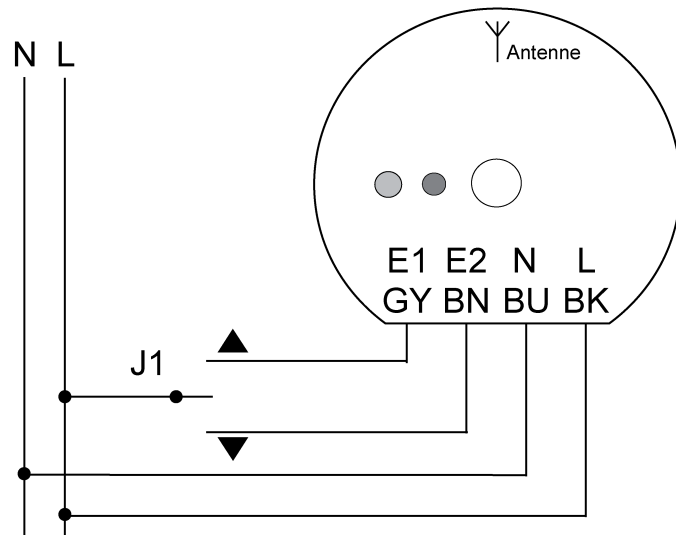


Imagen 6: Plano de conexión interruptor de persiana, modo de funcionamiento D

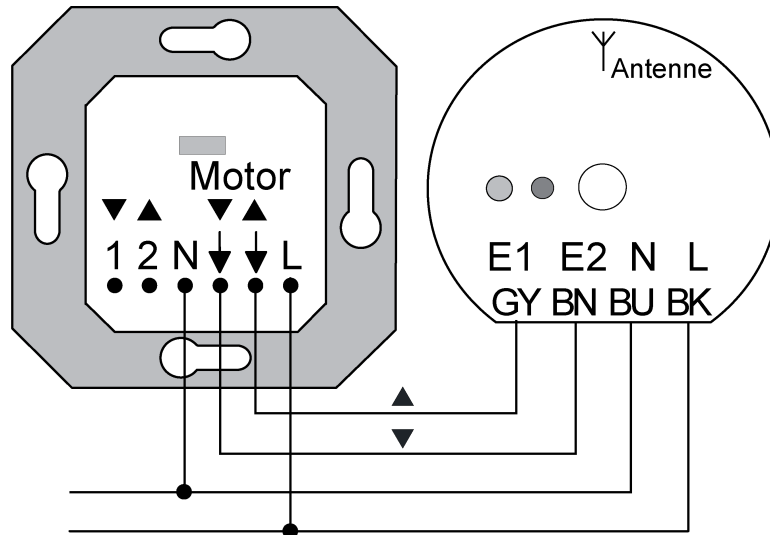


Imagen 7: Plano de conexión elemento de persiana, modo de funcionamiento D

- i** En caso de montaje fuera de una caja portamecanismos, tener en cuenta una suficiente seguridad de contacto, p. ej. montaje en caja de distribución en superficie.
- i** El radioemisor no se debe conectar en paralelo a un motor de persiana.

Mantener una distancia con respecto a elementos metálicos de gran tamaño (p. ej., el marco metálico de una puerta).

- Conectar radioemisor según plano de conexión (figura 4), (figura 5), (figura 6) o (figura 7). Los cables de conexión se deben colocar de la siguiente forma:

E1 (GY)	Entrada 1 (gris)
E2 (BN)	Entrada 2 (marrón)
N (BU)	Cable N (azul)
L (BK)	Conductor externo (negro)

- Si hay varios interruptores de línea que suministren tensiones peligrosas al aparato o a la carga, acóplense los interruptores entre sí para garantizar la desconexión común o colóquese un cartel que indique que están.
- Ajustar modo de funcionamiento (véase el capítulo "Puesta en funcionamiento"). El modo de funcionamiento ajustado se puede modificar cuando se desee.
- Introducir el radioemisor en la caja para mecanismos.
- Montar el elemento y conectar la tensión de red.
- i** Colocar la antena de la manera más extendida posible.

Utilizar los bornes de la lámpara

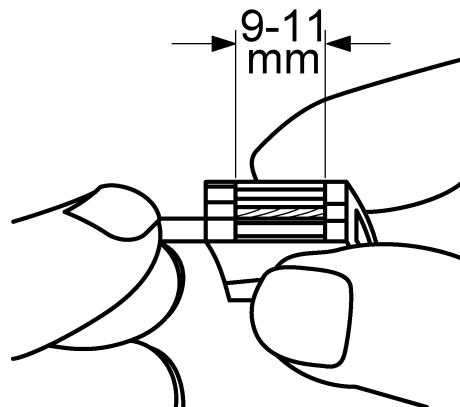


Imagen 8: Longitud de pelado

- Pelar el conductor unos 9 - 11 mm (figura 8).

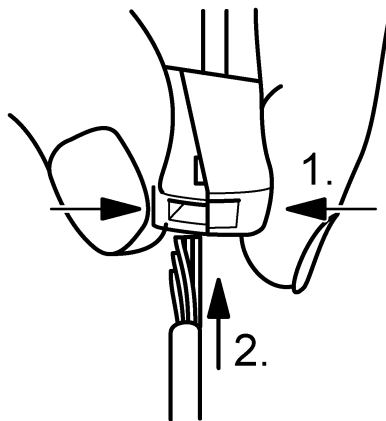


Imagen 9: Conexión del conductor de hilo fino

- Presionar el borne por el lado con la abertura cuadrada y conectar el conductor de hilo fino (figura 9).

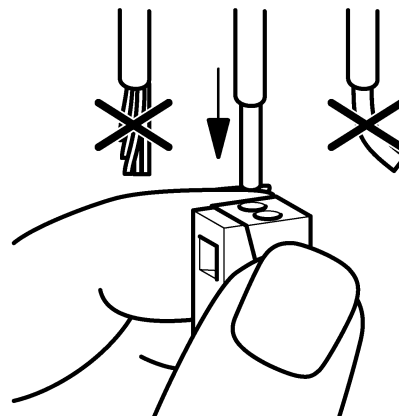


Imagen 10: Conexión del conductor monofilar

- Insertar hasta el tope el conductor monofilar en una abertura redonda en el lado de instalación (figura 10).

5.2 Puesta en funcionamiento



¡PELIGRO!

Descarga eléctrica al tocar piezas conductoras de tensión.

Las descargas eléctricas pueden provocar la muerte.

Antes de trabajar en el aparato, cubrir las piezas próximas que se encuentren bajo tensión.

Solicitar modo de funcionamiento

El emisor tiene 4 modos de funcionamiento, que se pueden solicitar y modificar a través de la tecla de modos de funcionamiento.

- Pulsar brevemente la tecla de modos de funcionamiento (3) (figura 1).
El modo de funcionamiento actualmente ajustado se muestra al parpadear el LED (2) (figura 11).

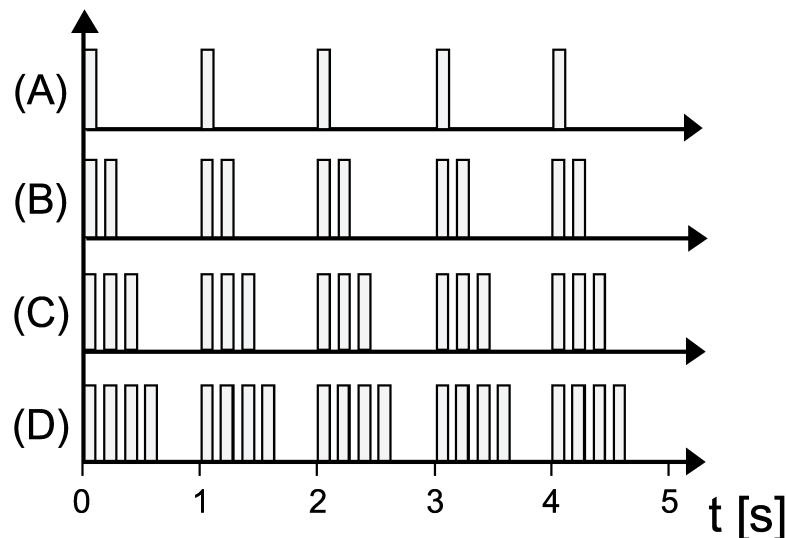


Imagen 11: Señalización LED de los modos de funcionamiento

LED	Modo de funcionamiento / función	Control
1 breve destello por segundo durante 5 segundos	A: Regulación de luz canal 2, E1 y E2	Teclas
2 breves destellos por segundo durante 5 segundos	B: Conmutación canal 2, E1 y E2	Teclas o interruptores
3 breves destellos por segundo durante 5 segundos	C: Regulación de luz canal 1, E1/E2 Persiana, E1/E2	Teclas
4 breves destellos por segundo durante 5 segundos	D: Persiana canal 1, E1/E2	Interruptor de persiana o módulo electrónico de persiana

Configuración del modo de funcionamiento

- Pulsar prolongadamente la tecla de modos de funcionamiento (3) durante 1 segundo (figura 1).

El radioemisor cambia en el siguiente modo de funcionamiento.

- i** Esperar a la indicación del modo de funcionamiento en el LED (2), antes de volver a accionar la tecla de modos de funcionamiento.

- Para seguir cambiando entre los modos de funcionamiento A, B, C y D, volver a pulsar prolongadamente durante 1 segundo la tecla de modos de funcionamiento.

Configurar con los modos de funcionamiento A, C o D al radioemisor en el receptor

Para que un radiorreceptor pueda procesar un radiotelegrama enviado por el radioemisor, el receptor debe "aprender" dicho radiotelegrama. Un canal del radioemisor se puede configurar en tantos receptores como se desee. Durante el proceso de "aprendizaje", la asignación sólo se produce en el radiorreceptor.

Durante la configuración, el receptor tiene un alcance reducido, de aprox. 5 m. Por esta razón, la distancia entre el receptor y el emisor que se desea enseñar debe ser de entre 0,5 m y 5 m .

- Ajustar el receptor al modo de programación (véase el manual "Radiorreceptor").
- Accionar prolongadamente durante 1 segundo la tecla o el interruptor.
- Salir del modo de programación del receptor (véase el manual "Radiorreceptor").

El radioemisor se ha configurado en el radiorreceptor.

Configurar con el modo de funcionamiento B al radioemisor en el receptor

- i** Como los telegramas de conmutación no están indicados para configurarse con el modo de funcionamiento B, el modo de funcionamiento se debe modificar temporalmente.

- i** Este modo de funcionamiento no está indicado para controlar los radioactuadores pulsadores.

- Situar el emisor en el modo de funcionamiento A.
- Ajustar el receptor al modo de programación (véase el manual "Radiorreceptor").
- Accionar prolongadamente durante 1 segundo la tecla o el interruptor.
- Salir del modo de programación del radiorreceptor (véase el manual "Radiorreceptor").
- Situar el radioemisor en el modo de funcionamiento B.

El radioemisor se ha configurado en el radiorreceptor.

6 Anexo**6.1 Datos técnicos**

Tensión nominal	AC 230 V ~
Frecuencia de la red	50 / 60 Hz
Temperatura ambiente	-20 ... +55 °C
Dimensiones Ø×H	52×23 mm
Radiofrecuencia	433,05 MHz ... 434,79 MHz
potencia de emisión	< 10 mW
Alcance del emisor en campo abierto	típ. 100 m

6.2 Ayuda en caso de problemas**El radiorreceptor no reacciona o solo en ocasiones.**

Causa: radioalcance superado. Los obstáculos constructivos reducen el alcance.

Revisar la ubicación de montaje

Revisar la conexión de la antena. Una conexión más extendida aumenta el alcance.

Utilización de un repetidor de radio.

6.3 Conformidad

Mediante la presente Gira Giersiepen GmbH & Co. KG declara que el tipo de instalación inalámbrica

Núm. de pedido 0521 00

se corresponde con la Directiva 2014/53/UE. Encontrará el número de artículo completo en el aparato. El texto íntegro de la declaración de conformidad UE se encuentra disponible en la siguiente dirección: www.gira.de/konformitaet

6.4 Garantía

La garantía es efectiva dentro del marco las disposiciones legales a través de un establecimiento especializado.

Entregue o envíe el dispositivo defectuoso libre de franqueo con una descripción del problema a su distribuidor correspondiente (establecimiento especializado/ empresa de instalación/establecimiento especializado en electricidad). Éste se encargará de enviar los dispositivos al Gira Service Center.

Gira
Giersiepen GmbH & Co. KG
Elektro-Installations-
Systeme

Industriegebiet Mermbach
Dahlienstraße
42477 Radevormwald

Postfach 12 20
42461 Radevormwald

Deutschland

Tel +49(0)21 95 - 602-0
Fax +49(0)21 95 - 602-191

www.gira.de
info@gira.de