

## Powernet binaire ingang 4voudig 24 V REG

Art. Nr.: 0435 00

## Systeeminformatie

Dit apparaat is een product van het Gira-Powernet® EIB systeem en voldoet aan de EIBA-richtlijnen. Gedetailleerde vakkennis via *instabus*- of Gira-Powernet® EIB trainingen is voor een goed begrip een eerste vereiste.

De werking van het apparaat is van de gebruikte software afhankelijk. Gedetailleerde informatie, welke software kan worden geladen en welke functies hiermee mogelijk zijn, alsmede informatie over de software zelf, vindt u in de ETS2-productdatabase van de fabrikant en in de database van de Gira-Powernet® EIB controller.

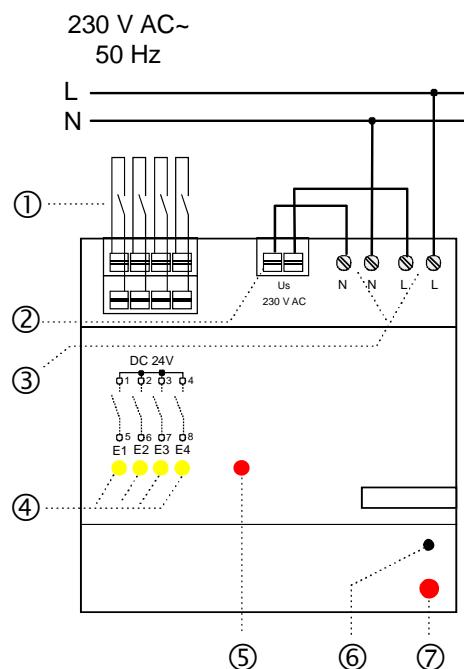
Planning, installatie en inbedrijfstelling van het apparaat geschieden met behulp van de ETS2 versie 1.1 of hoger en met de Gira-Powernet® EIB controller.

## Werking

De binaire ingang 4voudig 24 V is bestemd voor serie-montage op de DIN-profielrail.

Het apparaat heeft 4 van elkaar onafhankelijke ingangen voor aansluiting van externe, potentiaalvrije 24 V-contacten ① (b.v. hulp-, deur- en raamcontacten). De 24 V DC signaalspanning wordt door het apparaat zelf opgewekt en dient te worden gebruikt.

De toestand van de aangesloten contacten wordt via afzonderlijke indicators (E1 - E4) ④ getoond.



## Aansluiting

## Voorafgaand aan elektrische aansluiting netzspanning uitschakelen!

De aansluiting geschiedt overeenkomstig nevenstaand aansluitschema.

Legenda:

- ① 4 x meldcontacten 24 V DC
- ② Aansluiting voedingsspanning AC 230 V (nodig voor opwekken van de interne 24 V signaalspanning)
- ③ Aansluiting Gira-Powernet® EIB
- ④ Toestandsindicators van de ingangen
- ⑤ Storings-LED
- ⑥ Programmeertoets
- ⑦ Programmeer-LED

## Gevaarinstructie

**Attentie!** Inbouw en montage van elektrische apparaten mogen uitsluitend door een landelijk erkend elektrotechnisch installateur worden uitgevoerd.

## Technische gegevens

### Voeding

netspanning	: 230 V AC (sinusvormig)
netfrequentie	: 50 Hz
nom. stroom	: max. 10 mA

### Aansluiting

net	: steekklemmen 0,5 - 2,5 mm <sup>2</sup>
ingangen	: steekklemmen 0,5 - 2,5 mm <sup>2</sup>
Powernet	: schroefklemmen 1 - 2,5 mm <sup>2</sup>

### Ingangen

aantal	: 4
signaalspanning	: 24 V DC, intern geleverd
signaalstroom	: 2 mA, kortstondig 200 mA bij sluiten v. contacten Contacten
„0“-signaal	: 0 - 5 V DC
„1“-signaal	: 13 - 32 DCV
max. Leitungslänge	: 100 m per ingang

### Omgevingstemperatuur

Beveiliging	: IP 20 conform EN 60529
Afmetingen	: 4,5 module (81 mm)

## Garantie

Wij bieden garantie in het kader van de wettelijke bepalingen.

**U gelieve het apparaat franco met een beschrijving van de fout/storing aan onze centrale serviceafdeling te zenden.**

Gira  
Giersiepen GmbH & Co. KG  
Elektrotechnische installatie  
systemen

Postbus 1220  
42461 Radevormwald  
Duitsland

Tel: +49 / 21 95 / 602 - 0  
Fax: +49 / 21 95 / 602 - 339

[www.gira.nl](http://www.gira.nl)  
[info@gira.de](mailto:info@gira.de)