

Funk-Schaltaktor Mini 2-Kanal  
Best.-Nr. : 0424 00

## Bedienungsanleitung

### 1 Sicherheitshinweise

Einbau und Montage elektrischer Geräte dürfen nur durch Elektrofachkräfte erfolgen. Schwere Verletzungen, Brand oder Sachschäden möglich. Anleitung vollständig lesen und beachten.

Gefahr durch elektrischen Schlag. Vor Arbeiten an Gerät oder Last freischalten. Dabei alle Leitungsschutzschalter berücksichtigen, die gefährliche Spannungen an Gerät oder Last liefern.

Gefahr durch elektrischen Schlag. Gerät ist nicht zum Freischalten geeignet.

Gerät nicht als Jalousieaktor verwenden. Jalousiemotor kann zerstört werden.

Die Funk-Übertragung erfolgt auf einem nicht exklusiv verfügbaren Übertragungsweg und ist daher nicht geeignet für Anwendungen aus dem Bereich der Sicherheitstechnik, wie z. B. Not-Aus, Notruf.

Gefahr durch elektrischen Schlag. Nicht benutzte Leitungen isolieren, da beim Anlegen der Netzspannung die Lastleitungen des Gerätes kurzzeitig bestromt werden.

Gefahr durch elektrischen Schlag. Antenne ist basisisoliert. Nicht aus der Gerätedose herausführen.

Antenne nicht kürzen, verlängern oder abisolieren. Gerät kann beschädigt werden.

Diese Anleitung ist Bestandteil des Produktes und muss beim Endkunden verbleiben.

### 2 Geräteaufbau

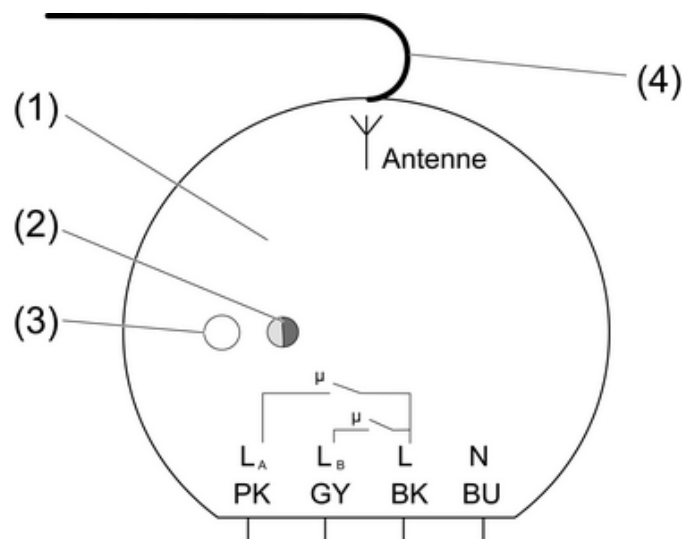


Bild 1

- (1) Aktor
- (2) LED, zweifarbig
- (3) Programmier Taste
- (4) Antenne

### 3 Funktion

#### Systeminformation

Die Sendeleistung, die Empfangscharakteristik und die Antenne dürfen aus gesetzlichen Gründen nicht verändert werden.

Das Gerät darf in allen EU- und EFTA-Staaten betrieben werden.

Die Konformitätserklärung steht auf unserer Internet-Seite.

Die Reichweite eines Funksystems aus Sender und Empfänger hängt von verschiedenen Gegebenheiten ab.

Durch die Wahl des bestmöglichen Montageortes unter Berücksichtigung der baulichen Gegebenheiten kann die Reichweite des Systems optimiert werden.

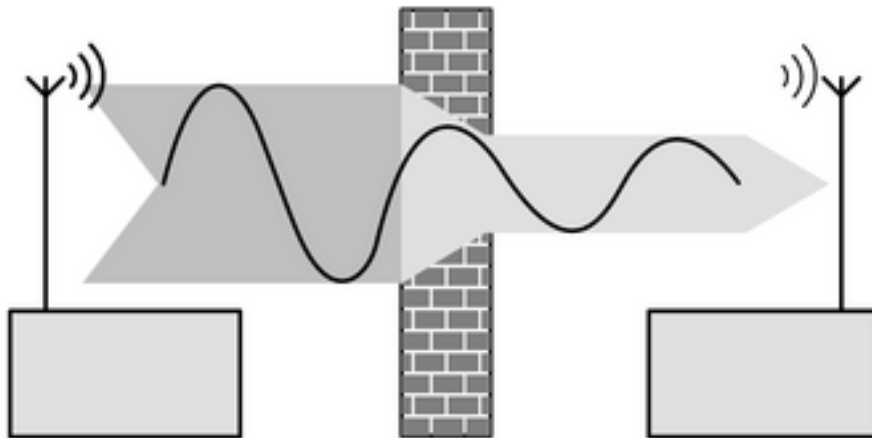


Bild 2: Reduzierte Reichweite durch bauliche Hindernisse

#### Beispiele für die Durchdringung von verschiedenen Materialien:

Material	Durchdringung
Holz, Gips, Gipskartonplatte	ca. 90 %
Ziegelstein, Pressspanplatte	ca. 70 %
armierter Beton	ca. 30 %
Metall, Metallgitter	ca. 10 %
Regen, Schnee	ca. 1-40 %

#### Bestimmungsgemäßer Gebrauch

- Funkgesteuertes Schalten von Glühlampen, Leuchtstofflampen, HV-Halogenlampen und Tronic- oder induktive Trafos mit Halogenlampen
- Betrieb mit geeigneten Funksendern
- Geeignet für Mischbetrieb bis zur angegebenen Gesamtleistung (Technische Daten)
- Montage in Gerätedose nach DIN 49073

**i** Es kann keine Kombination aus Präsenzmelder und Wächter eingelernt werden.

#### Produkteigenschaften Schaltaktor

- Unabhängiges Schalten zweier elektrischer Lasten
- Lichtszenenbetrieb möglich
- 2-Punkt Lichtregelung in Verbindung mit einem Funk-Präsenzmelder möglich
- Nachlaufzeit von ca. 1 Minute in Verbindung mit Funk-Wächtern

## 4 Bedienung

Um das Gerät bedienen zu können, muss ein Funksender eingelernt sein.

-  Anleitung des Funksenders beachten.

## 5 Informationen für Elektrofachkräfte

### 5.1 Montage und elektrischer Anschluss



#### GEFAHR!

**Elektrischer Schlag bei Berühren spannungsführender Teile.**

**Elektrischer Schlag kann zum Tod führen.**

**Vor Arbeiten an Gerät oder Last alle zugehörigen Leitungsschutzschalter freischalten. Spannungsführende Teile in der Umgebung abdecken!**

#### Gerät anschließen und montieren

Mindestens 0,5 m Abstand zu metallischen Flächen und zu elektrischen Geräten, z. B. Mikrowellenofen, Hifi- und TV-Anlagen, Vorschaltgeräten oder Transformatoren einhalten.

Mindestens 1 m Abstand zwischen Sender und Empfänger einhalten, um eine Übersteuerung des Empfängers zu vermeiden.

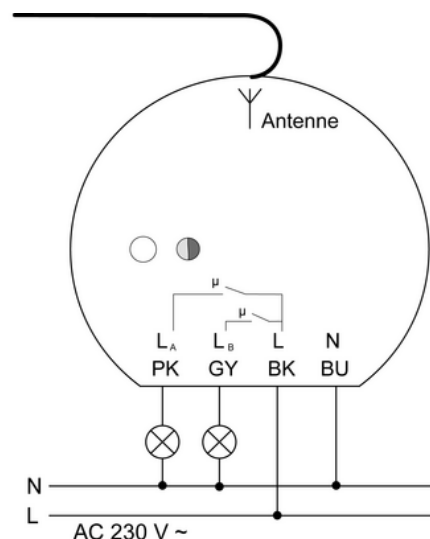


Bild 3

Rosa Leitung (PK) - LA, Ausgang A

Graue Leitung (GY) - LB, Ausgang B

Schwarze Leitung (BK) - L, Außenleiter, AC 230 V ~

Blaue Leitung (BU) - N, Neutraleiter

- Aktor (1) gemäß Anschlussplan (Bild 3) mit Leuchtenklemmen (siehe Leuchtenklemmen verwenden) anschließen.

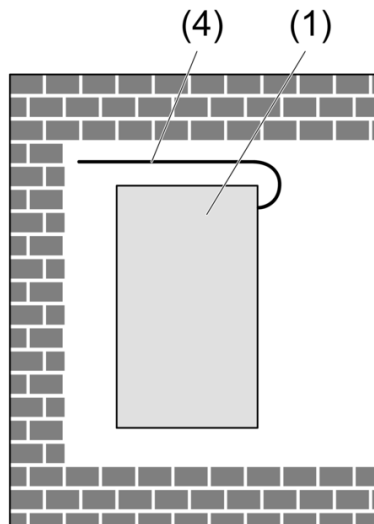


Bild 4

- Gerät so in die Gerätedose einsetzen, dass die Programmier-LED und die Antenne sichtbar sind.
- ⓘ Antenne möglichst frei gestreckt verlegen (Bild 4).
- ⓘ Bei Montage außerhalb der Gerätedose, z. B. Leuchten-Baldachin, auf ausreichende Berührungssicherheit achten.
- Inbetriebnahme durchführen.
- Blindabdeckung montieren.
- Netzspannung einschalten.

Durch aufeinanderfolgende kurze Betätigungen der Programmier-LED, ca. 1 Sekunde, kann das Gerät getestet werden, siehe Tabelle.

Betätigungen	Ausgang L <sub>A</sub>	Ausgang L <sub>B</sub>	LED
1 x	EIN	AUS	rot
2 x	AUS	EIN	grün
3 x	EIN	EIN	rot/grün
4 x	AUS	AUS	AUS

#### Leuchtenklemmen verwenden

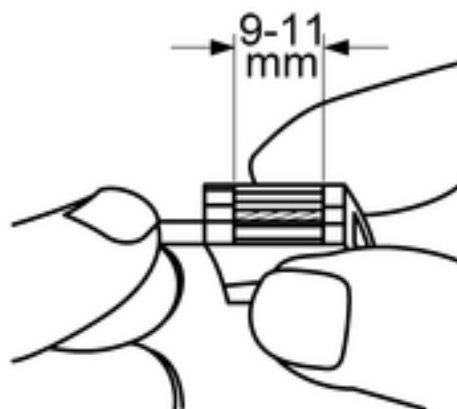


Bild 5: Abisolierlänge

- Leiter 9 - 11 mm abisolieren (Bild 5).

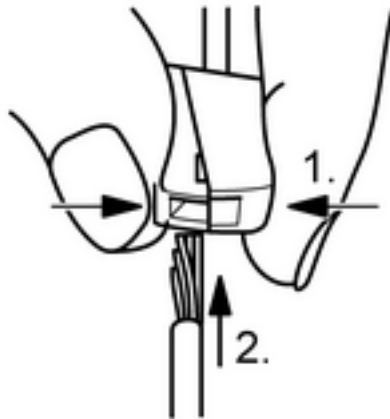


Bild 6: Anschluss des feindrahtigen Leiters

- Klemme auf der Seite mit der eckigen Öffnung zusammendrücken und feindrahtigen Leiter anschließen (Bild 6).

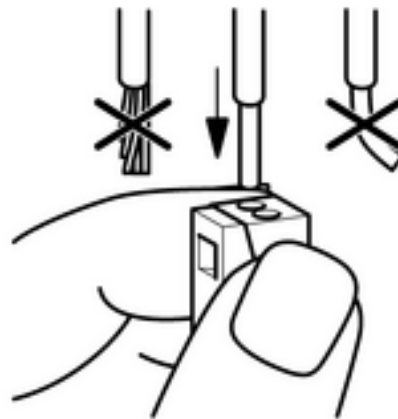


Bild 7: Anschluss des eindrahtigen Leiters

- Eindrahtigen Leiter bis zum Anschlag in eine runde Öffnung auf der Installationsseite hineinstecken (Bild 7).

## 5.2 Inbetriebnahme

-  Anleitung des Funksenders beachten.



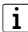
### GEFAHR!

**Elektrischer Schlag beim Berühren spannungsführender Teile.**

**Elektrischer Schlag kann zum Tod führen.**

**Vor Arbeiten am Gerät spannungsführende Teile in der Umgebung abdecken!**

### Funksender einlernen

-  Sind alle Speicherplätze eines Ausgangs belegt, muss erst ein bereits eingelernter Funksender gelöscht werden. Dazu alle eingelernten Kanäle und Lichtszenen des Funksenders einzeln löschen.

Abstand zwischen Empfänger und Funksender beträgt 0,5 m bis 5 m.

Last ist ausgeschaltet.

- Programmier Taste ca. 4 Sekunden drücken.

LED blinkt rot. Gerät schaltet die angeschlossenen Lasten aus und befindet sich für ca. 1 Minute im Programmiermodus für Ausgang A.

- i** Um in den Programmiermodus für Ausgang B zugewandert, Programmieraste erneut für 4 Sekunden drücken. LED blinkt grün.
  - Lerntelegamm am Funksender auslösen, siehe Anleitung Funksender.  
LED leuchtet rot für Ausgang A bzw. grün für Ausgang B.  
Funksender ist eingelernt.
  - Programmieraste kurz drücken.  
Last schaltet ein. Gerät befindet sich im Betriebsmodus.
- i** Der Programmiermodus wird nach ca. 1 Minute automatisch verlassen.
- i** Nur Schaltaktor: Beim Lernen eines Funksenders werden vorhandene Alles-Ein-Taste und Alles-Aus-Taste automatisch mitgelernt.
- i** Nur Schaltaktor: Lichtszenentasten separat einlernen.

#### Funksender einzeln löschen

- Den zu löschenden Funksender erneut einlernen (siehe Funksender lernen).  
LED blinkt schnell in der entsprechenden Farbe des Ausgangs. Funksender ist gelöscht.
- i** Sind mehrere Kanäle oder Lichtszenen eines Funksenders eingelernt, müssen alle einzeln gelöscht werden.

## 6 Anhang

### 6.1 Technische Daten

Nennspannung	AC 230 / 240 V ~
Netzfrequenz	50 / 60 Hz
Umgebungstemperatur	-20 ... +55 °C
Relative Feuchte	ca. 0 ... 65 % (keine Betaung)
Leitungsschutzschalter	max. 10 A
Anschlussleistung	
<b>i</b> Leistungsangaben einschließlich Trafoverlustleistung.	
<b>i</b> Induktive Trafos mit mindestens 85 % Nennlast betreiben.	
Glühlampen	350 W
HV-Halogenlampen	300 W
Tronic-Trafos	300 W
Induktive Trafos	350 VA
Leuchtstofflampen unkomponiert	350 VA
Schaltstrom bei AC230/240V~ Ohmsch	6 A
Kontaktart	µ-Kontakt
Anschluss	
eindrätig	1 ... 2,5 mm <sup>2</sup>
Abmessung Ø×H	52×23 mm
Ø Mittelloch	7,5 mm
Trägerfrequenz	433,42 MHz (ASK)
Einlernbare Funksender pro Ausgang	max. 7

### 6.2 Hilfe im Problemfall

#### Gerät reagiert nicht oder nur manchmal.

Ursache 1: Batterie im Funksender ist leer.

Batterie im Funksender wechseln.

Ursache 2: Funkreichweite überschritten. Bauliche Hindernisse reduzieren die Reichweite.

Einbausituation prüfen.

Verlegung der Antenne prüfen. Gestreckte Verlegung erhöht die Reichweite.

Einsatz eines Funk-Repeaters.

### **6.3 Gewährleistung**

Die Gewährleistung erfolgt im Rahmen der gesetzlichen Bestimmungen über den Fachhandel. Bitte übergeben oder senden Sie fehlerhafte Geräte portofrei mit einer Fehlerbeschreibung an den für Sie zuständigen Verkäufer (Fachhandel/Installationsbetrieb/Elektrofachhandel). Diese leiten die Geräte an das Gira Service Center weiter.

**Gira**  
**Giersiepen GmbH & Co. KG**  
Elektro-Installations-  
Systeme

Industriegebiet Mermbach  
Dahlienstraße  
42477 Radevormwald

Postfach 12 20  
42461 Radevormwald

Deutschland

Tel +49(0)21 95 - 602-0  
Fax +49(0)21 95 - 602-191

[www.gira.de](http://www.gira.de)  
[info@gira.de](mailto:info@gira.de)