

Attuatore On/Off a radiofrequenza Mini

N. ord. : 0413 00

Attuatore a pulsante a radiofrequenza Mini

N. ord. : 0565 00

Istruzioni per l'uso**1 Indicazioni di sicurezza**

L'installazione e il montaggio di apparecchi elettrici devono essere eseguiti esclusivamente da elettrotecnici.

Possibilità di gravi infortuni, incendi e danni a oggetti. Leggere e rispettare tutte le istruzioni.

Pericolo di scossa elettrica. L'apparecchio non è adatto alla messa fuori tensione.

Pericolo di scossa elettrica. Prima di effettuare qualsiasi intervento sull'apparecchio o sul carico, staccare l'alimentazione elettrica. Per il distacco, considerare tutti gli interruttori di protezione di linea che forniscono tensioni pericolose all'apparecchio o al carico.

Pericolo di scossa elettrica sull'installazione SELV/PELV. Non adatto per l'inserimento delle tensioni SELV/PELV.

Pericolo d'incendio. Non adatto all'azionamento di un secondo conduttore esterno.

La radiotrasmissione avviene su un canale di trasmissione non esclusivo e quindi non è adatta per le applicazioni nel settore della tecnica di sicurezza, ad es. per l'arresto di emergenza e la chiamata di emergenza.

Pericolo di scossa elettrica. L'antenna è dotata di isolamento di base. Non estrarla dalla scatola dell'apparecchio.

Non accorciare, allungare o spellare l'antenna. L'apparecchiatura può essere danneggiata.

Queste istruzioni costituiscono parte integrante del prodotto e devono essere conservate dal cliente finale.

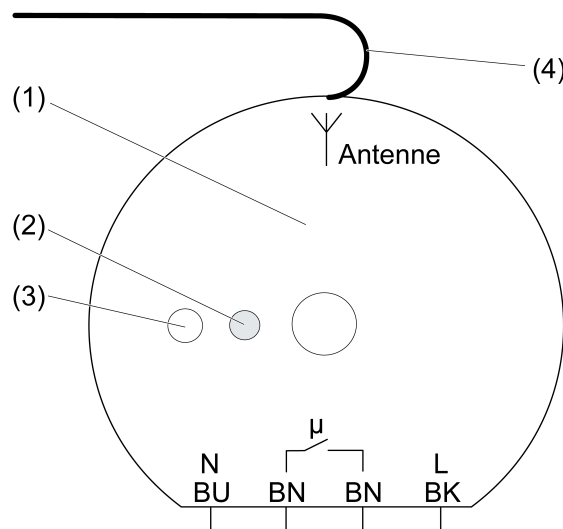
2 Struttura dell'apparecchio

Figura 1

- (1) Attuatore interruttore/attuatore tasto
- (2) LED
- (3) Tasto di programmazione

(4) Antenna

3 Funzione

Informazione di sistema

La potenza di trasmissione, le proprietà di ricezione e l'antenna non possono essere modificati per motivi legali.

La portata di un radiosistema costituito da trasmettitore e ricevitore dipende da diversi fattori.

Selezionando il luogo di montaggio migliore, tenendo in considerazione le condizioni architettoniche, si può ottimizzare la portata del sistema.

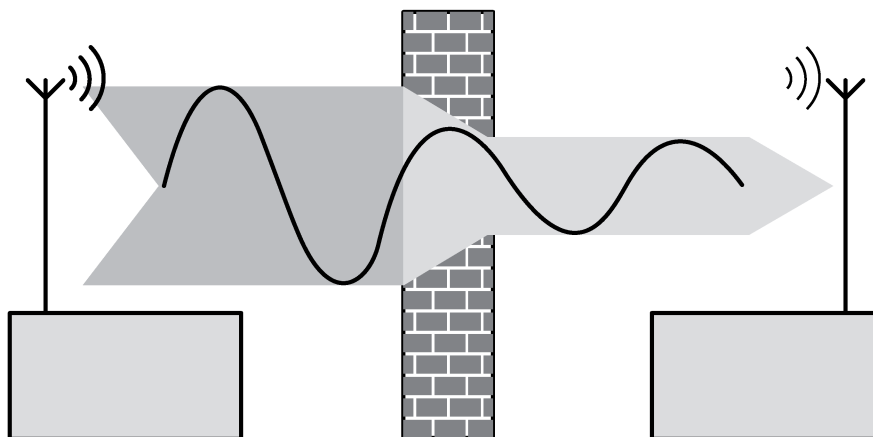


Figura 2: Portata ridotta a causa di impedimenti architettonici

Esempi di penetrazione di vari materiali:

Materiale	Penetrazione
Legno, Gesso, Pannello di cartongesso	ca. 90 %
Mattone, Pannello truciolato	ca. 70 %
Cemento armato	ca. 30 %
Metallo, Tralicci in metallo	ca. 10 %
Pioggia, Neve	ca. 1-40 %

Uso conforme

- Azionamento radiocomandato di lampade a incandescenza, lampade fluorescenti, lampade alogene HV e trasformatori Tronic o induttivi con lampade alogene.
- Funzionamento con trasmettitori radio adeguati
- Adatto per il funzionamento misto fino alla potenza complessiva indicata (dati tecnici)
- Montaggio nella scatola apparecchi secondo la norma DIN 49073
- i** Evitare il funzionamento a carico misto di trasformatori Tronic e induttivi.
- i** Non è possibile impostare una combinazione di segnalatori di presenza e dispositivi di controllo.

Caratteristiche del prodotto attuatore/interruttore

- Modalità scenari luminosi possibile
- Possibilità di combinare un sistema di regolazione luce a 2 punti con un segnalatore di presenza radio
- Tempo di persistenza di ca. 1 minuto unitamente alle guardie radio

Caratteristiche del prodotto attuatore/tasto

- L'attuatore/tasto chiude il contatto relè finché non riceve radiotelegrammi per l'attivazione, ad es. dal tasto canale di un trasmettitore manuale o di un trasmettitore a parete. Se il tasto canale corrispondente non viene rilasciato entro la massima durata di trasmissione, l'attuatore/tasto riapre il contatto relè.
- Se si tiene premuto il tasto canale per oltre la massima durata di trasmissione del trasmettitore oppure se la trasmissione è disturbata, il contatto relè si apre dopo circa 16 secondi.
- Se si aziona brevemente il tasto canale impostato o si riceve un telegramma di una guardia di radio, il contatto relè si chiude per ca. 0,3 secondi.

i Le seguenti funzioni non sono supportate da un attuatore/tasto: Tutto On, Tutto Off, scenari luminosi e regolazione luce.

4 Comando

Per poter comandare l'apparecchio occorre impostare un trasmettitore radio.

i Osservare le istruzioni del trasmettitore radio.

5 Informazioni per elettrotecnici

5.1 Montaggio e collegamento elettrico



PERICOLO!

Scossa elettrica in caso di contatto con componenti sotto tensione.

La scossa elettrica può provocare il decesso.

Prima di qualsiasi intervento sull'apparecchio o sul carico, disinserire tutti i relativi interruttori di protezione linea. Coprire i componenti sotto tensione ubicati nelle vicinanze!

Collegamento e montaggio dell'apparecchio

Mantenere una distanza minima di 0,5 m dalle superfici metalliche e dalle apparecchiature elettriche, ad es. forni a microonde, impianti Hi-fi e Tv, alimentatori o trasformatori.

Mantenere la distanza minima di 1 m tra trasmettitore e ricevitore, per evitare una saturazione del ricevitore.

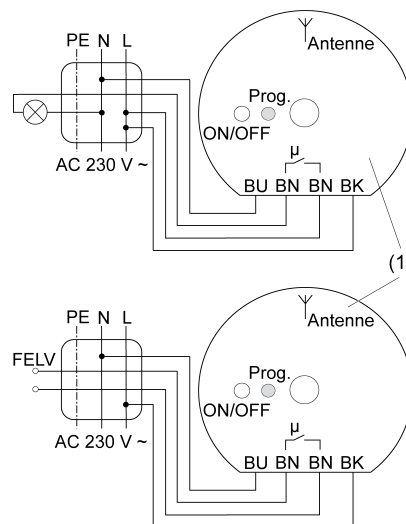


Figura 3

Cavo blu - BU, N, conduttore neutro

Cavo nero - BK, L, AC 230 V~

Cavi marroni - BN, μ, contatto NA

- Collegare l'attuatore interruttore /attuatore tasto (1) come da schema di collegamento (figura 3) ai morsetti per lampade (vedere Utilizzo dei morsetti per lampade).

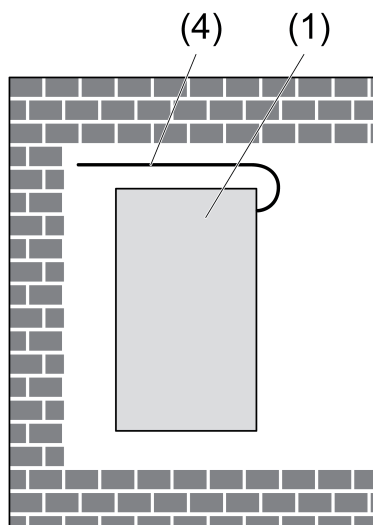


Figura 4

- Inserire l'attuatore interruttore/attuatore tasto nella scatola apparecchi in modo tale che il tasto di programmazione e il LED siano visibili.
- i** Tenere l'antenna il più distesa e libera possibile (figura 4).
- i** Nel montaggio fuori dalla scatola apparecchi, ad es. nei pannelli di luci, assicurarsi che la protezione contro il contatto accidentale sia adeguata.
- Effettuare la messa in funzione (v. cap. Messa in funzione).
- Applicare e fissare con viti la copertura cieca.
- Collegare la tensione di rete.
- i** Azionando brevemente il tasto programmazione (per ca. 1 secondo) è possibile accendere o spegnere il carico.

Utilizzo dei morsetti per lampade

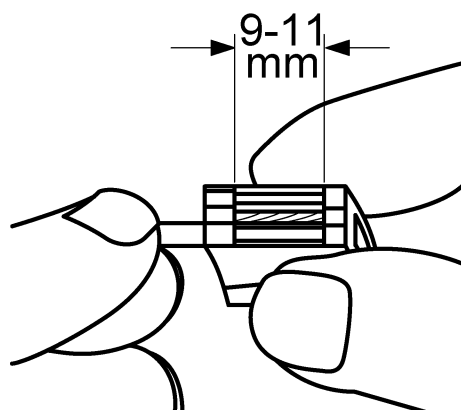


Figura 5: Lunghezza di spelatura

- Spelare il conduttore per 9 - 11 mm (figura 5).

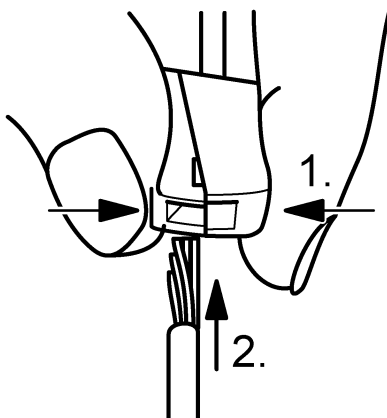


Figura 6: Collegamento del conduttore flessibile

- Premere il morsetto sul lato contro l'apertura quadrata e collegare il conduttore flessibile (figura 6).

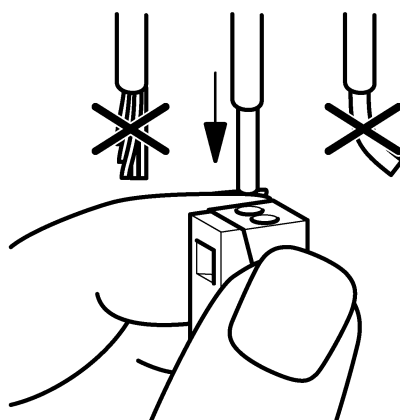


Figura 7: Collegamento del conduttore rigido

- Inserire il conduttore rigido fino al fermo in un'apertura tonda sul lato dell'installazione (figura 7).

5.2 Messa in funzione



PERICOLO!

Scossa elettrica in caso di contatto con componenti sotto tensione.

La scossa elettrica può provocare il decesso.

Prima di lavorare con l'apparecchio, coprire i componenti sotto tensione ubicati nelle vicinanze!

- i** Osservare le istruzioni del trasmettitore radio.

Impostazione del trasmettitore radio

- i** Se tutti gli spazi di memoria sono occupati, occorre cancellare prima un trasmettitore radio già impostato. Per questo occorre cancellare singolarmente tutti gli scenari luminosi e i canali impostati del trasmettitore radio.

La distanza tra ricevitore e trasmettitore radio è compresa tra 0,5 e 5 m.

Il carico è acceso.

- Premere il tasto di programmazione per circa 4 secondi.

Il LED lampeggia. Il carico si accende per 4 secondi, dopo di che l'attuatore interruttore/attuatore tasto si trova per circa 1 minuto in modalità programmazione.

- Rilasciare telegramma d'impostazione su trasmettitore radio (v. istruzioni trasmettitore radio).

Il LED si illumina. Il trasmettitore radio è impostato.

- i** Solo per l'attuatore interruttore: impostare separatamente i tasti per gli scenari luminosi.
- i** Solo per l'attuatore interruttore: durante l'impostazione di un trasmettitore radio vengono impostati automaticamente un tasto Tutto On ed un tasto Tutto Off disponibili.

Cancellazione dei singoli trasmettitori radio

- Impostare nuovamente il trasmettitore radio da cancellare (v. impostazione trasmettitore radio).

Il LED lampeggia velocemente. Il trasmettitore radio è cancellato.

- i** Se sono impostati più canali o scenari luminosi di un trasmettitore radio, questi devono essere cancellati singolarmente.

6 Appendice

6.1 Dati tecnici

Tensione nominale	AC 230 V ~
Frequenza di rete	50 / 60 Hz
Temperatura ambiente	-20 ... +55 °C
Umidità relativa	ca. 0 ... 65 % (assenza di rugiada)
Interruttore di protezione linea	max. 10 U
Potenza allacciata	
i Le prestazioni comprendono l'eventuale dispersione di energia del trasformatore.	
i Azionare i trasformatori induttivi con un carico nominale di almeno 85%.	
Lampade a incandescenza	1000 W
Lampade alogene HV	1000 W
Trasformatori elettronici	750 W
Trasformatori induttivi	750 VA
Lampade fluorescenti non compensate	500 VA
Lampade a incandescenza compensate in parallelo	400 VA (47 µF)
Lampade a incand. collegamento Duo	1000 VA
Corrente di collegamento con AC 230 V ~ Ohmico	8 A
Tipo di contatto	Contatto µ, contatto NA a potenziale zero
Collegamento rigido	1,0 ... 2,5 mm ²
Dimensioni Ø×H	52×23 mm
Ø Foro centrale	7,5 mm
Frequenza radio	433,05 MHz ... 434,79 MHz
Categoria di ricezione	2
Trasmettitori radio impostabili	max. 14

6.2 Supporto in caso di problemi

L'apparecchio non reagisce o reagisce solo saltuariamente.

Causa 1: La batteria del trasmettitore radio è scarica.

Sostituire la batteria del trasmettitore radio.

Causa 2: Superamento della portata radio. Degli ostacoli costruttivi riducono la portata.

Controllare le condizioni d'installazione.

Controllare la posa dell'antenna. Un'antenna ben distesa aumenta la portata radio.

Utilizzo di un ripetitore radio.

6.3 Conformità

Con essa Gira Giersiepen GmbH & Co. KG dichiara che il tipo di impianto radio

N. ord. 0413 00 / 0565 00

è conforme alla direttiva 2014/53/UE. Il codice articolo completo è riportato sull'apparecchio. La versione integrale della dichiarazione di conformità UE è disponibile al seguente indirizzo Internet: www.gira.de/konformitaet

6.4 Garanzia

La garanzia viene concessa tramite il rivenditore specializzato ai sensi delle disposizioni di legge.

Si prega di consegnare o di inviare gli apparecchi difettosi insieme ad una descrizione del guasto al rivenditore da cui sono stati acquistati (rivenditore specializzato/ditta di installazione/rivenditore di materiale elettrico). Costui inoltrerà poi gli apparecchi al Gira Service Center.

Gira

Giersiepen GmbH & Co. KG

Elektro-Installations-
Systeme

Industriegebiet Mermbach
Dahlienstraße
42477 Radevormwald

Postfach 12 20
42461 Radevormwald

Deutschland

Tel +49(0)21 95 - 602-0
Fax +49(0)21 95 - 602-191

www.gira.de
info@gira.de