

Funk-Schaltaktor Mini

Best.-Nr. : 0413 00

Funk-Tastaktor Mini

Best.-Nr. : 0565 00

Bedienungsanleitung**1 Sicherheitshinweise**

Einbau und Montage elektrischer Geräte dürfen nur durch Elektrofachkräfte erfolgen.

Schwere Verletzungen, Brand oder Sachschäden möglich. Anleitung vollständig lesen und beachten.

Gefahr durch elektrischen Schlag. Gerät ist nicht zum Freischalten geeignet.

Gefahr durch elektrischen Schlag. Vor Arbeiten an Gerät oder Last freischalten. Dabei alle Leitungsschutzschalter berücksichtigen, die gefährliche Spannungen an Gerät oder Last liefern.

Gefahr durch elektrischen Schlag an der SELV/PELV-Installation. Nicht zum Schalten von SELV/PELV-Spannungen geeignet.

Brandgefahr. Nicht zum Schalten eines zweiten Außenleiters geeignet.

Die Funk-Übertragung erfolgt auf einem nicht exklusiv verfügbaren Übertragungsweg und ist daher nicht geeignet für Anwendungen aus dem Bereich der Sicherheitstechnik, wie z. B. Not-Aus, Notruf.

Gefahr durch elektrischen Schlag. Antenne ist basisisoliert. Nicht aus der Gerätedose herausführen.

Antenne nicht kürzen, verlängern oder abisolieren. Gerät kann beschädigt werden.

Diese Anleitung ist Bestandteil des Produktes und muss beim Endkunden verbleiben.

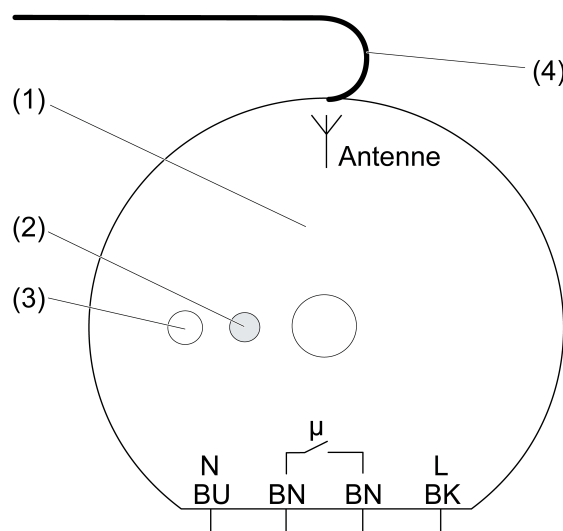
2 Geräteaufbau

Bild 1

- (1) Schalt-/Tastaktor
- (2) LED
- (3) Programmieraste
- (4) Antenne

3 Funktion

Systeminformation

Die Sendeleistung, die Empfangscharakteristik und die Antenne dürfen aus gesetzlichen Gründen nicht verändert werden.

Die Reichweite eines Funksystems aus Sender und Empfänger hängt von verschiedenen Gegebenheiten ab.

Durch die Wahl des bestmöglichen Montageortes unter Berücksichtigung der baulichen Gegebenheiten kann die Reichweite des Systems optimiert werden.

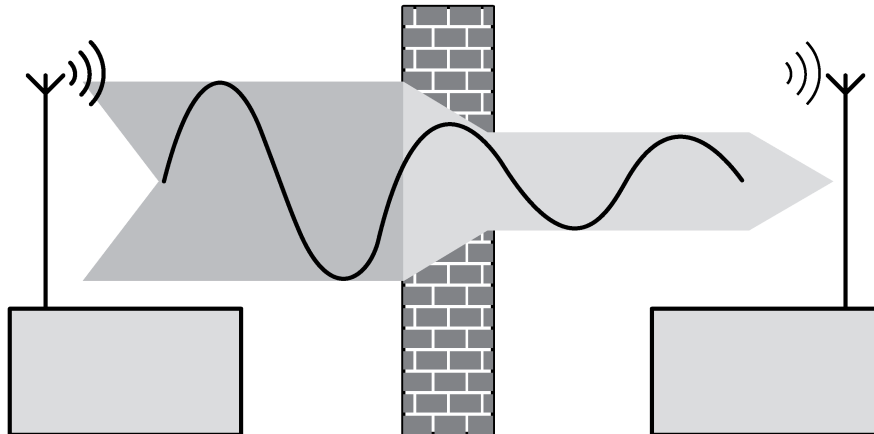


Bild 2: Reduzierte Reichweite durch bauliche Hindernisse

Beispiele für die Durchdringung von verschiedenen Materialien:

Material	Durchdringung
Holz, Gips, Gipskartonplatte	ca. 90 %
Ziegelstein, Pressspanplatte	ca. 70 %
armierter Beton	ca. 30 %
Metall, Metallgitter	ca. 10 %
Regen, Schnee	ca. 1-40 %

Bestimmungsgemäßer Gebrauch

- Funkgesteuertes Schalten von Glühlampen, Leuchtstofflampen, HV-Halogenlampen und Tronic- oder induktive Trafos mit Halogenlampen
- Betrieb mit geeigneten Funksendern
- Geeignet für Mischbetrieb bis zur angegebenen Gesamtleistung (Technische Daten)
- Montage in Gerätedose nach DIN 49073
- i** Kein Mischlastbetrieb von Tronic- und induktiven Trafos.
- i** Es kann keine Kombination aus Präsenzmelder und Wächter eingelernt werden.

Produkteigenschaften Schaltaktor

- Lichtszenenbetrieb möglich
- 2-Punkt Lichtregelung in Verbindung mit einem Funk-Präsenzmelder möglich
- Nachlaufzeit von ca. 1 Minute in Verbindung mit Funk-Wächtern

Produkteigenschaften Tastaktor

- Der Tastaktor schließt seinen Relaiskontakt solange er erlernte Funktelegramme zum Einschalten empfängt, z. B. von einer Kanaltaste eines Handsenders oder Wandsenders. Wird die entsprechende Kanaltaste innerhalb der maximalen Sendedauer losgelassen, öffnet der Tastaktor den Relaiskontakt wieder.

- Wird die Kanaltaste länger als die maximale Sendedauer des Senders gedrückt oder ist die Übertragung gestört, wird der Relaiskontakt nach ca. 16 Sekunden geöffnet.
 - Bei einer Kurzbetätigung der eingelernten Kanaltaste oder Empfang eines Funk-Wächter-Telegramms schließt der Relaiskontakt ca. 0,3 Sekunden.
- i** Folgende Funktionen werden nicht von einem Tastaktor unterstützt: Alles-Ein, Alles-Aus, Lichtszenen und Lichtregelung.

4 Bedienung

Um das Gerät bedienen zu können, muss ein Funksender eingelernt sein.

- i** Anleitung des Funksenders beachten.

5 Informationen für Elektrofachkräfte

5.1 Montage und elektrischer Anschluss



GEFAHR!

Elektrischer Schlag bei Berühren spannungsführender Teile.

Elektrischer Schlag kann zum Tod führen.

Vor Arbeiten an Gerät oder Last alle zugehörigen Leitungsschutzschalter freischalten. Spannungsführende Teile in der Umgebung abdecken!

Gerät anschließen und montieren

Mindestens 0,5 m Abstand zu metallischen Flächen und zu elektrischen Geräten, z. B. Mikrowellenofen, Hifi- und TV-Anlagen, Vorschaltgeräten oder Transformatoren einhalten.

Mindestens 1 m Abstand zwischen Sender und Empfänger einhalten, um eine Übersteuerung des Empfängers zu vermeiden.

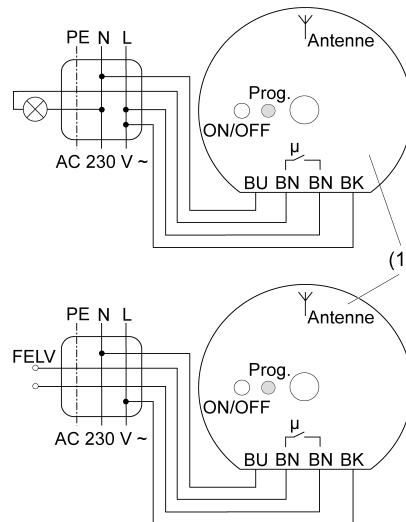


Bild 3

Blaue Leitung - BU, N, Neutraleiter

Schwarze Leitung - BK, L, AC 230 V~

Braune Leitungen - BN, μ, Schließerkontakt

- Schalt-/Tastaktor (1) gemäß Anschlussplan (Bild 3) mit Leuchtenklemmen (siehe Leuchtenklemmen verwenden) anschließen.

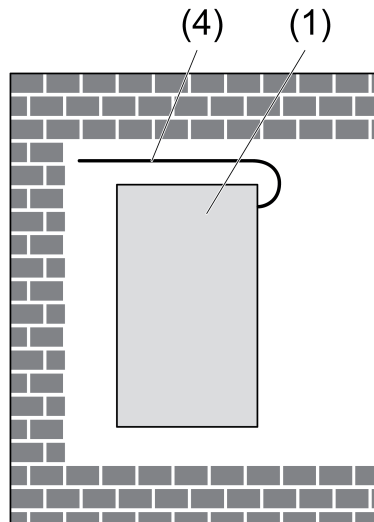


Bild 4

- Schalt-/Tastaktor so in die Gerätedose einsetzen, dass die Programmier Taste und die LED sichtbar sind.
- ⓘ Antenne möglichst frei gestreckt verlegen (Bild 4).
- ⓘ Bei Montage außerhalb der Gerätedose, z. B. Leuchten-Baldachin, auf ausreichende Berührungssicherheit achten.
- Inbetriebnahme durchführen (siehe Kapitel Inbetriebnahme).
- Blindabdeckung aufschrauben.
- Netzspannung einschalten.
- ⓘ Durch kurzes Betätigen der Programmier Taste, ca. 1 Sekunde, kann die Last ein- oder ausgeschaltet werden.

Leuchtenklemmen verwenden

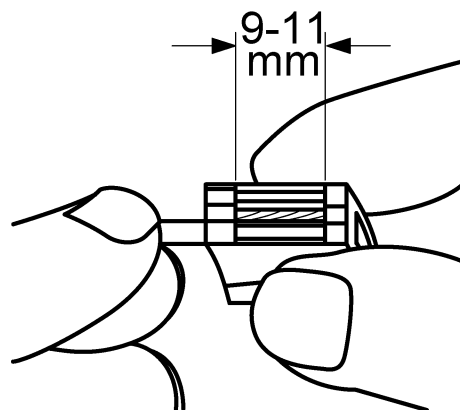


Bild 5: Abisolierlänge

- Leiter 9 - 11 mm abisolieren (Bild 5).

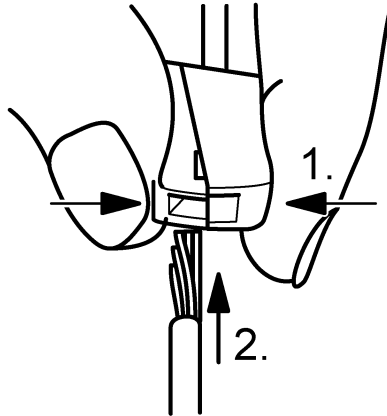


Bild 6: Anschluss des feindrahtigen Leiters

- Klemme auf der Seite mit der eckigen Öffnung zusammendrücken und feindrahtigen Leiter anschließen (Bild 6).

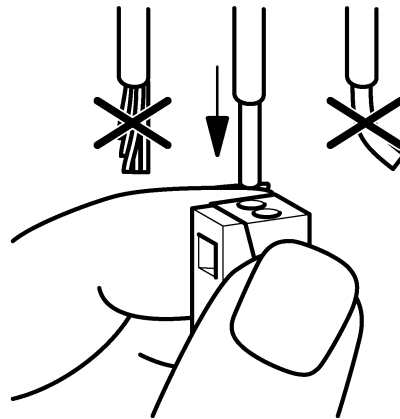


Bild 7: Anschluss des eindrahtigen Leiters

- Eindrahtigen Leiter bis zum Anschlag in eine runde Öffnung auf der Installationsseite hineinstecken (Bild 7).

5.2 Inbetriebnahme



GEFAHR!

Elektrischer Schlag beim Berühren spannungsführender Teile.

Elektrischer Schlag kann zum Tod führen.

Vor Arbeiten am Gerät spannungsführende Teile in der Umgebung abdecken!

- i** Anleitung des Funksenders beachten.

Funksender einlernen

- i** Sind alle Speicherplätze belegt, muss erst ein bereits eingelernter Funksender gelöscht werden. Dazu alle eingelernten Kanäle und Lichtszenen des Funksenders einzeln löschen.

Abstand zwischen Empfänger und Funksender beträgt 0,5 m bis 5 m.

Last ist ausgeschaltet.

- Programmier Taste ca. 4 Sekunden drücken.
LED blinkt. Last wird für 4 Sekunden eingeschaltet, danach befindet sich der Schalt-/Tastaktor für ca. 1 Minute im Programmiermodus.
- Lerntelegramm am Funksender auslösen (siehe Anleitung Funksender).

LED leuchtet. Funksender ist eingelernt.

- Programmier Taste kurz drücken.

Last schaltet ein. Gerät befindet sich im Betriebsmodus.

i Der Programmiermodus wird nach ca. 1 Minute automatisch verlassen.

i Nur bei Schaltaktor: Lichtszenentasten separat einlernen.

i Nur bei Schaltaktor: Beim Lernen eines Funksenders werden eine vorhandene Alles-Ein-Taste und Alles-Aus-Taste automatisch mitgelernt.

Funksender einzeln löschen

- Zu löschenden Funksender erneut einlernen (siehe Funksender einlernen).
LED blinkt schnell. Funksender ist gelöscht.

i Sind mehrere Kanäle oder Lichtszenen eines Funksenders eingelernt, müssen alle einzeln gelöscht werden.

6 Anhang

6.1 Technische Daten

Nennspannung	AC 230 V ~
Netzfrequenz	50 / 60 Hz
Umgebungstemperatur	-20 ... +55 °C
Relative Feuchte	ca. 0 ... 65 % (keine Betauung)
Leitungsschutzschalter	max. 10 A
Anschlussleistung	
i Leistungsangaben einschließlich Trafoverlustleistung.	
i Induktive Trafos mit mindestens 85 % Nennlast betreiben.	
Glühlampen	1000 W
HV-Halogenlampen	1000 W
Elektronische Trafos	750 W
Induktive Trafos	750 VA
Leuchtstofflampen unkompensiert	500 VA
Leuchtstofflampen parallelkompensiert	400 VA (47 µF)
Leuchtstofflampen Duo-Schaltung	1000 VA
Schaltstrom bei AC 230 V ~	
Ohmsch	8 A
Kontaktart	µ-Kontakt, potentialfreier Schließer
Anschluss eindrätig	1,0 ... 2,5 mm ²
Abmessung Ø×H	52×23 mm
Ø Mittelloch	7,5 mm
Funkfrequenz	433,05 MHz ... 434,79 MHz
Empfängerkategorie	2
Einlernbare Funksender	max. 14

6.2 Hilfe im Problemfall

Gerät reagiert nicht oder nur manchmal.

Ursache 1: Batterie im Funksender ist leer.

Batterie im Funksender wechseln.

Ursache 2: Funkreichweite überschritten. Bauliche Hindernisse reduzieren die Reichweite.

Einbausituation prüfen.

Verlegung der Antenne prüfen. Gestreckte Verlegung erhöht die Reichweite.

Einsatz eines Funk-Repeaters.

6.3 Konformität

Hiermit erklärt Gira Giersiepen GmbH & Co. KG, dass der Funkanlagentyp Best.-Nr. 0413 00 / 0565 00 der Richtlinie 2014/53/EU entspricht. Die vollständige Artikelnummer finden Sie auf dem Gerät. Der vollständige Text der EU-Konformitätserklärung ist unter der folgenden Internetadresse verfügbar: www.gira.de/konformitaet

6.4 Gewährleistung

Die Gewährleistung erfolgt im Rahmen der gesetzlichen Bestimmungen über den Fachhandel. Bitte übergeben oder senden Sie fehlerhafte Geräte portofrei mit einer Fehlerbeschreibung an den für Sie zuständigen Verkäufer (Fachhandel/Installationsbetrieb/Elektrofachhandel). Diese leiten die Geräte an das Gira Service Center weiter.

Gira
Giersiepen GmbH & Co. KG
Elektro-Installations-
Systeme

Industriegebiet Mermbach
Dahlienstraße
42477 Radevormwald

Postfach 12 20
42461 Radevormwald

Deutschland

Tel +49(0)21 95 - 602-0
Fax +49(0)21 95 - 602-191

www.gira.de
info@gira.de