

Tronic-inbouwdimmer
Best. nr. : 0381 00

Bedieningshandleiding

1 Veiligheidsinstructies

De inbouw en montage van elektrische apparaten mag alleen door een elektromonteur worden uitgevoerd.

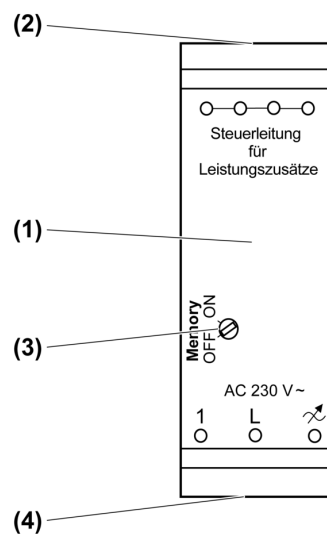
Ernstig letsel, brand of materiële schade mogelijk. Handleiding volledig doorlezen en aanhouden.

Gevaar door elektrische schokken. Voordat werkzaamheden aan het apparaat of de last worden uitgevoerd, moeten deze worden vrijgeschakeld. Daarbij moet rekening worden gehouden met alle installatieautomaten die gevaarlijke spanningen aan het apparaat of de last leveren.

Gevaar door elektrische schokken. Apparaat is niet geschikt voor vrijgeschakelen. Ook bij uitgeschakeld apparaat is de last niet galvanisch van het net gescheiden.

Deze handleiding is onderdeel van het product en moet door de eindklant worden bewaard.

2 Constructie apparaat



Afbeelding 1: Constructie apparaat

- (1) Dimmer
- (2) Aansluiting stuurkabel pakketuitbreidingen
- (3) Memory-schakelaar
- (4) Aansluiting net en last

3 Functie

Bedoeld gebruik

- Schakelen en dimmen van gloeilampen, HV halogeenlampen en Tronic-trafo's met halogeenlampen
- Geschikt voor mengbelasting tot aan het opgegeven totale vermogen (zie hoofdstuk 6.1. Technische gegevens)
- Inbouw in verlaagde plafonds of opbouwmontage

i Geen bedrijf met inductieve trafo's.

Producteigenschappen

- Bediening via installatiedrukknop met maakcontact.
 - Elektronische kortsluitbeveiliging met permanente afschakeling ten laatste na 7 seconden
 - Elektronische overtemperatuurbeveiliging
 - Omschakelbaar naar memory-functie met helderheidsgeheugen
 - Vermogensuitbreiding door vermogenseenheid (zie handleiding vermogenseenheid)
- i** Flakkeren van de aangesloten lichtbron door onderschrijden van de minimale last of door rondstuurimpulsen van het elektriciteitsbedrijf mogelijk. Deze eigenschap is geen manco van het product.

4 Bediening

Licht schakelen

- Drukknop kort indrukken.
Memory-schakelaar OFF: licht wordt met maximale helderheid ingeschakeld of licht wordt uitgeschakeld.
Memory-schakelaar ON: licht wordt met de laatst ingestelde helderheid ingeschakeld of licht wordt uitgeschakeld.

Licht op minimale helderheid inschakelen

Memory-schakelaar OFF.

- Drukknop lang indrukken, tot licht inschakelt.

Helderheid instellen

Licht is ingeschakeld.

- Knop lang indrukken.
Memory-schakelaar OFF: het licht wordt helderder tot maximale helderheid, blijft kort gelijk en wordt donkerder tot de minimale helderheid, blijft kort gelijk en wordt dan weer helderder. Deze procedure wordt herhaald, zolang de knop blijft ingedrukt.
- i** Door opnieuw lang indrukken van de knop blijft de dimrichting behouden.
Memory-schakelaar ON: het licht wordt helderder of donkerder tot de eerste eindwaarde, blijft dan kort staan en wisselt dan van dimrichting. Deze procedure wordt herhaald, zolang de knop blijft ingedrukt.
- i** Door opnieuw lang indrukken van de knop wordt de dimrichting omgekeerd.
- i** Bij netspanningsuitval langer dan 2 seconden wordt de opgeslagen helderheidswaarde gewist.

5 Informatie voor elektromonteurs

5.1 Montage en elektrische aansluiting



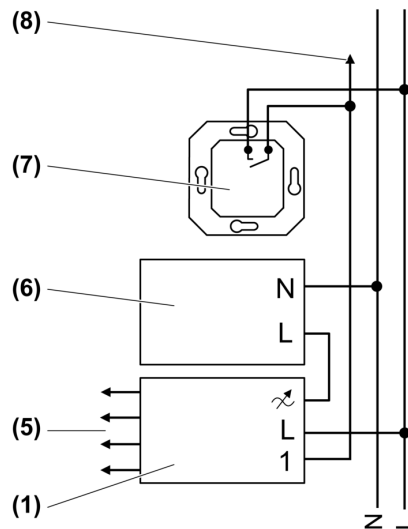
GEVAAR!

Elektrische schok bij aanraken van onderdelen die onder spanning staan.

Elektrische schokken kunnen dodelijk letsel tot gevolg hebben.

Voordat werkzaamheden aan het apparaat of de last worden uitgevoerd, moeten alle bijbehorende installatieautomaten worden vrijgeschakeld. Spanningvoerende delen in de omgeving afdekken!

Dimmer aansluiten



Afbeelding 2: Aansluitschema

- (1) Dimmer
- (5) Stuurkabel naar pakketuitbreidingen
- (6) Last
- (7) Installatiedrukknop, maakcontact
- (8) Aansluiting van aanvullende installatiedrukknoppen
- i** Bij toepassing van pakketuitbreidingen, dimmer altijd ook met Tronic-trafo's resp. gloeilampen direct belasten.
- i** Minimale doorsnede plafondopening bij inbouw in verlaagd plafond: 63 mm.
- i** Verlichte installatiedrukknoppen mogen aangesloten worden, wanneer deze over een afzonderlijke N-klem beschikken.
 - Dimmer en installatiedrukknop conform aansluitschema aansluiten (afbeelding 2).
 - Wanneer meerdere installatieautomaten gevaarlijke spanningen aan het apparaat of de last leveren, de installatieautomaten koppelen of met een waarschuwing zodanig beletten, dat vrijschakelen is gewaarborgd.
 - Eventueel memory-schakelaar omzetten.

6 Bijlage

6.1 Technische gegevens

Nominale spanning	AC 230 V ~
Netfrequentie	50 Hz
Temperatuur behuizing	70 °C (tc)
Aansluitvermogen bij 25 °C	
i Vermogensspecificaties inclusief trafoverliesvermogen.	
Gloeilampen	50 ... 700 W
HV-halogenelampen	50 ... 700 W
Tronic-trafo's	50 ... 700 W
ohms-capacitief	50 ... 700 W
Aansluiting	
massief	max. 4 mm ²
soepel met adereindhuls	max. 1,5 mm ²
soepel	max. 2,5 mm ²
Aantal bedieningsplaatsen	
Onverlichte installatieknop	Onbegrensd

Totale lengte lastkabel	max. 100 m
Totale lengte kabel nevenaansluiting	max. 100 m
Afmeting LxBxH	212x48,5x46 mm



De symbolen van de dimmer-lastmarkering geven bij dimmers het aansluitbare lasttype resp. het elektrische gedrag van een last aan: R = ohms, C = capacitief

6.2 Hulp bij problemen

Dimmer schakelt last kort uit en weer in.

Oorzaak: kortsluitbeveiliging geactiveerd, maar ondertussen is geen storing meer aanwezig.

Dimmer schakelt last uit en laat zich niet weer inschakelen.

Oorzaak 1: kortsluitbeveiliging heeft aangesproken.

Kortsluiting verhelpen.

Dimmer weer inschakelen door de drukknop in te drukken.

- i** Kortsluitbeveiliging berust niet op principe van conventionele zekering, geen galvanische scheiding van het belastingstroomcircuit.

Oorzaak 2: overtemperatuurbeveiliging heeft aangesproken.

Dimmer van netspanning losmaken, daarbij behorende installatieautomaten uitschakelen.

Dimmer minstens 15 minuten laten afkoelen.

Inbouwsituatie controleren.

Aangesloten last verlagen.

Installatie-automaten en dimmer weer inschakelen.

6.3 Garantie

De wettelijk vereiste garantie wordt uitgevoerd via de vakhandel.

Een gebrekkig apparaat kunt u met een omschrijving van de fout aan de betreffende verkoper ((elektrotechnische) vakhandel/installatiebedrijf) overhandigen of portvrij opsturen. Deze stuurt het apparaat door naar het Gira Service Center.

Gira
Giersiepen GmbH & Co. KG
Elektro-Installations-
Systeme

Industriegebiet Mermbach
Dahlienstraße
42477 Radevormwald

Postfach 12 20
42461 Radevormwald

Deutschland

Tel +49(0)21 95 - 602-0
Fax +49(0)21 95 - 602-191

www.gira.de
info@gira.de