

Observer 110
0355 02

1 Veiligheidsinstructies

De inbouw en montage van elektrische apparaten mag alleen door een elektromonteur worden uitgevoerd.

Als de handleiding niet wordt opgevolgd, kunnen schade aan het apparaat, brand of andere gevaren ontstaan.

Gevaar voor elektrocutie. Apparaat is niet geschikt voor vrijeschakelen.

Gevaar voor elektrocutie. Voordat werkzaamheden aan het apparaat of de last worden uitgevoerd, moeten deze worden vrijgeschakeld. Daarbij moet rekening worden gehouden met alle installatieautomaten die gevaarlijke spanningen aan het apparaat of de last leveren.

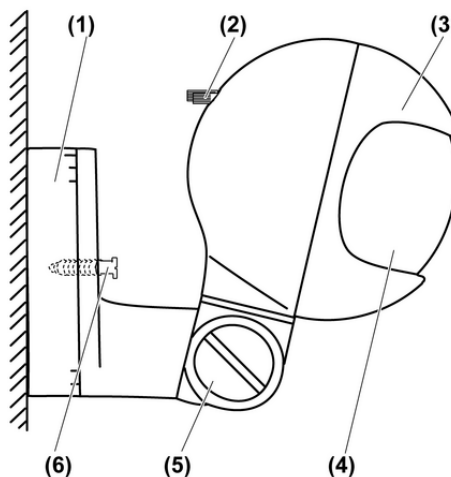
Niet op de lens drukken. Apparaat kan beschadigd raken.

Sensorkop niet openen, omdat dicht afsluiten niet mogelijk is. Vreemde objecten en spatwater kunnen binnendringen en het apparaat beschadigen.

Apparaat is niet geschikt voor toepassing in de inbraakbeveiligingstechniek of in de alarmtechniek.

Deze handleiding is onderdeel van het product en moet door de eindklant worden bewaard.

2 Constructie apparaat



1: Constructie apparaat

- (1) Aansluitkast
- (2) Insteller
- (3) Sensorkop
- (4) Sensorvenster
- (5) Handhendel
- (6) Centraalschroef

3 Functie

Bedoeld gebruik

- Automatisch schakelen van verlichting afhankelijk van warmtebeweging en omgevingshelderheid.
- Opbouwmontage zowel binnen als buiten

Producteigenschappen

- Variabele montageplaats
- Spatwaterdicht
- Nalooptijd, gevoeligheid en helderheidswaarde instelbaar
- Testbedrijf ter controle van de registratiezone
- Sensorkop uitrichtbaar in 3 assen
- Platen voor het beperken van de registratiezone
- 18 registratiezones in 3 niveaus
- Parallel schakelen van meerdere melders mogelijk
- Handmatig inschakelen met een installatieschakelaar mogelijk

Automatisch bedrijf

De melder registreert warmtebewegingen van personen, dieren of objecten.

- Het licht wordt ingeschakeld, wanneer de bewaakte zone wordt betreden en de ingestelde helderheidsdrempel is onderschreden.
- Het licht wordt uitgeschakeld, wanneer in de bewakingszone geen beweging meer wordt waargenomen en de nalooptijd is verlopen.

Ter voorkoming van lichtschommelingen door een afkoelende lamp verwerkt de melder na het uitschakelen gedurende 2 seconden geen signalen.

4 Bediening

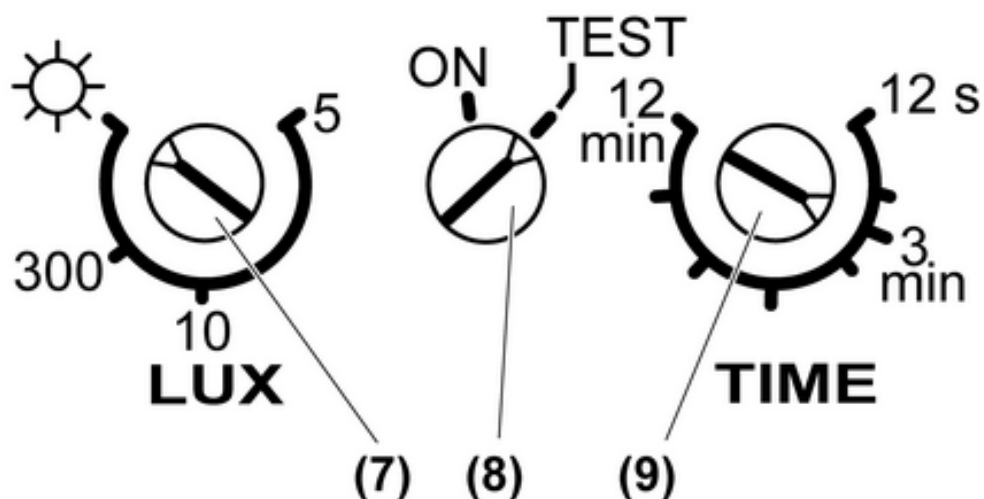
Licht handmatig inschakelen

Optionele drukknop is geïnstalleerd.

- Drukknop kort indrukken.
Licht wordt onafhankelijk van de helderheid gedurende de ingestelde nalooptijd ingeschakeld.
Wanneer een beweging wordt herkend, start de nalooptijd opnieuw.

Melder configureren

De melder heeft een insteller voor de helderheidsdrempel, de nalooptijd en de bedrijfsstand.



2: Insteller

- (7) Insteller voor helderheidsdrempel, **LUX**
- (8) Insteller voor bedrijfsstand, **TEST, ON**
- (9) Insteller voor nalooptijd, **TIME**

Testbedrijf inschakelen

Tijdens testbedrijf werkt de bewegingsmelder onafhankelijk van de helderheid. De nalooptijd is ca. 1 seconde. Zolang bewegingen binnen de registratiezone worden waargenomen, schakelt de bewegingsmelder cyclisch in.

- Insteller voor bedrijfsstand (8) op positie **TEST** draaien (2).
- ❗ Instellers **TIME** en **LUX** hebben in testbedrijf geen functie.

Automatisch bedrijf inschakelen

- Insteller voor bedrijfsstand (8) op positie **ON** draaien (2).

Helderheidsdrempel instellen

Pas bij overschrijden van de helderheidsdrempel wordt het licht bij beweging in de registratiezone ingeschakeld. De helderheidsdrempel kan binnen een bereik van ca. 5 tot 300 lux traploos worden ingesteld.

- Insteller **LUX** (7) op de betreffende positie draaien (2).

Positie	Functie
☀	schakelt onafhankelijk van de helderheid
300 Lux	schakelt bij dichte bewolking of tegen de avond
10 Lux	schakelt bij schemering
5 Lux	schakelt bij duister

Nalooptijd instellen

Gedurende deze periode is het licht ingeschakeld. De nalooptijd wordt binnen een bereik van ca. 12 seconden tot ca. 12 minuten ingesteld.

- Insteller **TIME** (9) op de betreffende positie draaien (2).

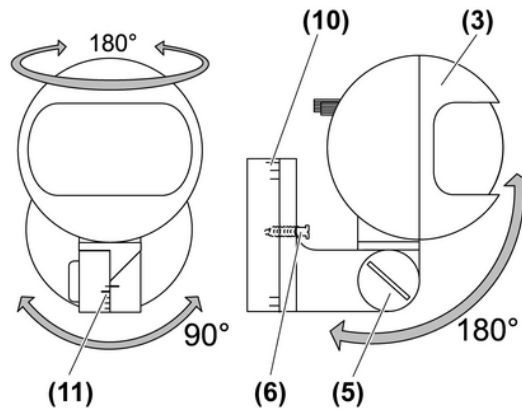


Te hoge warmte-instraling.

Beschadiging van de sensoren.

Apparaat zodanig uitrichten, dat er zonnestrallen niet direct in het sensorvenster vallen.

Apparaat niet in de zon leggen.



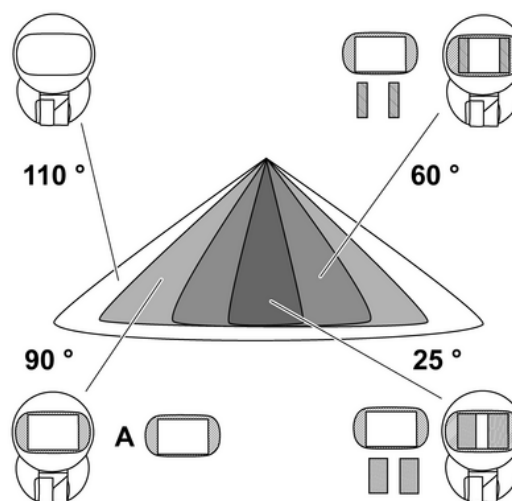
3: Sensorkop uitrichten

Sensorkop uitrichten

De sensorkop kan, voor een optimale uitrichting op de registratiezone, in drie assen worden versteld.

- Centraalschroef (6) iets losmaken (3).
 - Sensorkop zwenken. De schaal (10) is bedoeld als oriëntatiehulpmiddel (3).
 - Centraalschroef vastdraaien.
 - Handhendel (5) losmaken (3).
 - Sensorkop (3) kantelen.
- i** Wanneer de markeringen van de schaal (11) elkaar overlappen, dan is de helling ca. 14° (3). Des te verder de sensorkop wordt gekanteld, des te korter is de reikwijdte.
- Handhendel (5) vastzetten.
 - Sensorkop (3) draaien (3). De verstelling is geborgd, iedere borging komt overeen met ca. 10°.

Registratiezone zijwaarts beperken

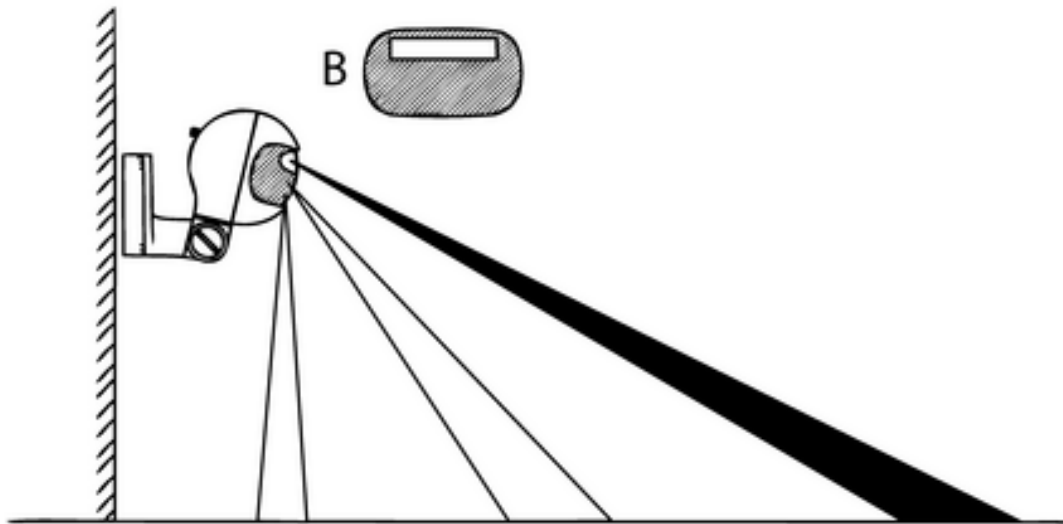


4: Registratiezone met plaat A

De registratiezone van de bewegingsmelder kan met de meegeleverde plaat **A** zijwaarts worden beperkt.

- Plaat **A** plaatsen (4).

Registratiezone tot een niveau beperken



5: Registratiezone met plaat B

Met plaat **B** worden de onderste beide registratiezones onderdrukt (5).

- Plaat **B** plaatsen .

5 Informatie voor elektromonteurs

5.1 Montage en elektrische aansluiting



Elektrische schok bij aanraken van onderdelen die onder spanning staan.

Elektrische schokken kunnen dodelijk letsel tot gevolg hebben.

Voordat werkzaamheden aan het apparaat of de last worden uitgevoerd, moeten alle bijbehorende installatieautomaten worden vrijgeschakeld. Spanningvoerende delen in de omgeving afdekken!

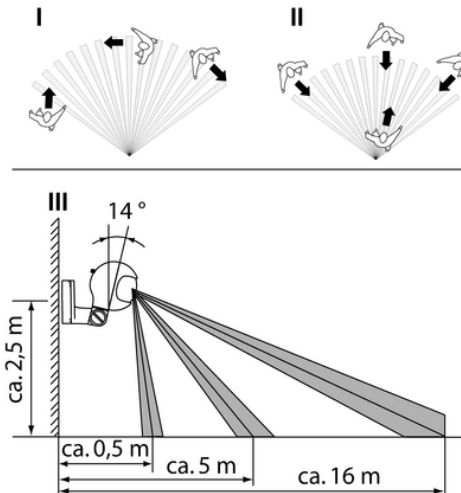


Te hoge warmte-instraling.

Beschadiging van de sensoren.

Apparaat zodanig uitrichten, dat er zonnestralen niet direct in het sensorvenster vallen.

Apparaat niet in de zon leggen.

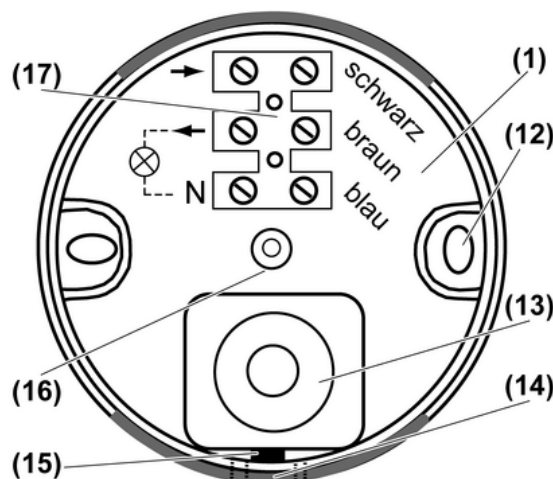


6: Bewegingsrichting

Montageplaats kiezen

- Trillingsvrije montageplaats kiezen, trillingen kunnen ongewilde schakelingen veroorzaken.
- Storingsbronnen in de registratiezone vermijden Storingsbronnen, bijv. radiatoren, ventilatie, airconditioning, afkoelende lampen kunnen ongewilde schakelingen tot gevolg hebben.
- Rekening houden met bewegingsrichting.
- ❶ Bewegingen dwars op de bewegingsmelder, Bewegingsrichting I kunnen eenvoudiger worden herkend dan bewegingen naar de bewegingsmelder toe, bewegingsrichting II(6)
- Montagehoogte bepalen (6) III.
- ❶ Weersinvloeden, zoals bijv. regen, mist of sneeuw kunnen de reikwijdte beïnvloeden.

Aansluitkast monteren



7: Aansluitkast

- (1) Aansluitkast
- (12) Bevestigingsgaten
- (13) Kabeldoorvoer
- (14) Kabeldoorvoer opbouw

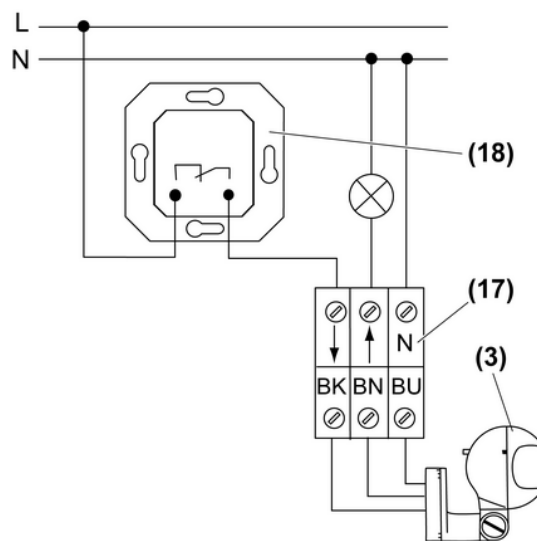
- (15) Condenswatergat
- (16) Centrale bevestiging
- (17) Aansluitklemmen

- Handhendel (5) losmaken.
- Sensorkop kantelen en centraalschroef (6) losmaken.

Kabeldoorvoer van onderen.

- Bij opbouwinstallatie van de aansluitkabel, kabeldoorvoer (14) in de aansluitkast openen.
- Behalve bij montage in stoffige ruimten, onderste condenswatergat (15) in de aansluitkast uitbreken.
- Aansluitkasten met geschikte schroeven bevestigen.

Melder aansluiten



8: Aansluitschema

- (3) Sensorkop
- (17) Aansluitklemmen
- (18) Installatiedrukknop, verbreekcontact

- Sensorkop en optionele installatiedrukknop conform aansluitschema aansluiten.

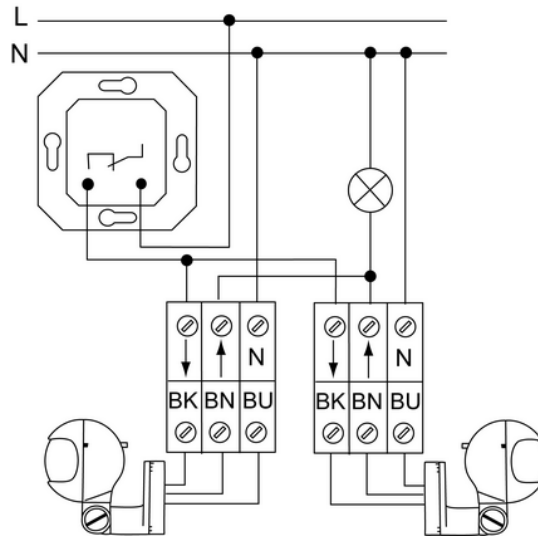
Aansluiting sensorkop

Zwart, BK	Fase
Bruin, BN	geschakelde Fase
Blauw, BU	Nulleider

Sensorkop op aansluitkast bevestigen

- Sensorkop (3) op aansluitkast (1) plaatsen. Daarbij geen kabels beschadigen.
- Sensorkop (3) met centraalschroef (6) vastschroeven.

Melders parallel schakelen



9: Melders parallel schakelen

- Melder en optionele installatiedrukknop conform aansluitschema (9)aansluiten.

5.2 Inbedrijfname

Registratiezone controleren

- Testbedrijf inschakelen (4. Bediening).
- Registratiezone aflopen, daarbij op goede registratie en storingsbronnen letten.
- Indien nodig registratiezone beperken, om storingsbronnen te onderdrukken. Daarvoor sensorkop verstellen of plaat gebruiken (4. Bediening).

Bedrijfsinstellingen uitvoeren

Detailinformatie vindt u in het hoofdstuk bediening (4. Bediening).

- Automatisch bedrijf inschakelen.
- Helderheidsdrempel instellen.
- Nalooptijd instellen.

6 Bijlage

6.1 Technische gegevens

Nominale spanning	AC 230 V ~
Netfrequentie	50 Hz
Opgenomen vermogen	ca. 1,3 W
Omgevingstemperatuur	-35 ... 50 °C
Beschermingsgraad	IP 54
Installatie-automaat	max. 10 A
Montagehoogte	2,5 m
Registratiehoek	ca. 110 °
Reikwijdte	ca. 16 m
Nalooptijd	ca. 12 s ... 12 min
Nalooptijd (test)	ca. 1 s
Vergrendelingstijd	ca. 2 s
Helderheidsinstelling	ca. 5 ... 300 lx (en dagbedrijf)
Aansluitvermogen	
Gloeilampen	2200 W
HV-halogenelampen	1000 W
Tronic-trafo's	Typeafhankelijk

EVG	Typeafhankelijk
Schakelstroom	10 A
Ohms	0,5 A (cos φ = 0,5)
Inductief	
Inschakelstroom	max. 16 A
Soort contact	μ -contact
Aansluiting massief	max. 2,5 mm ²
Totale lengte lastkabel	max. 100 m

6.2 Hulp bij problemen

Melder schakelt niet in

De omgevingshelderheid is hoger dan de ingestelde helderheidsdrempel.

Helderheidsdrempel met insteller **LUX** instellen (4. Bediening).

Registratiezone is beperkt.

Sensorkop uitrichten of plaat aanpassen (4. Bediening).

Melder schakelt in, ondanks dat het ook zonder verlichting helder genoeg is.

Melder staat in testbedrijf.

Testbedrijf uitschakelen, daarvoor middelste insteller op **ON** draaien.

Insteller **LUX** staat op de linker eindaanslag, de bewegingsmelder schakelt onafhankelijk van de helderheid.

Helderheidsdrempel met insteller **LUX** instellen (4. Bediening).

Melder schakelt in zonder dat beweging is herkend.

Storingsbronnen in de registratiezone, bijv. ventilatie, airconditioning, afkoelende lampen, bomen en struiken.

Registratiezone beperken, daarvoor sensorkop uitrichten of plaat plaatsen (4. Bediening).

Melder schakelt uit ondanks beweging

Registratiezone is beperkt.

Sensorkop uitrichten of plaat aanpassen (4. Bediening).

Melder schakelt na afloop van de ingestelde nalooptijd niet uit

Melder herkent constant bewegingen. Let op storingsbronnen in de registratiezone, bijv. ventilatie, airconditioning, afkoelende lampen, bomen en struiken.

Registratiezone beperken, daarvoor sensorkop uitrichten of plaat plaatsen (4. Bediening).

6.3 Garantie

De wettelijk vereiste garantie wordt uitgevoerd via de vakhandel.

Een gebrekkig apparaat kunt u met een omschrijving van de fout aan de betreffende verkoper ((elektrotechnische) vakhandel/installatiebedrijf) overhandigen of portvrij opsturen. Deze stuurt het apparaat door naar het Gira Service Center.

Gira
Giersiepen GmbH & Co. KG
Elektro-Installations-
Systeme

Industriegebiet Mermbach
Dahlienstraße
42477 Radevormwald

Postfach 12 20
42461 Radevormwald

Deutschland

Tel +49(0)21 95 - 602-0
Fax +49(0)21 95 - 602-399

www.gira.de
info@gira.de