

LV-boostertransformator

Produkt voor DIN-rail montage

Art. nr.: 0354 00

Functie

De LV-boostertransformator versterkt het vermogen van de **faseaansnijding**-dimmer met 450 VA.

De volgende dimmers kunnen worden gebruikt: **LV-toetsdimmers, Universal-dimmers, LV-dimmers met druk-wisselschakelaars.**

Door meerdere boosters parallel te schakelen (max. 10) kunnen uitgebreide verlichtingsinstallaties bestaande uit LV-halogenelampen met inductieve transformators of gloeilampen (230 V) met een dimmer geregeld worden.

De lampzuinige softstart garandeert een optimale lamplevensduur. Om systeemtechnische redenen treedt bij de LV-boostertransformator een lampinschakelvertraging van ca. 1 - 2 seconden op.

Kortsluitbeveiliging

Blijvende uitschakeling bij kortsluiting. Dimmer uitschakelen.
Installatie spanningvrij schakelen. Kortsluiting opheffen.
Spanning weer inkoppelen. Dimmer opnieuw inschakelen.

Installatie-instructies

Voor LV-dimmers en LV-boostertransformators **dezelfde fase** gebruiken. L en N op booster niet verwisselen. Anders treedt functiestoring op.

Afbeelding ① toont de aansluiting van één boostertransformator.

Afbeelding ② toont de parallelschakeling van meerdere boosters.

Aansluiting van neventoestellen op de dimmer wordt beschreven in de gebruikshandleiding.

Bij gebruik van NV-boostertransformators, dimmer altijd tevens conform dimmerspecificatie rechtstreeks belasten (afbeelding ① en ②).

Overtemperatuurbeveiliging

Uitschakeling bij thermische overbelasting.
Automatische heropstart na afkoeling.



Gevaarinstructies

Let op! Installatie en montage van elektrische apparaten mogen alleen door een landelijk erkend elektrotechnisch installateur worden uitgevoerd.

Niet geschikt om installatie spanningvrij te schakelen. De boostertransformator scheidt de last niet galvanisch van het net.

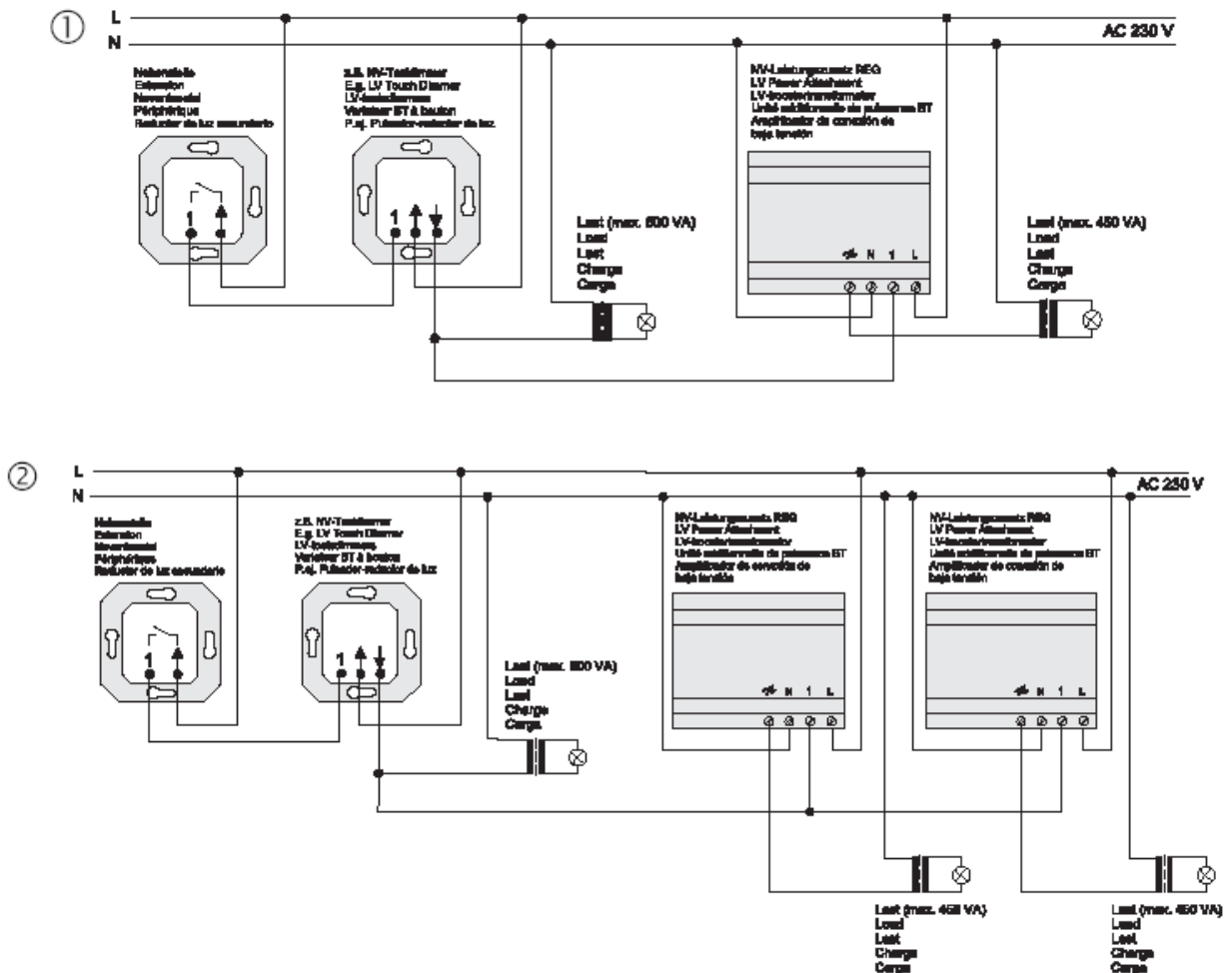
Bij veronachtzaming van de installatie-instructies kunnen brandgevaar of andere gevaren optreden.

Afhankelijk van de netspanning en de gekozen verlichting kunnen geringe helderheidsverschillen tussen dimmerbelasting en belasting op de LV-boostertransfor optreden.

De totale belasting (transformator-vermogensverlies inbegrepen) mag 450 VA niet overschrijden.

Bij installatie de technische voorschriften van plaatselijk energiebedrijf in acht nemen.

Bij verlichtingsinstallaties met een vermogen van meer dan 3500 W, dient de installatie over twee gescheiden stroomkringen met dezelfde fase worden verdeeld. De beveiligingsautomaten van deze stroomkringen dienen mechanisch te worden gekoppeld, opdat de verlichtingsinstallatie voor alle polen spanningvrij geschakeld kan worden.



Technische gegevens

Nominale spanning: AC 230 V; 50 Hz

Aangesloten vermogen: 100 - 450 VA
gloeilampen
LV-halogenlampen met
ind. transformator
Gemengde belasting van
de gespecific. belasting-
typen

Softstart: ca. 1-2 sec.

Kortsluitbeveiliging: Uitschakeling binnen
ca. 100 ms

Omgevingstemperatuur
(Ta): 45 °C

Behuizingstemperatuur (Tc): 75 °C

Afmetingen: 4 modulen

Beveiliging: IP 20

Aansluitklemmen: N, 1, L



Het symbool van de dimmer-last-aansluiting geeft bij dimmers de aansluitbare resp. het elektrische gedrag van een last aan: R = ohmse last, L = inductief

Garantie

Wij bieden garantie in het kader van de wettelijke bepalingen.

U gelieve het apparaat franco met een beschrijving van de fout/storing aan onze centrale serviceafdeling te zenden:

Voor Nederland:

Technische Unie B.V.

Bovenkerkerweg 10 - 12

1185 AX Amstelveen

Tel. 020 / 5450345

Fax 020 / 6437092

Voor België:

Gira

Postfach 1220

42461 Radevormwald

Tel. +49 21 95 / 602 - 0

Fax +49 21 95 / 602 - 339

Gira

Giersiepen GmbH & Co. KG

Postfach 1220

42461 Radevormwald

Bondsrepubliek Duitsland

Telefon: +49 / 21 95 / 602 - 0

Telefax: +49 / 21 95 / 602 - 339

Internet: www.gira.de