

TRONIC-Touche-Dimmer

Art. Nr. 0337 00

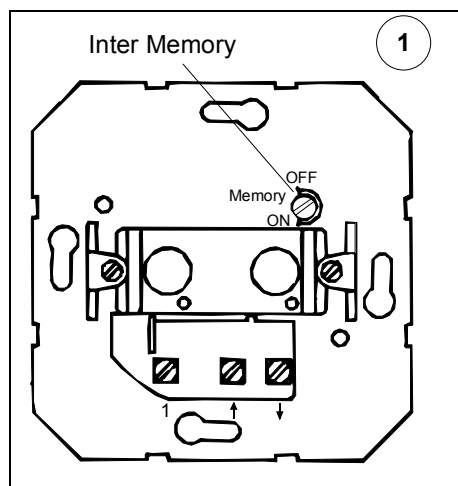
Fonction

Le variateur TRONIC-Touche-Dimmer fait varier la luminosité des lampes halogène BT installées avec le (les) TRONIC-Trafo, les lampes à incandescence et les lampes halogène 230 V.

Les fonctions Marche/Arrêt, variation s'effectuent par pression sur la touche du variateur.

Courte touche: Marche-Arrêt.

Touche maintenue: Variateur.



Il y a deux possibilités de mode de fonctionnement:

Inter Memory = OFF: Courte touche-marche, la luminosité est maximum.
Touche maintenue-variateur, à partir de la luminosité minimal.

Inter Memory = ON: Courte touche - la luminosité correspond à celle réglée avant l'extinction.
Touche maintenue la variation commence à partir de la luminosité pré réglée.

Une interruption de plus de 2 secondes du réseau coupe le courant et efface la mémoire.

Le TRONIC-Touche-Dimmer est partie de la famille TRONIC commande de système d'éclairage.

Protection contre court-circuit

Si en 7 secondes la cause du court-circuit est éliminée l'appareil se remet en fonction, autrement réenclencher.

Protection contre élévation de température

Au cas où la température ambiante est trop élevée le TRONIC-Touchr-Dimmer coupe le courant. Après refroidissement le TRONIC-Touche-Dimmer doit être remis en fonction.

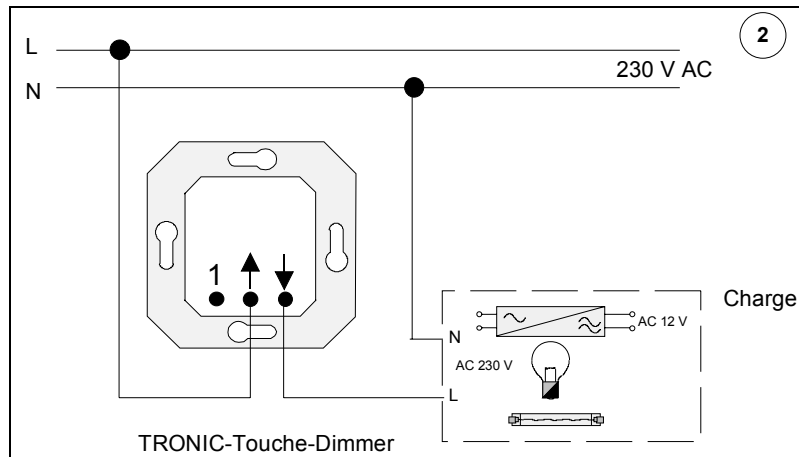
Attention danger

Le raccordement et le montage d'appareil électrique ne peut-être effectué que par un personnel qualifié.

Quand le circuit est coupé la charge n'est pas séparée galvaniquement du réseau.

Le cas de non respect des instructions de montage peut-être la cause d'incendie ou d'autres dangers.

Recommandation de montage

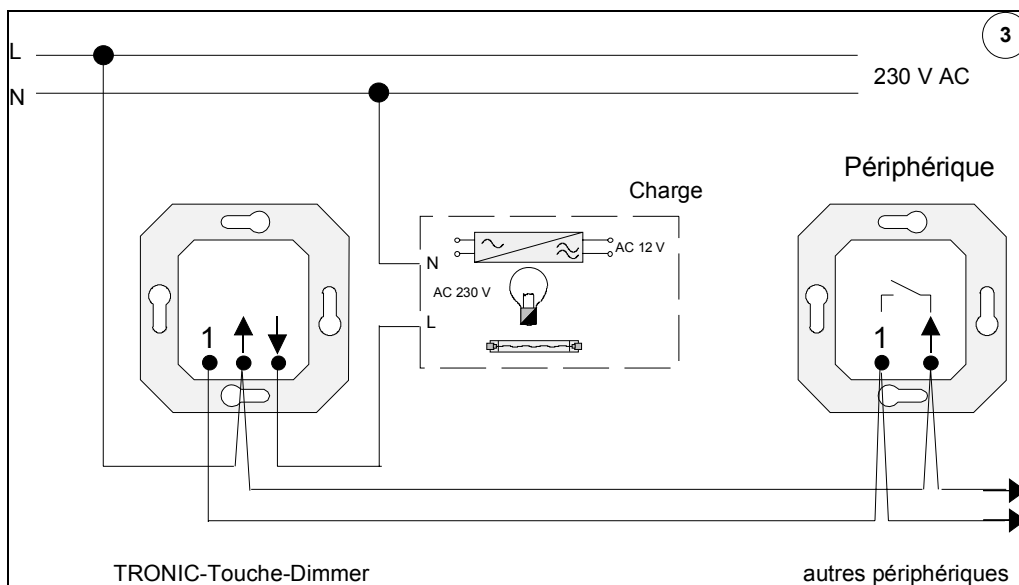


Raccordement électrique fig. 2.

La puissance de la charge max. admissible est de 315 W

ou max. 9 TRONIC-Trafos 35 W,
ou max. 6 TRONIC-Trafos 60 W,
ou max. 5 TRONIC-Trafos 70 W,
ou max. 3 TRONIC-Trafos 105 W,
ou max. 2 TRONIC-Trafos 150 W,
ou max. 2 TRONIC-Trafos 200 W.

La puissance totales des lampes halogènes raccordées ne doit pas dépasser 315 W.



Variation de plusieurs endroits fig. 3.

Le raccordement de charge inductive (transformateur magnétique) n'est pas permis.

En fonction de la façon du montage, la puissance raccordée doit être réduite de:

- 10% pour tout dépassement de 5 °C d'une température environnante de 25 °C.
- 15% en cas d'installation dans un mur en bois, en placoplâtre ou creux.
- 20% en cas d'installation en combinaisons multiples.

En position sombre les impulsions de commande sur le réseau peuvent produire des irrégularités de la luminosité.

La raccordement électrique s'effectue suivant les figures 1 à 3.

Informations techniques

Tension nominale:	230V AC
Puissance raccordée:	50 - 315W TRONIC-Trafo Lampe à incandescence 230 V Lampe halogène 230 V Combinaison de TRONIC-Trafo
Module de puissance:	10 max.
Périphérique:	Type A ou bouton-poussoir (Fermeture)
Qte de périphériques:	no limité
Antiparasitage:	Conforme à norme EN 55015

Prestation de garantie

Nous acceptons la garantie dans le cadre des dispositions légales correspondantes.

Veillez nous envoyer l'appareil défectueux en port payé à notre service après-vente central en joignant une description du défaut.

Gira
Giersiepen GmbH & Co. KG
Système d'installation
électrique

Postfach 1220
42461 Radevormwald
Allemagne

Tél: +49 / 21 95 / 602 - 0
Fax: +49 / 21 95 / 602 - 339
www.gira.be
info@gira.be