

HV-Schnurdimmer

Bestell-Nr.: 033541, 033542
033544, 033545

Funktion

Der Schnurdimmer ist für den Einbau in die Zuleitung von ortsveränderlichen Leuchten vorgesehen.

Der NV-Schnurdimmer (Art.Nr. 59222. . .) dient zum Schalten und Dimmen von 230 V Glühlampen.

NV-Halogenlampen in Verbindung mit konventionellen Trafos.

Der HV-Schnurdimmer (Art.Nr. 59225. . .) dient zum Schalten und Dimmen von 230 V Glühlampen.



Gefahrenhinweise

Achtung! Einbau und Montage elektrischer Geräte dürfen nur durch eine Elektrofachkraft erfolgen.

Nicht zum Freischalten geeignet.

Bei ausgeschaltetem Gerät ist die Last nicht galvanisch vom Netz getrennt.

Zur Vermeidung eines elektrischen Schlages vor Arbeiten am Gerät oder Lampenwechsel Netzstecker ziehen.

Bei Nichtfunktion zuerst die Feinsicherung prüfen.

Nur Originalsicherungen verwenden.

Bei Nichtbeachtung der Installationshinweise können Brand oder andere Gefahren entstehen.

Bedienung

Das Ein- und Ausschalten erfolgt durch Drehen des Stellknopfes (2) bis zum jeweiligen Endanschlag.

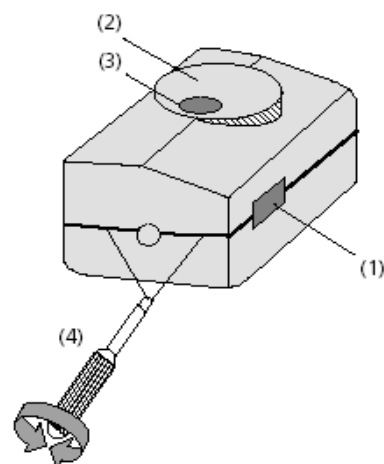
Dabei kann die Beleuchtung stufenlos auf die gewünschte Helligkeit eingestellt werden.



Öffnen und Schließen des Gehäuses:

Zur Vermeidung eines elektrischen Schlages vor dem Öffnen des Gehäuses Netzstecker ziehen.

1. Stellknopf (2) nach links drehen bis der Stellknopf einrastet, Ausstellung (3).
2. Deckel gemäß Abbildung vom Unterteil lösen und abheben (4).
3. Das Schließen erfolgt in umgekehrter Reihenfolge. Dabei darauf achten, dass der Stellknopf richtig in das Drehpotentiometer einrastet.



Installation des Dimmers

Anschlussleistung und zulässige Lastart gemäß den technischen Daten beachten.

Mindestlast entsprechend den technischen Daten erforderlich, sonst kann es zu Flackern der angeschlossenen Leuchtmittel kommen.

Am Gehäuseboden befinden sich Kennzeichnungen.

Diese kennzeichnen die Anschlüsse des Schnurdimmers.

Schließen Sie die Leitungen gemäß Bild an.

Klemme (5):
Eingang Phase (L), Pfeil rein (Steckerseite)

Klemme (7):
Ausgang gedimmte Phase, Pfeil raus (Leuchtenseite)

Klemme (8):
Durchverbindung Neutralleiter (N), Pfeil raus

Klemme (6):
Durchverbindung Schutzleiter (PE), Symbol

Technische Anschlussbedingungen (TAB) der Elektrizitätswerke beachten.

Rundsteuerimpulse der Elektrizitätswerke können sich bei niedriger Dimmstellung durch kurzzeitiges Flackern bemerkbar machen.

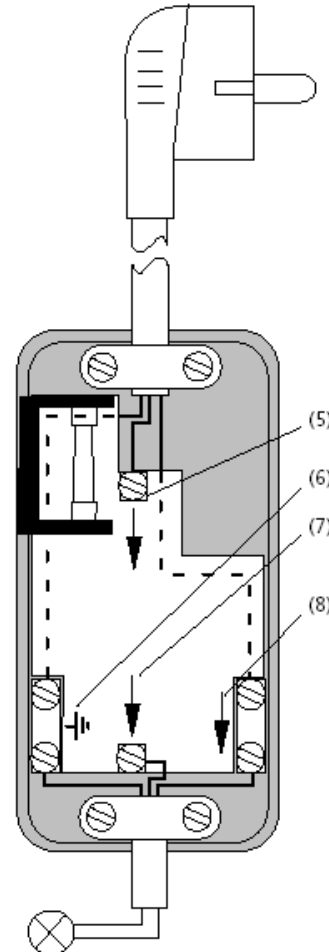
Evtl. leises Summen des Gerätes wird durch die Funkentstördrossel verursacht.

Beide oben beschriebene Eigenschaften stellen keinen Mangel des Schnurdimmers dar.



Sicherungswechsel:

**Zur Vermeidung eines elektrischen Schlages vor dem Sicherungswechsel Netzstecker ziehen.
Nur Originalsicherungen verwenden.**



Die von außen leicht zugängliche Sicherung (1) schützt die Geräte vor Kurzschluss, wie er bei einem Lampenausfall auftreten kann.

Der Sicherungswechsel kann durch den Anwender vorgenommen werden:

1. Netzstecker ziehen
2. Sicherungshalter aus dem Gerät heraus ziehen.
3. Defekte Sicherung aus dem Halter entfernen und durch eine Sicherung gleichen Typs ersetzen (siehe technische Daten bzw. Geräteaufdruck).
4. Sicherungshalter wieder einschieben.

Technische Daten

NV-Schnurdimmer Bestell-Nr.: 033544 / 033545

Nennspannung:	AC 230 V~, 50/60Hz
Anschlussleistung:	20 – 100 W/VA
Lastarten:	230 V Glühlampen NV Halogenlampen mit konventionellen Trafo
Mindestlast:	20 W/VA
Sicherung:	T 0,4 / 250 D
Maße in mm (L x B x H):	82 x 40 x 28

HV-Schnurdimmer Bestell-Nr.: 033541 / 033542

Nennspannung:	AC 230 V~, 50/60Hz
Anschlussleistung:	40 – 200 W
Lastarten:	230 V Glühlampen
Mindestlast:	40 W
Sicherung:	M 0,8 / 250 G
Maße in mm (L x B x H):	82 x 40 x 28

Gewährleistung

Wir leisten Gewähr im Rahmen der gesetzlichen Bestimmungen.

Bitte schicken Sie das Gerät portofrei mit einer Fehlerbeschreibung an unsere zentrale Kundendienststelle.

Gira
Giersiepen GmbH & Co. KG
Service Center
Dahlienstrasse 12
D-42477 Radevormwald



Das CE-Zeichen ist ein Freiverkehrszeichen, das sich ausschließlich an die Behörde wendet und keine Zusicherung von Eigenschaften beinhaltet.

Gira
Giersiepen GmbH & Co. KG
Postfach 1220
42461 Radevormwald

Telefon: 02195 / 602 - 0
Telefax: 02195 / 602 - 339
Internet: www.gira.de