

Sistema 2000**Inserto de detector secundario**

No. de art.: 0335 00

Funcionamiento

Inserto de detector secundario como equipo secundario trifilar (equipo secundario activo) del detector de presencia o del interruptor automático.

El inserto de detector secundario sólo se puede emplear en combinación con la tapa de detector de presencia o la tapa de interruptor automático. Con otras tapas no se obtendrá un funcionamiento correcto.

En caso de detectar un movimiento, el detector secundario trifilar con tapa de detector de presencia o tapa de interruptor automático dará una señal independiente de la luminosidad al equipo principal.

El tiempo de bloqueo del equipo secundario de tres hilos asciende a 3 segundos.

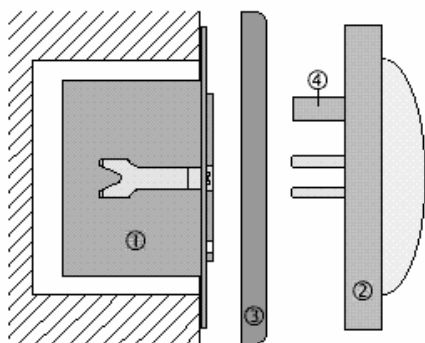
La evaluación se realizará en la tapa (tapa de detector de presencia o tapa de interruptor automático) del equipo principal.

Insertos posibles para el equipo principal:

Reductor de luz universal con pulsador, reductor de luz con pulsador,
Inserto de conmutación Triac de baja tensión, inserto de conmutación
Tronic, Inserto de relé

El detector secundario no está apropiado para la conmutación directa de cargas.

El detector secundario no debe asignarse a varios equipos principales.

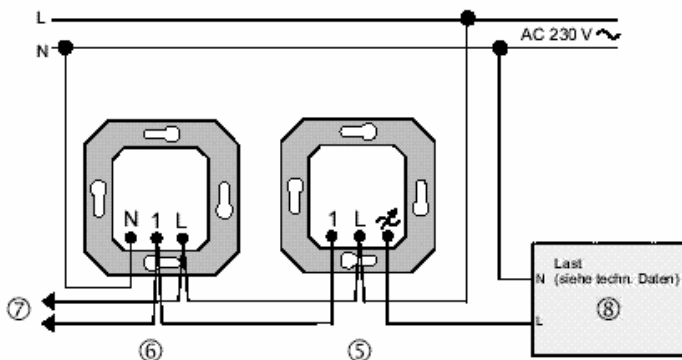
Instrucciones de instalación**A**

El inserto de detector de movimientos secundario ① se monta en una caja mural según DIN 49073 (véase la fig. A).

Al instalar la unidad, los bornes de conexión del inserto deben encontrarse en la posición abajo (al instalar en un muro).

Montar la tapa ② junto con el marco ③ sobre el inserto.

Establecer el contacto eléctrico por medio del conector ④.

B

Conexión: véase la figura B.

Equipo principal ⑤.
Equipo secundario ⑥.
Otros equipos secundarios ⑦.
Carga ⑧.

Consignes relatives au danger

Attention: lamise en place et le montage d'appareils électriques doivent obligatoirement être effectués par un électricien spécialisé.

La non-observation des instructions de montage peut provoquer des incendies ou autres dangers.

Datos técnicos

Tensión nominal:	AC 230 V ~, 50 / 60 Hz será preciso conexión N
Conexión:	en equipo principal (con tapa de detector de presencia o tapa de interruptor automático)
Número de equipos secundarios en paralelo en caso de activación de Reductor de luz universal con pulsador:	máx. 5
otros insertos empotrados:	máx. 10
Longitud de cable de aliment.:	100 m como máximo

Garantía

Damos garantía según la normativa vigente.

Rogamos enviar el aparato franco de porte con una descripción del defecto a nuestra central de servicio postventa:

Gira
Giersiepen GmbH & Co. KG
Sistemas de instalación
eléctrica

Código Postal 1220
42461 Radevormwald
Alemania

Tél: +49 / 21 95 / 602 - 0
Fax: +49 / 21 95 / 602 - 119

www.gira.com
info@gira.com