

**Systeem 2000 aanwezigheidsmelder comfort-opzetstuk zuiver wit**

Best. nr. : 0317 02

**Systeem 2000 aanwezigheidsmelder comfort-opzetstuk kleur aluminium**

Best. nr. : 0317 04

**Bedieningshandleiding****1 Veiligheidsinstructies**

De inbouw en montage van elektrische apparaten mag alleen door een elektromonteur worden uitgevoerd.

Als de handleiding niet wordt opgevolgd, kunnen schade aan het apparaat, brand of andere gevaren ontstaan.

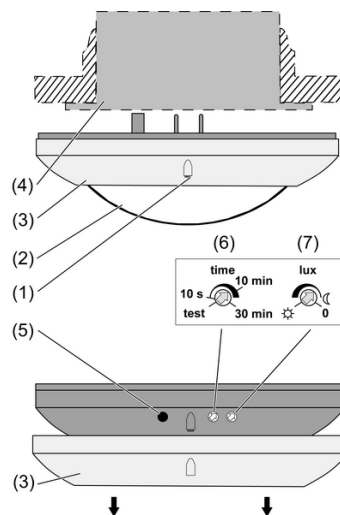
**Gevaar door elektrische schokken. Apparaat is niet geschikt voor vrijeschakelen. Ook bij uitgeschakeld apparaat is de last niet galvanisch van het net gescheiden.**

**Gevaar door elektrische schokken. Voordat werkzaamheden aan het apparaat of de last worden uitgevoerd, moeten deze worden vrijgeschakeld. Daarbij moet rekening worden gehouden met alle installatieautomaten die gevaarlijke spanningen aan het apparaat of de last leveren.**

Niet op de sensorvenster drukken. Apparaat kan beschadigd raken.

Apparaat is niet geschikt voor toepassing in de inbraakbeveiligingstechniek of in de alarmtechniek.

Deze handleiding is onderdeel van het product en moet door de eindklant worden bewaard.

**2 Constructie apparaat**

Afbeelding 1: Constructie apparaat

- (1) Helderheidssensor
- (2) Sensorvenster
- (3) Sierring
- (4) Inbouwelement
- (5) LED
- (6) Insteller **time**, uitschakelvertraging
- (7) Insteller **lux**, helderheid

### 3 Functie

#### Bedoeld gebruik

- Automatisch schakelen van verlichting afhankelijk van warmtebeweging en omgevingshelderheid.
- Bedrijf met inbouweenheid voor dimmen of schakelen of nevenaansluitingeenheid 3-draads voor uitbreiding van de registratiezone.
- Plafondmontage op inbouweenheid

#### Producteigenschappen

- Constant lichtregeling in combinatie met dimelement.
- 2-punts lichtregeling in combinatie met schakelement
- Uitschakelvertraging en helderheidswaarde instelbaar
- Testbedrijf ter controle van de registratiezone
- Opsteekplaat voor het beperken van de registratiezone
- Uitbreiding van de registratiezone in combinatie met nevenaansluitingeenheid 3-draads
- Handmatig in- en uitschakelen met nevenaansluitingeenheid 2-draads of installatieschakelaar mogelijk.

#### Automatisch bedrijf

De aanwezigheidsmelder registreert warmtebewegingen van personen, dieren of objecten.

Het licht wordt ingeschakeld:

- wanneer de bewaakte registratiezone wordt betreden en de ingestelde helderheid is overschreden. Dimelementen schakelen eerst naar maximale helderheid.
- Het licht blijft ingeschakeld, zolang bewegingen in de registratiezone worden geregistreerd en de ingestelde helderheid niet wordt overschreden.

Het licht wordt uitgeschakeld:

- wanneer in de registratiezone geen beweging meer wordt waargenomen en de uitschakelvertraging is verlopen.
- Wanneer de helderheid langer dan 10 minuten het dubbele van de ingestelde waarde overschrijdt.

**i** De minimale uitschakelhelderheid is 400 Lux, ook wanneer een lagere waarde is ingesteld.

Het licht wordt uitgeschakeld om combinatie met dimelementen:

- wanneer in de registratiezone geen beweging meer wordt waargenomen en de uitschakelvertraging is verlopen. Daarvoor wordt het licht eerst tot minimale helderheid gedimd en na 5 minuten uitgeschakeld.
- Wanneer het licht op minimale helderheid is gedimd en de helderheid langer dan 10 minuten de 1,5-voudige ingestelde waarde overschrijdt.

Wanneer het licht wordt uitgeschakeld omdat de helderheidswaarde wordt overschreden, dan blijft de lichtregeling actief. D.w.z. bij afnemende helderheid wordt het licht weer ingeschakeld. Bij dimelementen wordt met minimale helderheid weer ingeschakeld.

#### Uitbreiding van de registratiezone

Om de registratiezone uit te breiden, wordt het aanwezigheidsmelderelement met een nevenaansluitingeenheid 3-draads gecombineerd en op een hoofdaansluiting aangesloten. De instellers van het aanwezigheidsmelderelement op de nevenaansluitingeenheid 3-draads hebben geen functie. De nevenaansluiting zendt bij herkende bewegingen een signaal aan de hoofdaansluiting.

**i** Geen hoofdaansluitingen parallel schakelen.

#### Gedrag bij uitval van de netspanning

- Minder dan 0,2 seconden: na terugkeer van de netspanning wordt de oude schakeltoestand weer hersteld.
- Langer dan 0,2 seconden: na terugkeer van de netspanning volgt een zelftest. Deze duurt ca. 30 seconden. Tijdens de zelftest is het licht ingeschakeld, een bediening via de nevenaansluiting is niet mogelijk.

## 4 Bediening

### Licht inschakelen

Err is een nevenaansluiting 2-draads of een installatiedruknop aangesloten.

- Toets korter dan 0,4 seconde indrukken.  
Het licht is gedurende minimaal 2 minuten ingeschakeld.
- ❗ Bij geregistreerde bewegingen blijft het licht na afloop 2 minuten aan. De uitschakelvertraging wordt ingesteld op de tijd die is vooringesteld op de insteller.
- ❗ Wanneer de insteller **time** op **test** staat, wordt het licht gedurende 1 s ingeschakeld, ook wanneer de toets langer wordt ingedrukt.

### Licht met minimale helderheid inschakelen

Aanwezigheidsmelderelement is met een dimelement gecombineerd.

Er is een nevenaansluiting 2-draads aangesloten.

Licht is uitgeschakeld

- Toets onder langer dan 0,4 seconden indrukken.  
Licht wordt op minimale helderheid ingeschakeld en houdt dit vast, zolang bewegingen herkend worden.

### Licht uitschakelen

De mogelijkheid bestaat, de automatische functie doelgericht uit te schakelen, bijv. om een ruimte te verduisteren.

Err is een nevenaansluiting 2-draads of een installatiedruknop aangesloten.

Licht is ingeschakeld.

- Toets korter dan 0,4 seconde indrukken.  
Het licht wordt gedurende 3 minuten uitgeschakeld. Geregistreerde bewegingen verlengen de tijd met telkens 3 minuten. Na afloop van de 3 minuten is de aanwezigheidsmelder weer in automatisch bedrijf. Gedurende de 3 minuten kan het licht alleen via de nevenaansluiting 2-draads of de installatiedruknop weer worden ingeschakeld.

### Helderheidsevaluatie uitschakelen

De helderheidsevaluatie kan uitgeschakeld worden, wanneer de helderheid na het uitschakelen van het licht als te donker wordt ervaren.

Err is een nevenaansluiting 2-draads of een installatiedruknop aangesloten.

De aanwezigheidsmelder heeft het licht op basis van voldoende extern licht, bijv. daglicht, uitgeschakeld.

- Binnen 1 minuut na het uitschakelen op de installatiedruknop drukken.  
Het licht wordt ingeschakeld. Zolang de aanwezigheidsmelder bewegingen registreert, blijft het licht ingeschakeld. De helderheid wordt niet verwerkt.
- ❗ Na afloop van de uitschakelvertraging schakelt de aanwezigheidsmelder uit en is weer in automatisch bedrijf.

### Helderheidswaarde tijdelijk veranderen

Met de nevenaansluiting 2-draads kan het licht worden gedimd. De ingestelde waarde blijft zolang behouden, tot het aanwezigheidsmelderelement afschakeld. Bij de volgende inschakeling volgt weer de constant lichtregeling met de ingestelde helderheidswaarde.

Aanwezigheidsmelderelement is met een dimelement gecombineerd.

Er is een nevenaansluiting 2-draads aangesloten.

Licht is ingeschakeld.

- Toets boven of onder langer dan 0,4 seconden indrukken.  
Licht wordt helderder of donkerder tot de betreffende eindwaarde.

## 5 Informatie voor elektromonteurs

### 5.1 Montage en elektrische aansluiting

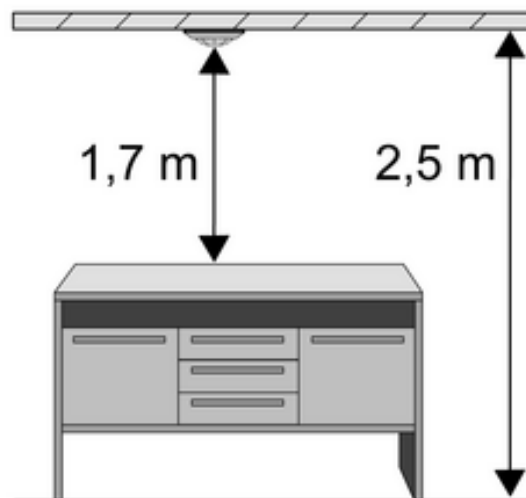
**GEVAAR!**

Elektrische schok bij aanraken van onderdelen die onder spanning staan.

Elektrische schokken kunnen dodelijk letsel tot gevolg hebben.

Voordat werkzaamheden aan het apparaat of de last worden uitgevoerd, moeten alle bijbehorende installatieautomaten worden vrijgeschakeld. Spanningvoerende delen in de omgeving afdekken!

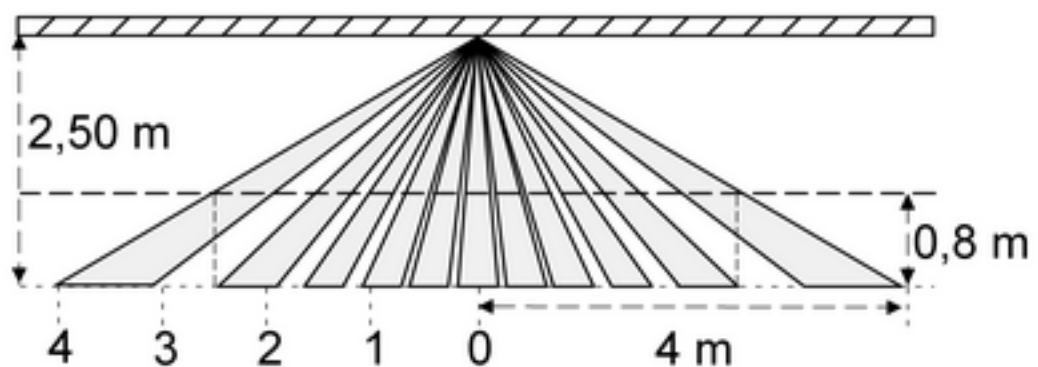
#### Montageplaats kiezen



Afbeelding 2

De aanwezigheidsmelder wordt aan het plafond gemonteerd en bewaakt het daaronder liggende oppervlak (afbeelding 2).

De aanwezigheidsmelder heeft een registratiezone van 360°. De PIR-sensor werkt met 6 registratieniveaus en 80 lenzen.



Afbeelding 3: Registratiezone

De reikwijdte is ca. 5 m in doorsnede tafelhoogte, d.w.z. ca. 80 cm. Op de vloer resulteert een reikwijdtedoorsnede van ca. 8 m (afbeelding 3).

Deze specificaties hebben betrekking op montage aan het plafond bij een montagehoogte van 2,5 m.

Bij montagehoogten meer dan 2,5 m vergroot de registratiezone, tegelijkertijd worden registratiedichtheid en gevoeligheid verminderd.

- i** De registratiezone kan indien nodig met een opsteekplaat worden beperkt (zie registratiezone beperken).
  - Trillingsvrije montageplaats kiezen, trillingen kunnen ongewilde schakelingen veroorzaken.
  - Storingsbronnen in de registratiezone vermijden. Storingsbronnen, bijv. radiatoren, ventilatie, airconditioning en afkoelende lampen kunnen ongewilde schakelingen tot gevolg hebben.

#### Aanwezigheidsmelderelement monteren

- Aanwezigheidsmelder zodanig uitrichten dat de helderheidssensor op de van het raam afgekeerde zijde ligt. Zo wordt de invloed van strooilicht gereduceerd.
- Inbouweenheid correct aansluiten en overeenkomstig de gewenste uitrichting van de aanwezigheidsmelder monteren (zie handleiding inbouweenheid).
- Aanwezigheidsmelderelement op de inbouweenheid plaatsen.

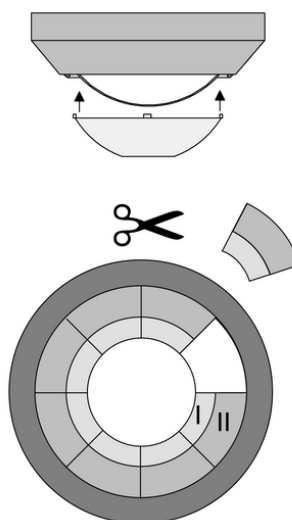
## 5.2 Inbedrijfname

#### Registratiezone testen

De aanwezigheidsmelder is correct gemonteerd en aangesloten.

- Sierring (3) aftrekken.
- Insteller **lux** op ☀ instellen (afbeelding 1).  
De aanwezigheidsmelder werkt onafhankelijk van de helderheid.
- Insteller **time** op **test** draaien (afbeelding 1).  
De aanwezigheidsmelder schakelt bij beweging gedurende ca. 1 seconde in.
- Registratiezone aflopen, daarbij op goede registratie en storingsbronnen letten.
- Registratiezone evt. door gebruik van de opsteekplaat beperken.
- Sierring (3) opsteken.

#### Registratiezone beperken



Afbeelding 4: Opsteekplaat

Met de opsteekplaat kan het registratiezone worden beperkt, bijv. om storingsbronnen te onderdrukken.

Plaatgrootte	Registratiezone op de vloer
Complete plaat	Ø ca. 2,2 m
Bereik I onderdrukt	Ø ca. 4 m
Bereik I + II onderdrukt	Ø ca. 6 m
Zonder plaat	Ø ca. 8 m

Alle specificaties gelden voor een montagehoogte van 2,5 m

- Opsteekplaat verwijderen.
- Opsteekplaat met een schaar, langs de markeringslijnen naar wens uitsnijden.
- Opsteekplaat plaatsen.

#### Helderheidswaarde instellen in combinatie met het dimelement

- Sierring (3) aftrekken.
- Insteller (7) **time** op **30 min** draaien.
- Insteller **lux** op ☀ draaien.  
LED (5) is uit.

**i** Helderheidssensor (1) niet bedekken, anders is geen correcte helderheidsmeting mogelijk. De gemeten helderheidswaarde is samengesteld uit het reflecterende kunstlicht en daglicht en is van de reflecterende eigenschappen van het onder de aanwezigheidsmelder liggende oppervlak afhankelijk.

**i** Wanneer de aanwezigheidsmelder via een nevenaansluiting wordt ingeschakeld, dan wordt de insteller **lux** niet meegenomen.

- Aanwijsheidsmelder door beweging in de registratiezone inschakelen.

De helderheidswaarde moet in meerdere stappen worden ingesteld, omdat de aanwezigheidsmelder enige tijd nodig heeft, om zich op de gewijzigde waarde in te stellen.

- Insteller (7) **lux** in de richting ☺ draaien, tot de gewenste helderheidswaarde is bereikt.  
Aanwijsheidsmelder is op de momentele helderheid ingesteld.

**i** Wanneer insteller **lux** op **0** staat, dan schakelt de aanwezigheidsmelder alleen via bediening van een nevenaansluiting in. De uitschakelhelderheid is in dit geval 400 Lux.

- Sierring (3) opsteken.

#### Helderheidswaarde inregelen in combinatie met het schakelement

Een helderheidsinregeling is nodig, zodat lichtpendeling niet optreedt. Een lichtpendeling ontstaat doordat de aanwezigheidsmelder door de ingeschakelde verlichting weer uitschakelt (helderheidswaarde overschreden). De helderheidsinregeling wordt uitgevoerd bij de verlichtingssituatie, die als werkplekhelderheid nodig is. De verlichting, die wordt aangestuurd door de aanwezigheidsmelder, is ingeschakeld. Extern licht, bijv. daglicht, en andere verlichting vermijden. Verschillende lampen, zoals bijv. TL-lampen, hebben enige tijd nodig om de volle helderheid te bereiken. Daarom: inloophase van de verlichting aanhouden. Als instelhulp is de LED (5) bedoeld.

#### Betekenis van de LED bij uitgeschakelde last

LED uit	Bewaakt oppervlak te donker, last schakelt bij bewegingsherkenning in.
LED aan of LED knippert	Bewaakte oppervlak licht genoeg, last blijft bij bewegingsherkenning uit.

**Betekenis van de LED bij ingeschakelde last.**

LED uit	Bewaakt oppervlak te donker, last blijft bij bewegingsherkenning ingeschakeld. Zonder bewegingsherkenning wordt na afloop van de uitschakelvertraging uitgeschakeld.
LED aan	Bewaakte oppervlak door ingeschakelde verlichting helder genoeg, last blijft bij bewegingsherkenning ingeschakeld. Zonder bewegingsherkenning wordt na afloop van de uitschakelvertraging uitgeschakeld.
LED knippert	Bewaakte oppervlak door ingeschakelde verlichting of extern licht zeer helder, last schakelt, ook bij langer ingestelde uitschakelvertraging of bewegingsherkenning, na ca. 10 minuten uit.

- Sierring (3) aftrekken.
- Insteller (7) **time** op **30 min** draaien.
- Insteller **lux** op ☀ draaien.  
LED (5) is uit.
- ❗ Helderheidssensor (1) niet bedekken, anders is geen correcte helderheidsmeting mogelijk. De gemeten helderheidswaarde is samengesteld uit het reflecterende kunstlicht en daglicht en is van de reflecterende eigenschappen van het onder de aanwezigheidsmelder liggende oppervlak afhankelijk.
- Aanwezigheidsmelder door beweging in de registratiezone inschakelen.
- Insteller (7) **lux** in de richting ☺ draaien, tot LED (5) brandt.  
Aanwezigheidsmelder is op de momentele helderheid ingesteld.
- ❗ Wanneer insteller **lux** op **0** staat, dan schakelt de aanwezigheidsmelder alleen via bediening van een nevenaansluiting in. De uitschakelhelderheid is in dit geval 400 Lux.
- Sierring (3) opsteken.

**Uitschakelvertraging instellen**

Des te minder bewegingen in het bewaakte gebied te verwachten zijn, des te langer moet de uitschakelvertraging worden gekozen. Zo wordt de waarschijnlijkheid kleiner, dat de aanwezigheidsmelder uitschakelt ondanks dat er personen aanwezig zijn. Als standaard waarde 10 minuten instellen.

- Sierring (3) aftrekken.
- Insteller (6) **time** in de betreffende richting verdraaien.  
De aanwezigheidsmelder is bedrijfsgereed
- Sierring (3) opsteken.

**6 Bijlage****6.1 Technische gegevens**

Omgevingstemperatuur	+5 ... +35 °C
Beschermingsgraad	IP 20
Registratiehoek	360 °
Registratiezone	
Bureauhoogte	Ø ca.5 m
Vloer	Ø ca. 8 m
Uitschakelvertraging	ca. 10 s ... 30 min
Uitschakelvertraging test	ca. 1 s
Helderheidsinstelling	ca. 10 ... 1000 lx

## 6.2 Hulp bij problemen

### **Aanwezigheidsmelder schakelt ondanks te lage helderheid bij beweging niet in.**

Ingestelde helderheidswaarde te laag.

Insteller **lux** in de richting ☀ draaien.

Insteller **lux** staat op **0**. Registratiezone is uitgeschakeld.

Via nevenaansluiting inschakelen.

Insteller **lux** in de richting ☀ draaien (zie helderheid inregelen).

Via nevenaansluiting uitgeschakeld.

Via nevenaansluiting inschakelen.

### **De aanwezigheidsmelder schakelt zonder herkenbare beweging in.**

Storingsbronnen in registratiezone.

Let op storingsbronnen in de registratiezone, bijv. verwarmingen, ventilatie, airconditioning, afkoelende lampen.

Eventueel registratiezone met de opsteekplaat beperken (zie registratiezone beperken).

### **Aanwezigheidsmelder schakelt ook bij veel extern licht niet uit.**

Ingestelde helderheidswaarde is te hoog.

Insteller **lux** in de richting ☾ draaien (zie helderheidswaarde inregelen).

### **Aanwezigheidsmelder schakelt uit, ondanks dat personen aanwezig zijn, en de helderheid te laag is.**

Registratieprobleem, het te bewaken oppervlak ligt niet in de registratiezone of meubels of kolommen staan in de weg.

Extra aanwezigheidsmelders gebruiken (zie parallel schakelen van aanwezigheidsmelders).

Uitschakelvertraging te kort. Beweging van de personen wordt niet herkend.

Uitschakelvertraging met insteller **time** verlengen (zie uitschakelvermogen instellen).

### **Aanwezigheidsmelder schakelt constant aan en uit**

Insteller **time** staat op **test**.

Uitschakelvertraging met insteller **time** instellen (zie uitschakelvermogen instellen).

### **Aanwezigheidsmelder schakelt kort uit en direct weer in.**

Ingestelde helderheidswaarde wordt na het uitschakelen onderschreden.

Insteller **lux** in de richting ☀ draaien (zie hoofdstuk inbedrijfname).

## 6.3 Garantie

De wettelijk vereiste garantie wordt uitgevoerd via de vakhandel.

Een gebrekkig apparaat kunt u met een omschrijving van de fout aan de betreffende verkoper ((elektrotechnische) vakhandel/installatiebedrijf) overhandigen of portvrij opsturen. Deze stuurt het apparaat door naar het Gira Service Center.



**Gira**  
**Giersiepen GmbH & Co. KG**  
Elektro-Installations-  
Systeme

Industriegebiet Mermbach  
Dahlienstraße  
42477 Radevormwald

Postfach 12 20  
42461 Radevormwald

Deutschland

Tel +49(0)21 95 - 602-0  
Fax +49(0)21 95 - 602-191

[www.gira.de](http://www.gira.de)  
[info@gira.de](mailto:info@gira.de)