

Potentiometer 1-10 V schakelfunctie

Best.nr. : 0309 00

Potentiometer 1-10 V drukcontactfunctie

Best.nr. : 0308 00

Bedieningshandleiding**1 Veiligheidsinstructies**

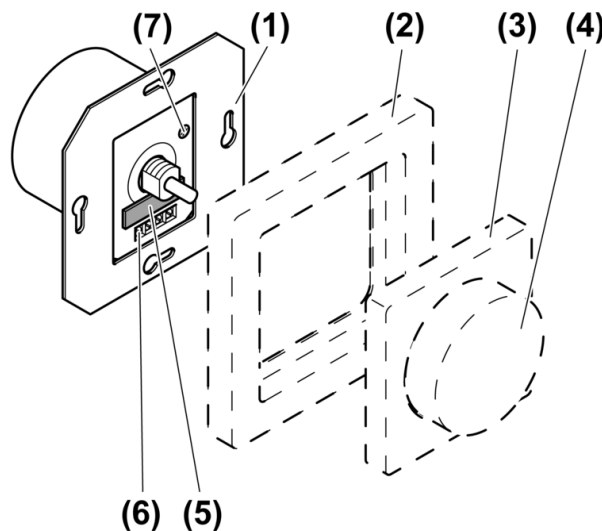
De inbouw en montage van elektrische apparaten mag alleen door een elektromonteur worden uitgevoerd.

Als de handleiding niet wordt opgevolgd, kunnen schade aan het apparaat, brand of andere gevaren ontstaan.

Gevaar door elektrische schokken. Apparaat is niet geschikt voor vrijeschakelen.

Gevaar door elektrische schokken. Voordat werkzaamheden aan het apparaat of de last worden uitgevoerd, moeten deze worden vrijgeschakeld. Daarbij moet rekening worden gehouden met alle installatieautomaten die gevaarlijke spanningen aan het apparaat of de last leveren.

Deze handleiding is onderdeel van het product en moet door de eindklant worden bewaard.

2 Constructie apparaat

Afbeelding 1: Constructie apparaat

- (1) Elektronische potentiometer
- (2) Frames
- (3) Centraalplaat
- (4) Instelknop
- (5) Zekeringhouder
- (6) Schroefklemmen
- (7) Insteller

3 Functie

Bedoeld gebruik

- Schakelen en helderheidsinstelling voor lampen met apparaten met 1-10 V interface
- Montage in apparaatdoos conform DIN 49073

Producteigenschappen

- Potentiometer met schakelfunctie voor direct schakelen van ohmse of inductieve lasten
- Potentiometer met toetsfunctie alleen in combinatie met stroomstootschakelaar.
- Basishelderheid instelbaar
- Bij potentiometers met toetsfunctie is schakelen via nevenaansluitingen mogelijk.
- Beveiliging van de geïntegreerde 1-10 V interface bij verkeerde aansluiting door geïntegreerde fijnzekering

4 Bediening

Elektronische voorschakelapparaten in- of uitschakelen

- Instelknop drukken.

i Bij elektronische potentiometers met toetsfunctie geeft indrukken van de instelknop een impuls af op de stroomstootschakelaar en schakelt de elektronische voorschakelapparaten aan en uit.

Helderheid instellen

Licht is ingeschakeld.

- Instelknop met de wijzers van de klok mee draaien.
Licht wordt helderder tot maximale helderheid.
- Instelknop tegen de wijzers van de klok in draaien.
Licht wordt donkerder tot minimale helderheid.

5 Informatie voor elektromonteurs

5.1 Montage en elektrische aansluiting

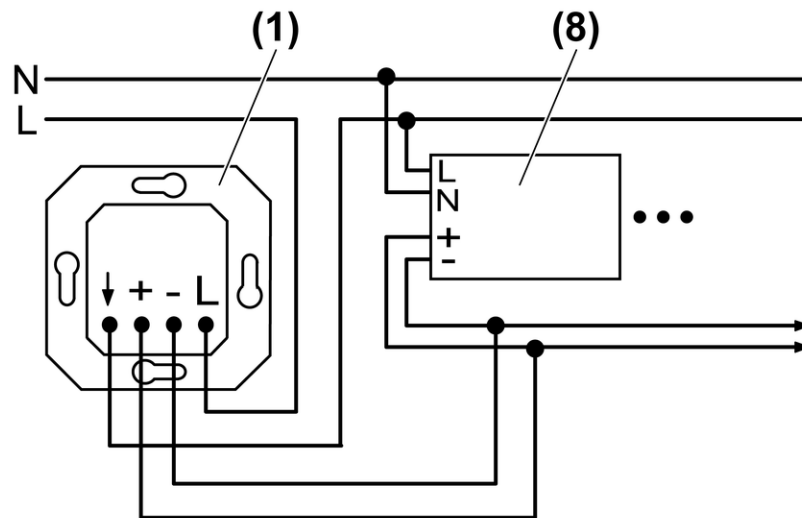


GEVAAR!

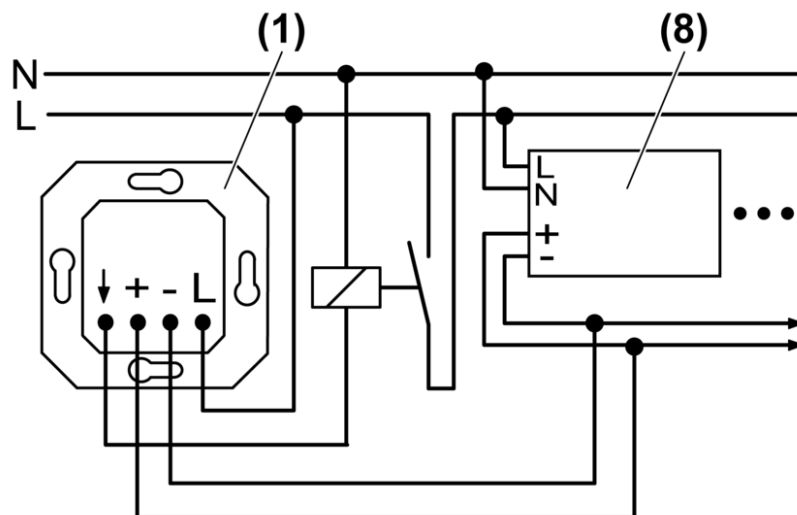
**Elektrische schok bij aanraken van onderdelen die onder spanning staan.
Elektrische schokken kunnen dodelijk letsel tot gevolg hebben.**

Voordat werkzaamheden aan het apparaat of de last worden uitgevoerd, moeten alle bijbehorende installatieautomaten worden vrijgeschakeld. Spanningvoerende delen in de omgeving afdekken!

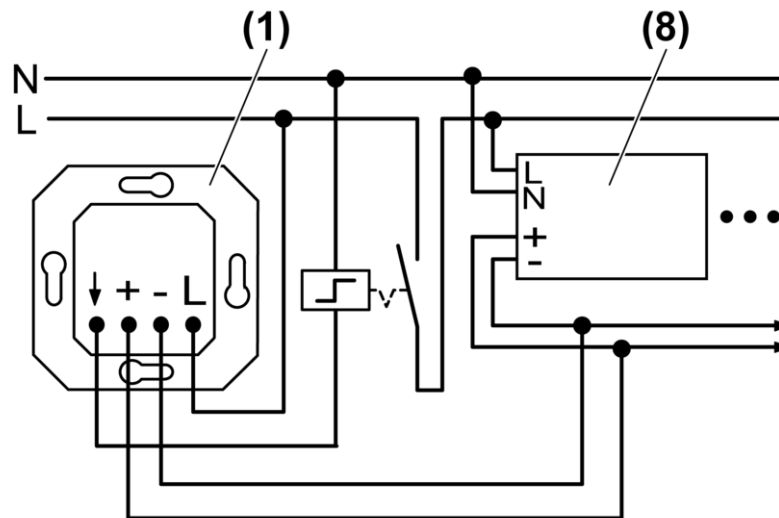
Apparaat aansluiten en monteren



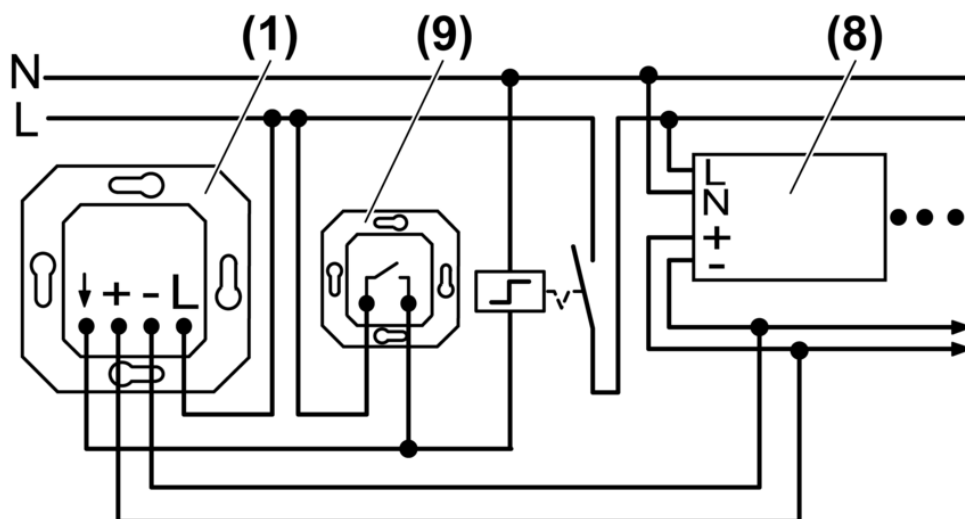
Afbeelding 2: Aansluitschema potentiometer met schakelfunctie



Afbeelding 3: Aansluitschema potentiometer met schakelfunctie en beveiliging



Afbeelding 4: Aansluitschema potentiometer met toetsfunctie



Afbeelding 5: Aansluitschema potentiometer met toetsfunctie en nevenaansluiting

- (1) Elektronische potentiometer
- (8) Lamp-apparaat met 1-10 V interface, EVG
- (9) Nevenaansluiting, installatiedrukknop
- i** Stuurkabel: type, doorsnede en installatie conform VDE-bepalingen voor 250 V kabels, stuurspanning basisgeïsoleerd. Stuur- en lastkabel mogen in een gemeenschappelijke kabel worden opgenomen, bijv. NYM J 5x1,5.
- i** Lampen-apparaten, EVG conform specificaties leverancier met randaarde aansluiten. Het totaal van de stuurstromen mag niet meer dan 50 mA bedragen, zie specificaties leverancier lampapparaten.
- i** Alleen lampapparaten en TL-lampen van dezelfde leverancier, type en vermogen gebruiken. Anders kunnen helderheidsverschillen tussen de afzonderlijke lampen optreden.
- Elektronische potentiometer met schakelfunctie conform aansluitschema (afbeelding 2) resp. aansluiten.
Elektronische potentiometer met toetsfunctie conform aansluitschema (afbeelding 3) resp. (afbeelding 4) aansluiten.

- Wanneer meerdere installatieautomaten gevaarlijke spanningen aan het apparaat of de last leveren, de installatieautomaten koppelen of met een waarschuwing zodanig beletten, dat vrijchakelen is gewaarborgd.
- Apparaat in apparatuurdoos monteren, aansluitklemmen moeten onderaan liggen.
- Basislichtsterkte instellen (afbeelding 5).
- Frame en centraalplaat monteren.
- Instelknop opsteken.

5.2 Inbedrijfname

Basislichtsterkte instellen

De basislichtsterkte kan zo nodig ook door een elektromonteur worden ingesteld.

Apparaat is als boven beschreven aangesloten en in apparaatdoos gemonteerd. Frame, centraalplaat en instelknop zijn niet gemonteerd.



GEVAAR!

Elektrische schok bij aanraken van onderdelen die onder spanning staan.

Elektrische schokken kunnen dodelijk letsel tot gevolg hebben.

Voor het instellen van de basislichtsterkte uitsluitend geïsoleerd gereedschap gebruiken! Spanningvoerende delen in de omgeving afdekken.

- Netspanning inschakelen.
- Verlichting inschakelen door op de draaias te drukken en naar links op minimum lichtsterkte te draaien.
- Basishelderheid door verdraaien van de insteller (7) instellen (afbeelding 1). De basishelderheid moet zodanig worden ingesteld, dat bij linksaanslag van de instelknop de aangesloten lampen nog zichtbaar branden.

6 Bijlage

6.1 Technische gegevens

Omgevingstemperatuur	+5 ... +25 °C
Stuurspanning	0.7 V ... 12 V
Stuurstroom	max. 50 mA
Schakelstroom bij AC230/240V~ Ohms	
Best.nr. 0309 00	6 A
Best.nr. 0308 00	2 A
Schakelstroom bij AC230/240V~ capacitief	
Best.nr. 0309 00	6 A (70µF)
Best.nr. 0308 00	—
Aansluiting	
massief	max. 4 mm ²
Fijnzekering	F 500 H 250

6.2 Garantie

De wettelijk vereiste garantie wordt uitgevoerd via de vakhandel.

Een gebrekkig apparaat kunt u met een omschrijving van de fout aan de betreffende verkoper ((elektrotechnische) vakhandel/installatiebedrijf) overhandigen of portvrij opsturen. Deze stuurt het apparaat door naar het Gira Service Center.

Gira
Giersiepen GmbH & Co. KG
Elektro-Installations-
Systeme

Industriegebiet Mermbach
Dahlienstraße
42477 Radevormwald

Postfach 12 20
42461 Radevormwald

Deutschland

Tel +49(0)21 95 - 602-0
Fax +49(0)21 95 - 602-191

www.gira.de
info@gira.de