

**Systeem 2000 HLK-relais-basiselement**  
Best. nr. : 0303 00

**Bedieningshandleiding**

**1 Veiligheidsinstructies**

De inbouw en montage van elektrische apparaten mag alleen door een elektromonteur worden uitgevoerd.

Als de handleiding niet wordt opgevolgd, kunnen schade aan het apparaat, brand of andere gevaren ontstaan.

Gevaar door elektrische schokken. Voordat werkzaamheden aan het apparaat of de last worden uitgevoerd, moeten deze worden vrijgeschakeld. Daarbij moet rekening worden gehouden met alle installatieautomaten die gevaarlijke spanningen aan het apparaat of de last leveren.

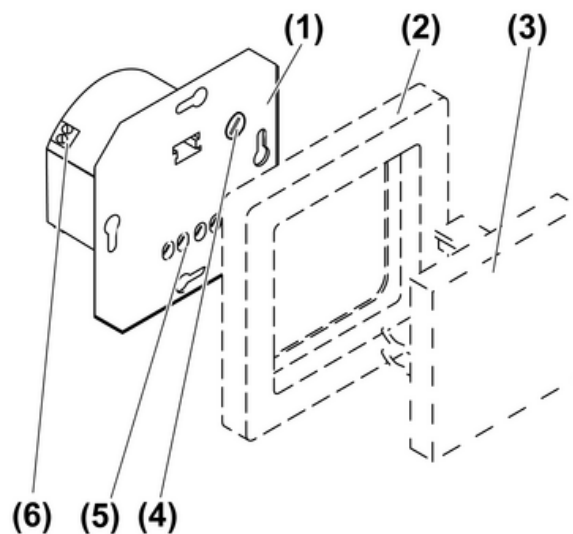
Gevaar door elektrische schokken. Apparaat is niet geschikt voor vrijgeschakelen.

Gevaar door elektrische schokken op de SELV-/PELV-installatie. Niet geschikt voor schakelen van SELV/PELV-spanningen.

Gevaar door elektrische schokken. De eenheid niet zonder element gebruiken.

Deze handleiding is onderdeel van het product en moet door de eindklant worden bewaard.

**2 Constructie apparaat**



Afbeelding 1

- (1) Inbouwtoepassing
- (2) Frames
- (3) Drukknopelement
- (4) Insteller nalooptijd voor uitgang **HLK**
- (5) Aansluitklemmen netspanning en uitgang **Kanal 1**
- (6) Aansluitklemmen uitgang **HLK** voor verwarming, ventilatie, airco

## 3 Functie

### Bedoeld gebruik

- Uitgang **Kanal 1** voor het schakelen van licht
- Uitgang **HLK** voor het schakelen van licht, ventilatoren, airco's, thermostaatschakelaars en motoren
- Bedrijf met geschikt element
- Inbouw in apparaatdoos conform DIN 49073

### Producteigenschappen

- Uitgang **HLK** met potentiaalvrij maakcontact voor het schakelen van een tweede circuit, niet SELV of PELV
- Inschakelvertraging van uitgang **HLK** uitschakelbaar
- Nalooptijd van uitgang **HLK** instelbaar
- Aansluiting van nevenaansluitingen mogelijk

### Functie met bewegings- of aanwezigheidsmeldereenheid

#### Uitgang **Kanal 1**

- Uitgang wordt ingeschakeld, wanneer bewegingen herkend worden en de op de eenheid ingestelde helderheidsdrempel is onderschreden.
- Uitgang blijft ingeschakeld, zolang bewegingen herkend worden.
- Uitgang wordt uitgeschakeld, wanneer geen bewegingen meer herkend worden en de op de eenheid ingestelde nalooptijd is afgelopen.

#### Uitgang **HLK**

- Inschakelvertraging ingeschakeld: uitgang wordt onafhankelijk van de helderheid na 3 minuten ingeschakeld, wanneer ca. 2,5 tot 3 minuten na de eerste registratie verdere bewegingen worden geconstateerd.
- Inschakelvertraging uitgeschakeld: uitgang wordt onafhankelijk van de helderheid ingeschakeld, wanneer beweging wordt herkend.
- Uitgang blijft ingeschakeld, zolang bewegingen herkend worden.
- Uitgang wordt uitgeschakeld, wanneer geen bewegingen meer herkend worden en de op de eenheid ingestelde nalooptijd is afgelopen.

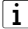
### Gedrag na uitval van de netvoeding

- Minder dan 0,2 seconden: schakeltoestand blijft behouden
- Langer dan 0,2 seconden: beide kanalen schakelen uit. Het gedrag na terugkeer van de netspanning is afhankelijk van de gebruikte eenheid (zie handleiding van de eenheid).

## 4 Bediening

### Met toetselement (zie toebehoren) inschakelen

De bediening op de hoofdaansluiting, nevenaansluiting 2-draads of op installatiedrukknop is identiek.

-  Nevenaansluitingbediening is alleen mogelijk, wanneer op de hoofdaansluiting een element aanwezig is.

Uitgangen zijn uitgeschakeld.

- Drukknop indrukken.

Uitgang **Kanal 1** schakelt in.

Bij uitgeschakelde inschakelvertraging voor uitgang **HLK** schakelt uitgang **HLK** direct in.

Bij ingeschakelde inschakelvertraging voor uitgang **HLK** schakelt uitgang **HLK** tijdvertraagd in, wanneer uitgang **Kanal 1** langer dan 3 minuten is ingeschakeld.

### Met toetselement (zie toebehoren) uitschakelen

Uitgangen zijn ingeschakeld.

- Drukknop indrukken.

Uitgang **Kanal 1** schakelt uit.

Uitgang **HLK** schakelt, na afloop van de op de eenheid ingestelde nalooptijd, uit. De nalooptijd begint zodra uitgang **Kanal 1** heeft uitgeschakeld.

### In combinatie met bewegings- of aanwezigheidsmelder inschakelen

Bediening via een nevenaansluiting 2-draads of een installatiedrukknop. Hier wordt alleen het basisgedrag beschreven. Meer informatie vindt u in de handleiding van het betreffende element. Bediening met een nevenaansluiting is alleen mogelijk, wanneer op de hoofdaansluiting een element aanwezig is.

Uitgangen zijn uitgeschakeld.

- Nevenaansluiting indrukken.  
Uitgang **Kanal 1** schakelt in.

Bij uitgeschakelde inschakelvertraging voor uitgang **HLK** schakelt uitgang **HLK** direct in.

Bij ingeschakelde inschakelvertraging voor uitgang **HLK** schakelt uitgang **HLK** tijdvertraagd na 3 minuten in, wanneer ca. 2,5 tot 3 minuten na de bediening van de nevenaansluiting andere bewegingen worden herkend.

### In combinatie met bewegings- of aanwezigheidsmelder uitschakelen.

- i** Combinatie met bewegingsmelder: uitgangen kunnen niet worden uitgeschakeld.
- i** Combinatie met aanwezigheidsmelder: de uitgang **HLK** kan niet worden uitgeschakeld.

Uitgangen zijn ingeschakeld.

- Nevenaansluiting indrukken.  
Uitgang **Kanal 1** schakelt gedurende 3 minuten uit. Herkende bewegingen verlengen de tijd. Gedurende de 3 minuten kan uitgang **Kanal 1** alleen via de nevenaansluiting weer worden ingeschakeld.

## 5 Informatie voor elektromonteurs

### 5.1 Montage en elektrische aansluiting



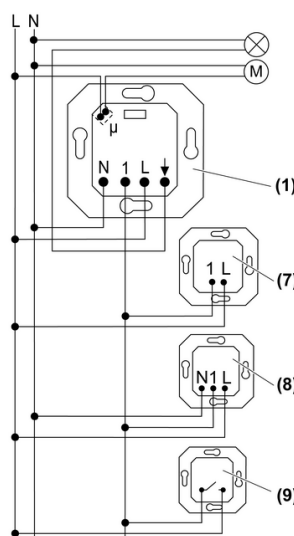
#### GEVAAR!

Elektrische schok bij aanraken van onderdelen die onder spanning staan.

Elektrische schokken kunnen dodelijk letsel tot gevolg hebben.

Voordat werkzaamheden aan het apparaat of de last worden uitgevoerd, moeten alle bijbehorende installatieautomaten worden vrijgeschakeld. Spanningvoerende delen in de omgeving afdekken!

### Element aansluiten en monteren



Afbeelding 2: Aansluitschema met optionele nevenaansluitingen

- (1) Inbouwtoepassing
- (7) Nevenaansluiting-element 2-draads
- (8) Nevenaansluiting-element 3-draads
- (9) Installatiedrukknop, maakcontact
- i** De uitgangen **Kanal 1** en **HLK** zijn intern niet gezekeerd Voor beveiliging van het apparaat een installatieautomaat 10 A voorschakelen.
  - Element conform aansluitschema (afbeelding 2) aansluiten.
- i** Met de uitgang **HLK** kan een tweede fase worden geschakeld.
- i** Voor nevenaansluiting het circuit van uitgang **Kanal 1** gebruiken.
- i** Verlichte installatiedrukknoppen mogen alleen aangesloten worden, wanneer deze over een afzonderlijke N-klem beschikken.
  - Nevenaansluitingen aansluiten, optie.
  - Element in apparatuurdoos monteren, aansluitklemmen moeten onderaan liggen.
  - Wanneer meerdere installatieautomaten gevaarlijke spanningen aan het apparaat of de last leveren, de installatieautomaten koppelen of met een waarschuwing zodanig beletten, dat vrijgeschakelen is gewaarborgd.
  - Nalooptijd voor uitgang **HLK** instellen (zie inbedrijfname)
  - Frame en element opsteken.
  - Netspanning inschakelen.

## 5.2 Inbedrijfname



### **GEVAAR!**

**Elektrische schok bij aanraken van onderdelen die onder spanning staan.**

**Elektrische schokken kunnen dodelijk letsel tot gevolg hebben.**

**Voordat werkzaamheden aan het apparaat of de last worden uitgevoerd, moeten alle bijbehorende installatieautomaten worden vrijgeschakeld. Spanningvoerende delen in de omgeving afdekken!**

### **Inschakelvertraging voor de uitgang HLK in-, uitschakelen**

De inschakelvertraging voor de uitgang **HLK** kan in- of uitgeschakeld worden. In de uitleveringstoestand is de inschakelvertraging ingeschakeld.

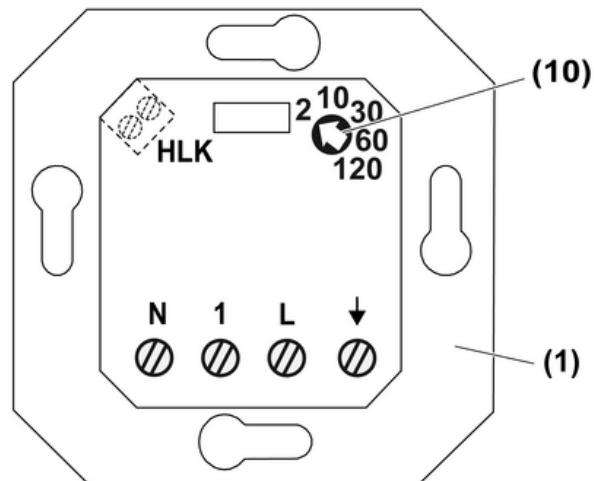
Op het HLK-element is een toets-element (zie toebehoren) geplaatst.

Uitgangen **Kanal 1** en **HLK** zijn uitgeschakeld.

- Knop over hele oppervlak langer 3 seconden indrukken.
  - Bij ingeschakelde inschakelvertraging voor uitgang **HLK** wordt alleen uitgang **Kanal 1** ingeschakeld. Na 3 seconden wordt de inschakelvertraging uitgeschakeld, ter bevestiging wordt uitgang **Kanal 1** weer uitgeschakeld.
  - Bij uitgeschakelde inschakelvertraging voor uitgang **HLK** worden beide uitgangen ingeschakeld. Na 3 seconden wordt de inschakelvertraging ingeschakeld, ter bevestiging worden beide uitgangen weer uitgeschakeld.

### **Nalooptijd uitgang HLK instellen**

Voor de nalooptijd blijft de uitgang **HLK** ingeschakeld, nadat uitgang **Kanal 1** werd uitgeschakeld of geen bewegingen meer worden geconstateerd. De nalooptijd kan in vijf stappen tussen 2 minuten en 120 minuten worden ingesteld.



Afbeelding 3: Insteller nalooptijd uitgang HLK

- (1) Inbouwtoepassing  
 (10) Insteller nalooptijd uitgang **HLK**
- Insteller (10) op de gewenste tijd draaien.

## 6 Bijlage

### 6.1 Technische gegevens

Nominale spanning	AC 230 V ~
Netfrequentie	50 / 60 Hz
Omgevingstemperatuur	+5 ... +35 °C
Installatie-automaat	max. 10 A
Soort contact	µ-contact
Schakelstroom bij 25 °C, Kanal 1	
Ohms	10 U
Inschakelstroom max. 4 s bij 10% ED	15 A
Minimale schakelstroom AC	100 mA
Aansluitvermogen bij 25 °C, Kanal 1	
Gloeilampen	1000 W
HV-halogenelampen	1000 W
Inductieve trafo's	750 VA
Tronic-trafo's	750 W
TL-lampen ongecompenseerd	500 VA
EVG	Typeafhankelijk
Aansluiting, Kanal 1	
massief	max. 4 mm <sup>2</sup>
soepel zonder adereindhuls	max. 4 mm <sup>2</sup>
soepel met adereindhuls	max. 2,5 mm <sup>2</sup>
HLK	
Nalooptijd	ca. 2, 10, 30, 60, 120 min
Schakelspanning	AC 230 V ~
Minimale schakelspanning	AC 12 V~
Schakelstroom bij AC 230 V ~, 25 °C, HLK	
Ohms	6 A
Inschakelstroom	max. 2,1 A
Minimale schakelstroom AC	100 mA
Aansluitvermogen bij 230 V ~, 25 °C, HLK	
Gloeilampen	800 W
HV-halogenelampen	750 W
Motoren	450 VA

Aansluiting, HLK massief	1,5 mm <sup>2</sup>
soepel zonder adereindhuls	max. 1 mm <sup>2</sup>
soepel met adereindhuls	max. 1 mm <sup>2</sup>
Aantal nevenaansluitingen	
Nevenaansluitingeenheid 2-draads	Onbegrensd
Nevenaansluitingeenheid 3-draads	10
Onverlichte installatieknop	Onbegrensd
Totale lengte lastkabel	max. 100 m
Totale lengte kabel nevenaansluiting	max. 100 m

## 6.2 Toebehoren

Opzetstuk voor schakelen en dimmen	Best. nr. 0655 ..
Opzetstuk voor schakelen en dimmen	Best. nr. 2316 ..

## 6.3 Garantie

De wettelijk vereiste garantie wordt uitgevoerd via de vakhandel.

Een gebrekkig apparaat kunt u met een omschrijving van de fout aan de betreffende verkoper ((elektrotechnische) vakhandel/installatiebedrijf) overhandigen of portvrij opsturen. Deze stuurt het apparaat door naar het Gira Service Center.

**Gira**  
**Giersiepen GmbH & Co. KG**  
Elektro-Installations-  
Systeme

Industriegebiet Mermbach  
Dahlienstraße  
42477 Radevormwald

Postfach 12 20  
42461 Radevormwald

Deutschland

Tel +49(0)21 95 - 602-0  
Fax +49(0)21 95 - 602-191

[www.gira.de](http://www.gira.de)  
[info@gira.de](mailto:info@gira.de)