

Wkładka ściemniająca LED z wyłącznikiem obrotowym

Nr zam. : 0300 00

Instrukcja obsługi**1 Wskazówki dotyczące bezpieczeństwa**

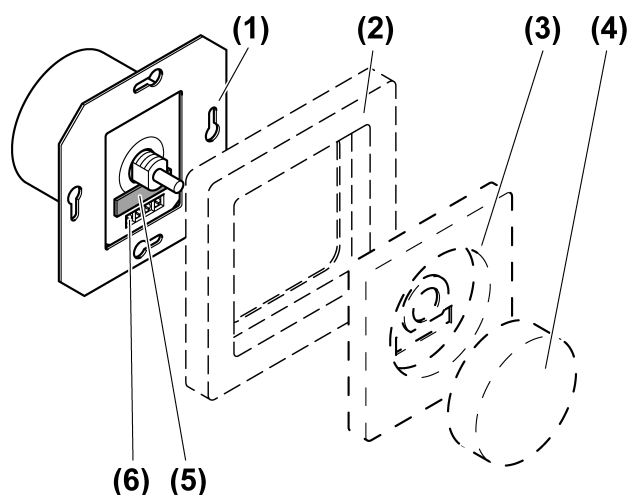
Montaż i podłączenie urządzeń elektrycznych mogą wykonywać tylko wykwalifikowani elektrycy.

Możliwe poważne obrażenia ciała, pożar lub szkody materialne. Uważnie czytać i przestrzegać instrukcji.

Niebezpieczeństwo porażenia prądem. Przed rozpoczęciem pracy odłączyć urządzenie od instalacji elektrycznej i obciążenia roboczego. Uwzględnić przy tym wszystkie wyłączniki ochronne, które dostarczają do urządzenia niebezpieczne napięcia lub obciążenia robocze.

Niebezpieczeństwo porażenia prądem. Urządzenie nie nadaje się do odłączania. Także przy wyłączonym urządzeniu obciążenie nie jest odłączone galwanicznie od sieci.

Niniejsza instrukcja jest częścią składową produktu i musi pozostać u klienta końcowego.

2 Budowa urządzenia

rysunek 1: Budowa urządzenia

- (1) Ściemniacz
- (2) Pokrywa ramkowa
- (3) Pokrywa
- (4) Pokrętko regulacyjne
- (5) Mocowanie bezpieczeństwa
- (6) Zaciski śrubowe

3 Działanie**Zastosowanie zgodne z przeznaczeniem**

- Przełączanie i ściemnianie żarówek, wysokonapięciowych lamp halogenowych oraz przystosowanych do fazowego ściemniania lamp LED
- Montaż w puszcze instalacyjnej zgodnie z DIN 49073
- Obsługa z odpowiednią pokrywą

i Brak możliwości obsługi krzyżowej.

- i** Brak możliwości obsługi z transformatorami.

Właściwości produktu

- Tryb ściemniania fazowego
- Zabezpieczenie przeciwzwarceniowe poprzez bezpiecznik czuły
- i** Podłączone urządzenia oświetleniowe mogą migotać z powodu spadku obciążenia poniżej określonego minimum bądź wpływu sygnałów sterowania generowanych przez elektronicznie i może pojawić się ciche brzęczenie urządzenia w dławikach zakłóceń. Nie są to usterki urządzenia.

4 Obsługa

- i** Przełączanie i ściemnianie następuje przez obracanie pokrętką regulacyjną.

Włączanie światła i zwiększanie jasności

- Pokrętkę regulacyjną należy przekręcić w prawo.

Wyłączanie światła

- Pokrętkę regulacyjną należy przekręcić w lewo do oporu.

5 Informacje dla elektryków



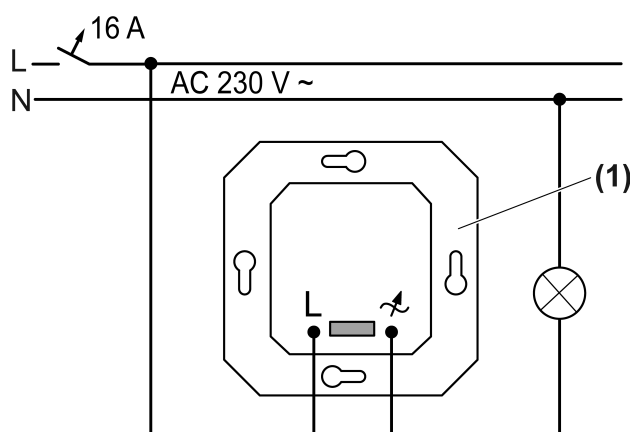
NIEBEZPIECZEŃSTWO!

Zagrożenie życia przez porażenie prądem.

Odłączyć urządzenie. Przykryć elementy przewodzące prąd.

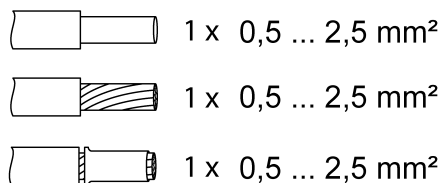
Podłączenie i montaż ściemniacza

- i** W przypadku jednego wyłącznika przewodu ochronnego 16 A maksymalna moc świetlówek LED wynosi 300 W.
- i** Ściemniacze naszej produkcji uwzględniają różne własności elektroniczne większości świetlówek LED dostępnych na rynku. Nie można jednak wykluczyć, że w pojedynczych przypadkach wymagane rezultaty nie zostaną osiągnięte.



rysunek 2: Schemat połączeń

- Podłączyć ściemniacz (1) zgodnie ze schematem połączeń (rysunek 2).



rysunek 3: Przekrój przewodów odpowiedni do zacisków

- Podłączyć ściemniacz do puszkii połączeniowej. Zaciski przyłączeniowe muszą znajdować się na dole.
- Zamontować pokrywę ramkową (2) i pokrywę (3).
- Nałożyć pokrętko regulacyjne (4).
- Załączyć napięcie sieciowe.

6 Dane techniczne

Napięcie znamionowe	AC 230 V~
Częstotliwość sieci	50 Hz
Praca w trybie gotowości	ok. 0,2 W
Strata mocy	ok. 3,7 W
Temperatura otoczenia	-5 ... +45°C

Moc przyłączeniowa przy 25°C	
Żarówki	20 ... 200 W
Lampy halogenowe HV	20 ... 200 W
Lampy HV-LED	typ. 3 ... 40 W

Obciążenie mieszane oporowe i LED HV	typ. 3 ... 40 W
---	-----------------

Redukcja mocy	
przy montażu natynkowym	-5%
na każde 5°C powyżej 25°C	-10%
przy montażu w ścianie z drewna lub płyt	-15%
przy montażu w kombinacjach złożonych	-20%

Bezpiecznik czuły	T 800mA H 250
-------------------	---------------

7 Pomoc w razie problemu

Urządzenia nie można włączyć. Lub: urządzenie odłącza obciążenie i nie można go ponownie załączyć.

Należy sprawdzić czuły bezpiecznik i wymienić w razie konieczności. Należy używać tylko oryginalnych bezpieczników.

Podłączone świetlówki HV-LED migoczą

Przyczyna: świetlówki nie nadają się do ściemniania lub tryb ściemniania nie jest optymalnie dopasowany do świetlówek.

Sprawdzić informacje od producenta. Wymienić świetlówki na świetlówki innego typu.

Przy minimalnej mocy ściemniacza podłączone świetlówki wysokonapięciowe LED wyłączają się bądź migoczą

Przyczyna: ustawiona jasność jest zbyt niska dla lamp.

Należy ustawić większą jasność.

Świetlówka LED słabo świeci przy wyłączonym ściemniaczu

Przyczyna: lampa LED nie jest dostosowana do tego ściemniacza.

Należy użyć modułu kompensacyjnego, patrz osprzęt.

Należy użyć lampy LED innego typu lub od innego producenta.

8 Akcesoria

Moduł kompensujący LED

Nr zam. 2375 00

9 Gwarancja

Gwarancja jest realizowana przez handel specjalistyczny na zasadach określonych w przepisach ustawowych. Uszkodzone urządzenie należy przekazać lub przesłać opłaconą przesyłką wraz z opisem usterki do właściwego sprzedawcy (handel specjalistyczny, zakład instalacyjny, specjalistyczny handel elektryczny). Zapewni on przekazanie urządzenia do Gira Service Center.

Gira
Giersiepen GmbH & Co. KG
Elektro-Installations-
Systeme

Industriegebiet Mermbach
Dahlienstraße
42477 Radevormwald

Postfach 12 20
42461 Radevormwald

Deutschland

Tel +49(0)21 95 - 602-0
Fax +49(0)21 95 - 602-191

www.gira.de
info@gira.de