

Mécanisme de variation à LED avec interrupteur rotatif

N° de commande: 0300 00

Mode d'emploi**1 Consignes de sécurité**

Le montage et le raccordement d'appareillages électriques doivent être réservés à des électriciens spécialisés.

Risques de blessures, d'incendies ou de dégâts matériels. Lire en intégralité la notice et la respecter.

Risque d'électrocution. Déconnecter toujours l'alimentation secteur avant d'intervenir sur l'appareil ou sur la charge. Couper en particulier tous les disjoncteurs qui fournissent des tensions dangereuses à l'appareillage ou à la charge.

Risque d'électrocution. L'appareillage n'est pas adapté pour la déconnexion. Même si l'appareillage est éteint, la charge n'est pas séparée galvaniquement du secteur.

Ces instructions font partie intégrante du produit et doivent être conservées chez l'utilisateur final.

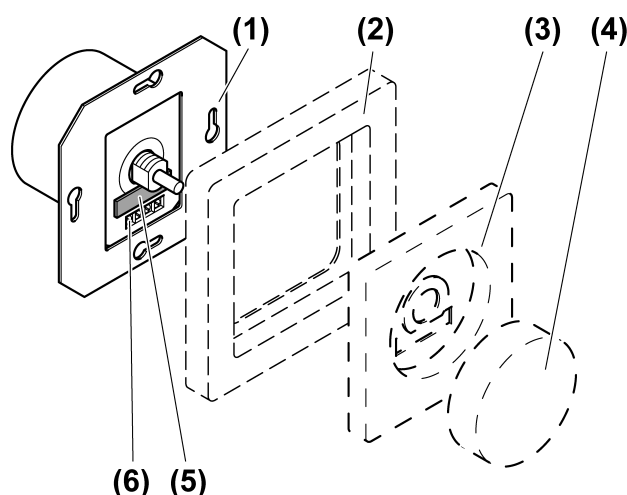
2 Conception de l'appareillage

Figure 1: Conception de l'appareillage

- (1) Variateur
- (2) Cadre de recouvrement
- (3) Habillage
- (4) Bouton de réglage
- (5) Porte-fusible
- (6) Bornes à vis

3 Fonctionnement**Usage conforme**

- Commutation et variation de lampes à incandescence, de lampes halogènes HT et de lampes à LED HT à variation par coupure de phase montante
- Montage dans un boîtier d'appareillage selon DIN 49073
- Fonctionnement avec habillage adapté

i Le fonctionnement en commutation intermittente n'est pas possible.

- i** Pas de fonctionnement possible avec des transformateurs.

Caractéristiques produits

- Principe de variation Coupure de phase montante
- Protection contre les courts-circuits via le fusible miniature
- i** Vacillement des lampes raccordées possible en raison de la non atteinte de la charge minimale indiquée ou des impulsions de commande centralisée des centrales électriques. Léger ronronnement de l'appareil également possible en raison des filtres d'antiparasitage. Ceci ne constitue pas d'un défaut de l'appareillage.

4 Utilisation

- i** La commutation et la variation s'effectuent en tournant le bouton de réglage.

Allumer la lumière et augmenter la luminosité.

- Tourner le bouton de réglage vers la droite.

Éteindre la lumière

- Tourner le bouton de réglage vers la gauche jusqu'en butée.

5 Informations destinées aux électriciens spécialisé



DANGER!

Danger de mort par électrocution.

Déconnecter toujours l'alimentation secteur de l'appareil. Les pièces sous tension doivent être recouvertes.

Raccordement et montage du variateur

- i** Raccorder des lampes à LED de 300 W maximum par disjoncteur 16 A.
- i** Les variateurs que nous proposons respectent les différentes caractéristiques électroniques des lampes LED proposées sur les différents marchés. Mais il ne peut être exclu que les résultats atteints ne soient pas atteints dans des cas individuels.

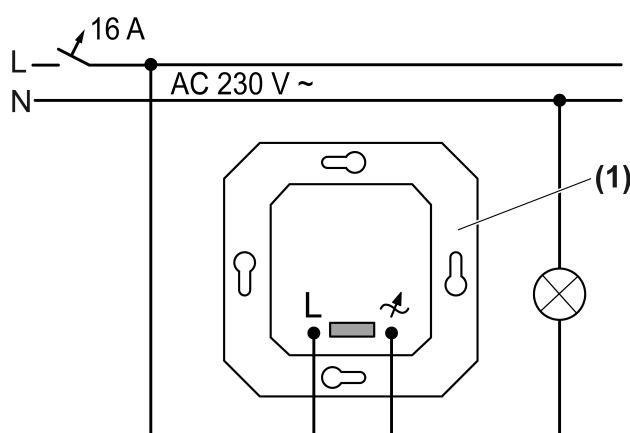


Figure 2: Schéma de raccordement

- Raccorder le variateur (1) conformément au schéma de raccordement (Figure 2).

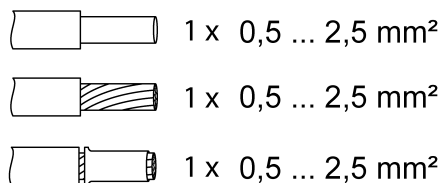


Figure 3: Section de conducteur serrable

- Monter le variateur dans le boîtier d'appareillage. Les bornes de raccordement doivent être en bas.
- Monter le cadre de recouvrement (2) et l'habillage (3).
- Monter le bouton de réglage (4)
- Mettre l'appareillage sous tension.

6 Caractéristiques techniques

Tension nominale	AC 230 V~
Fréquence réseau	50 Hz
Puissance stand-by	env. 0,2 W
Pertes en puissance	env. 3,7 W
Température ambiante	-5 ... +45 °C

Puissance de raccordement à 25 °C	
Lampes à incandescence	20 ... 200 W
Lampes halogènes HT	20 ... 200 W
Lampes à LED HT	typique 3 ... 40 W

Charge combinée ohmique et LED HT	typique 3 ... 40 W
--------------------------------------	--------------------

Réduction de la puissance en cas de montage apparent	-5%
Tous les 5 °C, dépassement de 25 °C	-10%
en cas d'intégration à un mur en bois ou en pierres sèches	-15%
en cas d'intégration dans des combinaisons multiples	-20%

Fusible pour courant faible	T 800mA H 250
-----------------------------	---------------

7 Aide en cas de problème

L'appareil ne peut être réactivé. Ou : l'appareil coupe la charge et ne peut être réactivé.

Vérifier le fusible pour courant faible et le remplacer si nécessaire. Utiliser uniquement des fusibles d'origine.

Les lampes à LED HT raccordées vacillent

Cause : les lampes ne sont pas variables ou le principe de variation et les lampes ne sont pas adaptés l'un à l'autre.

Contrôler les indications du fabricant. Remplacer les lampes par des lampes d'un autre type.

Les lampes à LED HT raccordées s'éteignent dans la position de variation la plus faible ou vacillent

Cause : la luminosité réglée est trop faible pour les lampes.

Régler une luminosité plus claire.

La lampe à LED HT s'allume faiblement lorsque le variateur est désactivé

Cause: la lampe à LED HT ne convient pas pour ce variateur.

Utiliser un module de compensation, voir accessoires.

Utiliser une lampe à LED d'un autre type ou fabricant.

8 Accessoires

Module de compensation LED

Réf. 2375 00

9 Garantie

La garantie est octroyée dans le cadre des dispositions légales concernant le commerce spécialisé. Veuillez remettre ou envoyer les appareils défectueux port payé avec une description du défaut au vendeur compétent pour vous (commerce spécialisé/installateur/revendeur spécialisé en matériel électrique). Ceux-ci transmettent les appareils au Gira Service Center.

Gira
Giersiepen GmbH & Co. KG
Elektro-Installations-
Systeme

Industriegebiet Mermbach
Dahlienstraße
42477 Radevormwald

Postfach 12 20
42461 Radevormwald

Deutschland

Tel +49(0)21 95 - 602-0
Fax +49(0)21 95 - 602-191

www.gira.de
info@gira.de