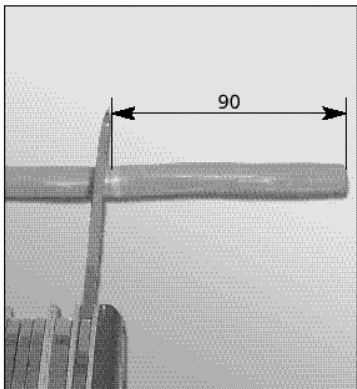


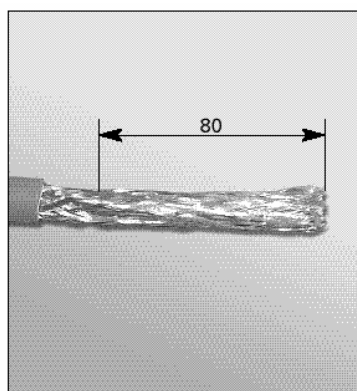
## Sieciowa puszka przyłączeniowa BTR

Nr katalogowy: 0166 00

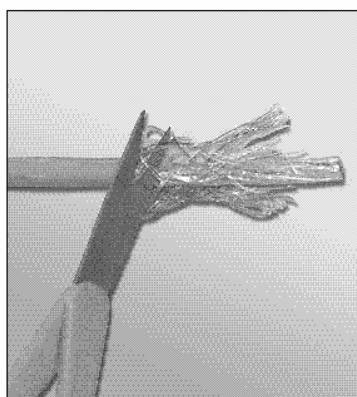
### Konfekcjonowanie kabli



Odizolować płaszcz z tworzywa sztucznego.

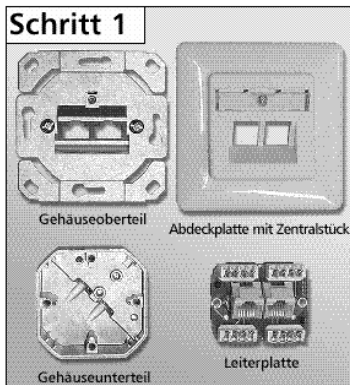


Przyciąć plecionkę ekranu za pomocą ...



... Zsunąć do tyłu i obciąć dookoła.

## Montaż kabla

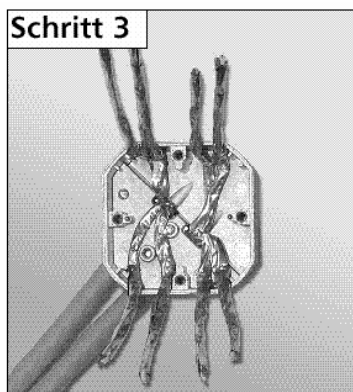


Całkowicie rozmontować puszkę przyłączeniową, aby wszystkie części były dostępne oddzielnie.

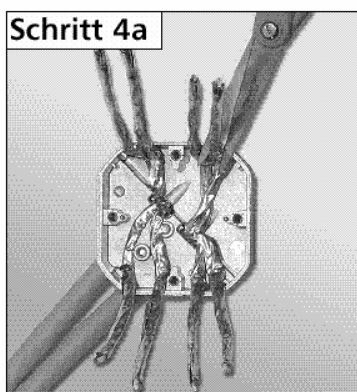
Liczba części pojedynczych różni się w zależności od wykonania puszki przyłączeniowej.



Wprowadzić kable do dolnej części obudowy.  
Zamocować opaskę zabezpieczającą przed wyrwaniem i przyłączającą ekran.

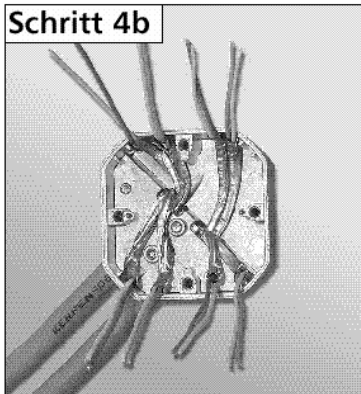


Podłączyć żyły kabla odpowiednio do kodu kolorów (patrz też rozdział ze wskazówkami dotyczącymi podłączenia) i odpowiednio do wymaganego kierunku wyjścia przewodu (np. od lewej strony u dołu).



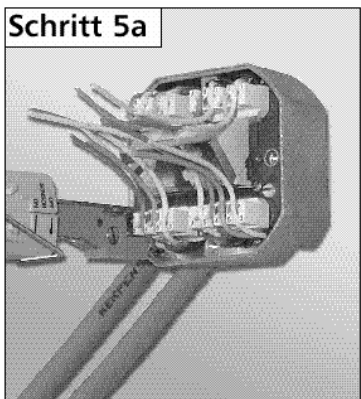
Przyciąć folię ekranu ...

## Schritt 4b



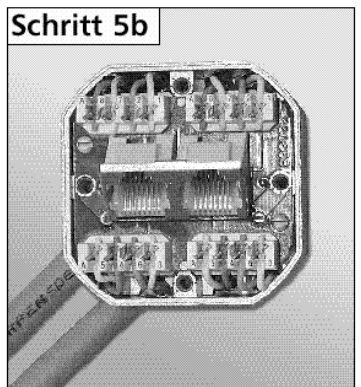
... i posortować pary żył zgodnie z kolorem.

## Schritt 5a

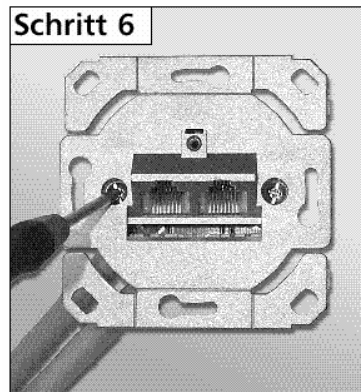


Włożyć płytkę drukowaną do dolnej części obudowy i podłączyć żyły kabla za pomocą narzędzia do podłączania LSA plus® (nr art. BTR Telecom 130 818-E) do zacisków.

## Schritt 5b

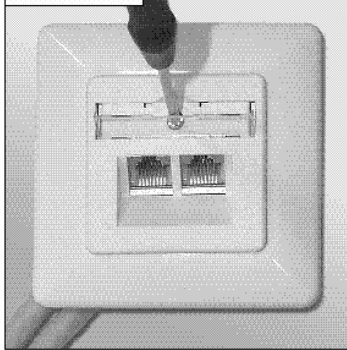


## Schritt 6



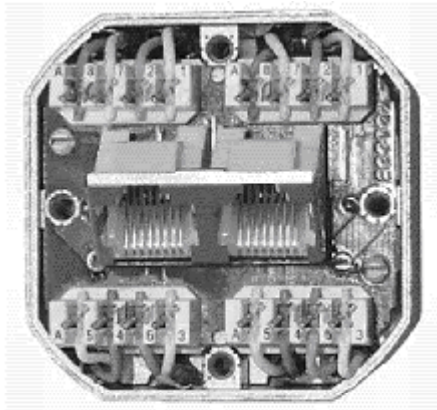
Założyć górną część obudowy i dokręcić połączenia śrubowe, aż obudowa będzie zamknięta.

**Schritt 7**



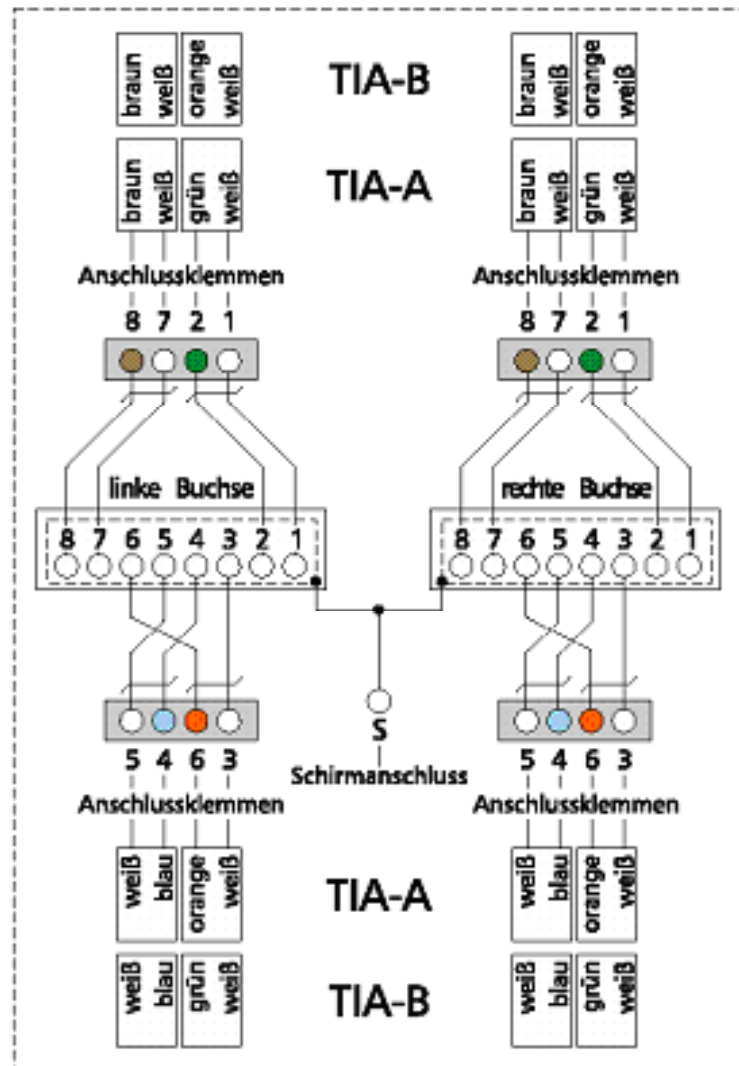
Zamontować pokrywę i element centralny.

## Wskazówki dotyczące podłączenia



Podłączenie wg ISO/IEC 11801,  
EN50173

Należy przestrzegać kody kolorów  
okablowania zgodnie z TIA/EIA-568  
A i B.



## Przykłady podłączenia dla okablowania czterodrutowego

| Aderfarben nach<br>EIA / TIA 568A | Anschlussklemme | Anschluss der Kabeladern bei vierdrähtiger<br>Verkabelung für die Anwendungen: |  |                     |                      |   |                      |     |
|-----------------------------------|-----------------|--|--|---------------------|----------------------|---|----------------------|-----|
|                                   |                 | S <sub>0</sub>   | U <sub>P0</sub><br>U <sub>200</sub><br>U*<br>U <sub>2B1Q</sub> | ana-<br>loge<br>a/b | LAN<br>10 BASE-<br>T | LAN<br>Token<br>Ring<br>4, 16<br>Mbit/s | LAN<br>TP-PMD<br>ATM | ATM |
| weiß                              | 1               | ---  | ---  | ---                 | 1a                   | ---                                     | 1a                   | 1a  |
| grün                              | 2               | ---  | ---  | ---                 | 1b                   | ---                                     | 1b                   | 1b  |
| weiß                              | 3               | 2a   | (2a)*  | (2a)**              | 2a                   | 2a                                      | ---                  | --- |
| orange                            | 6               | 2b   | (2b)*  | (2b)**              | 2b                   | 2b                                      | ---                  | --- |
| blau                              | 4               | 1a   | 1a   | 1a                  | ---                  | 1a                                      | ---                  | --- |
| weiß                              | 5               | 1b   | 1b   | 1b                  | ---                  | 1b                                      | ---                  | --- |
| weiß                              | 7               | ---  | ---  | ---                 | ---                  | ---                                     | 2a                   | 2a  |
| braun                             | 8               | ---  | ---  | ---                 | ---                  | ---                                     | 2b                   | 2b  |

( )\* Optional für externe Stromversorgung

( )\*\* Optional für E (Erdtastenfunktion) und  
W (z. B. zweites externes Ruforgan)

Adernanschluss:

Schneidklemme

Ø Ader 0,4 - 0,63 mm

Ø Isolation 0,7 - 1,6 mm

## **Gwarancja**

Udzielamy gwarancji na zasadach określonych w przepisach ustawowych.

**Urządzenie należy przesłać opłaconą przesyłką wraz z opisem usterki do naszej centralnej placówki serwisowej.**

Gira  
Giersiepen GmbH & Co. KG  
**Service Center**  
Dahlienstraße 12  
D-42477 Radevormwald

---

Gira  
Giersiepen GmbH & Co. KG  
Postfach 1220  
D-42461 Radevormwald

Telefon: +49 (0) 2195 / 602 - 0  
Telefaks: +49 (0) 2195 / 602 - 339  
Internet: [www.gira.com](http://www.gira.com)