

Выключатель с замковым устройством 10 А, 240 В~ для всех цилиндрических замков согласно DIN

# GIRA

Выключатель 2-пол.  
0144 30

Кнопка 1-пол.  
0163 30

12/16

## Gira

Gira  
Giersiepen GmbH & Co. KG  
Электроустановочные изделия

P.O. Box 1220  
42461 Radevormwald

Тел +49 2195 602 - 0  
Факс +49 2195 602 - 191

info@gira.de  
www.gira.de

## Общие указания по безопасности

Работы по установке и монтажу электрооборудования разрешается производить только квалифицированному специалисту-электрику.

В случае ненадлежащего монтажа возможны получение тяжелых травм, например, в результате поражения электрическим током или пожара, а также нанесение материального ущерба. Полностью прочитать и соблюдать руководство.

Данная инструкция является составной частью продукта и должна оставаться у конечного клиента.

## Характеристики

Вставка выключателя с замковым устройством 10 А/240 В благодаря новейшей системе ESM (система монтажа с одним винтом) дает значительные преимущества:

- Быстрый монтаж и демонтаж всего выключателя
- Монтаж блокировочной пластины без применения винтов (вставной монтаж)
- Монтаж электроконтакта без применения винтов (вставной монтаж)
- Оптимальная безопасность благодаря расположенной внутри крышке и установленному заподлицо цилиндрическому замку
- Универсальное применение в качестве вставки выключателя с замковым устройством накладного и скрытого монтажа

## Комплект поставки

- 1 вставка выключателя с замковым устройством
- 1 инструкция по монтажу и эксплуатации

Проверьте содержимое упаковки на комплектность и целостность. В случае рекламаций см. раздел "Гарантия".

## Необходимые принадлежности

- Цилиндрический замок для индивидуального ключа (арт. № 0001 00)
- Цилиндрический замок для серийного ключа (арт. № 0002 00)
- Цилиндрический замок, класс В требования VdS (арт. № 0003 00)

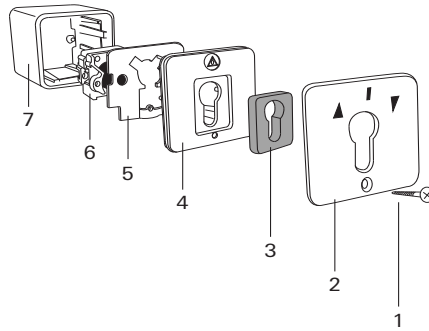
## Принадлежности

- Крышка с пиктограммой (арт. № 0097 30)
- Крышка без пиктограммы (арт. № 0098 30)
- Вставка управления жалюзи с входом дополнительных устройств (арт. № 0389 00)

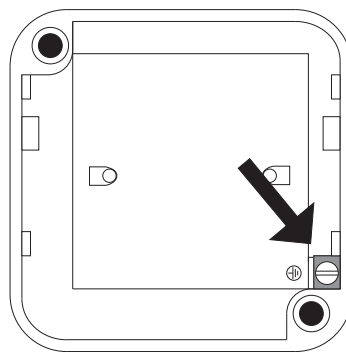
## Подготовка

Перед монтажом сначала разобрать вставку выключателя с замковым устройством, как описано ниже.

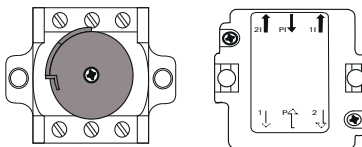
1. Открутить винт (1) и снять фасадную панель (2).
2. Осторожно вынуть уплотнение (3) и крышку (4).
3. Сдвинуть блокировочную пластину (5) вверх (= разблокировать) и вынуть ее.
4. Вынуть вставку выключателя (6) из корпуса (7).



5. Подсоединить защитный провод к корпусу (см. стрелку).

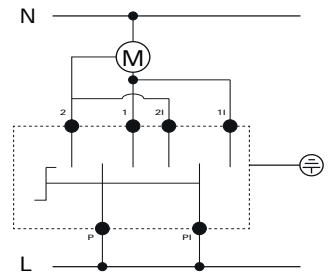


## Вставка выключателя – передняя и задняя сторона

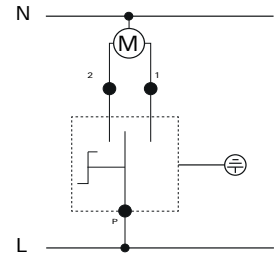


6. В зависимости от случая применения подсоединить вставку выключателя.

## Выключатель 2-пол. (арт. № 0144 30)



## Кнопка 1-пол. (арт. № 0163 30)



## Монтаж



### Монтаж

**При монтаже корпуса учитывайте следующее:**

- Возможен "накладной монтаж" (= APZ) или "скрытый монтаж" (= EPZ).
- Отверстие для выхода воды всегда должно располагаться внизу.
- Выломайте одно из трех отверстий для кабелей (вверху, внизу и на задней стороне корпуса).
- Для крепления корпуса использовать резьбовое соединение (M20) с контргайкой.

1. Выключить напряжение сети.
2. Установить корпус.
3. Надеть вставку выключателя в корпусе и аккуратно придавить кабели.
4. Вставить блокировочную пластину и сдвинуть ее вниз (= заблокировать).
5. Установить цилиндрический замок: вставить сзади через отверстие крышки и закрепить прилагаемым стопорным штифтом (при скрытом монтаже слева направо; при накладном монтаже справа налево). Вставить ключ в цилиндрический замок и повернуть так (положение на 45° вправо), чтобы выступ цилиндра совпадал с блокировочной пластиной.
6. Вставить крышку в корпус.
7. Вложить уплотнение.
8. Надеть фасадную панель и прикрепить винтом.
9. Подключить напряжение сети.

## Технические характеристики

---

Рабочее напряжение:	240 В перем. тока
Категория использования:	АС15
Обычный ток термической стойкости:	16 А
Рабочий ток:	5 А
Напряжение изоляции:	300 В
Контакты:	2
Разъемы:	макс. 2,5 мм <sup>2</sup>
Тип:	Винтовой зажим
Корпус	
Материал:	Алюминий, отлитый под давлением
Габариты (ШхВхГ):	75 x 75 x 66 мм

## Гарантия

---

Гарантия осуществляется в рамках законодательных положений через организации специализированной торговли.

Передайте или перешлите неисправные устройства без оплаты почтового сбора с описанием неисправности соответствующему продавцу (организация специализированной торговли/электромонтажная фирма/предприятие по торговле электрооборудованием).

Он направляет устройства в сервисный центр Gira Service.