

Mecanismo de control de persianas sin entrada de dispositivo auxiliar

Núm. de pedido: 5415 00

Manual de instrucciones**1 Indicaciones de seguridad**

Sólo los operarios cualificados pueden montar y conectar aparatos eléctricos.

Se pueden producir lesiones, incendios o daños materiales. Deberá leerse completamente y tenerse en cuenta el manual de instrucciones.

Peligro de descarga eléctrica. Desconectar el aparato antes de proceder a realizar tareas o someter a carga. Tenga en cuenta todos los interruptores de potencia susceptibles de suministrar tensiones peligrosas al aparato o a la carga.

Peligro de descarga eléctrica. El aparato no debe ser instalado sobre superficies conductoras de electricidad no puestas a tierra y tampoco en contacto con las mismas.

Peligro físico. Utilizar el aparato solamente para accionar motores de persianas enrollables y de celosías o de toldos. No conectar ninguna otra carga.

Si se conectan en paralelo varios motores en una salida, es imprescindible tener en cuenta las indicaciones del fabricante y utilizar, en caso necesario, un relé de desconexión. Los motores podrían dañarse.

Utilizar solamente motores de persiana con interruptores final de carrera mecánicos o electrónicos. Comprobar que los sensores están ajustados correctamente. Tener en cuenta las indicaciones del fabricante del motor. El dispositivo puede ser dañado.

Estas instrucciones forman parte del producto y deben permanecer en manos del consumidor final.

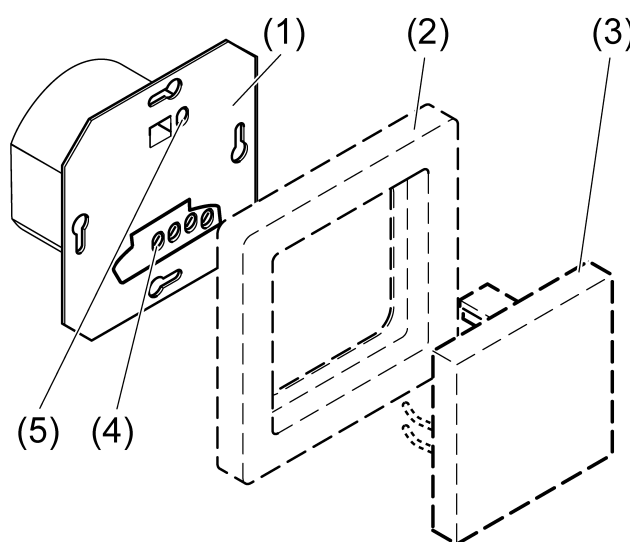
2 Estructura del aparato

Imagen 1: Estructura del aparato

- (1) Controlador de persianas integrado
- (2) Marco
- (3) Dispositivo de mando
- (4) Bornes de conexión
- (5) Tecla TEST

3 Uso conforme a lo previsto

- Control de persianas, persianas enrollables y marquesinas accionadas eléctricamente.
- Control de tiempo automático mediante elementos de mando
- Funcionamiento exclusivamente con elemento de mando adecuado
- Montaje en caja para mecanismos según DIN 49073

Características del Producto

- Memorización de una posición de ventilación
- Modo de ensayo para la prueba de funcionamiento
- Función de inversión de polaridad de las salidas para simplificar la puesta en funcionamiento

4 Control de funcionamiento

Desplazar elemento de protección solar

- Pulsar la parte superior o inferior de la tecla durante más de un segundo.
La persiana se desplaza en la dirección deseada hasta la posición final o se para cuando se vuelve a pulsar la tecla.

i Si se memoriza una posición de ventilación, la cortina se detiene al bajar desde la posición final superior en la posición de ventilación (véase Memorizar posición de ventilación).

Ajuste de las lamas

- Pulsar la parte superior o inferior de la tecla durante menos de un segundo.

Memorizar la posición de ventilación

Para memorizar y ejecutar la posición de ventilación se debe desplazar la persiana hasta la posición final superior y desconectarla independientemente en esa posición al cabo de 2 minutos.

- Desde la posición final superior, pulsar la parte inferior de la tecla durante más de un segundo.
El elemento de protección solar se desplaza hacia la posición final inferior.
- Mantener pulsada la tecla arriba y abajo.
La persiana se detiene y vuelve a desplazarse al cabo de 4 segundos.
- Una vez alcanzada la posición de ventilación deseada, soltar las teclas y pulsar la tecla arriba antes de que transcurran 4 segundos
La posición de ventilación queda memorizada. La persiana regresa a la posición final superior.

i La memorización de una nueva posición de ventilación sobrescribe el valor anterior.

5 Información para los operarios cualificados eléctricamente



¡PELIGRO!

Peligro de muerte por descarga eléctrica.

Antes de trabajar en el aparato o en la carga, desconectar todos los interruptores de línea. ¡Cubrir los componentes conductores de tensión!

Conexión y montaje del controlador de persianas integrado

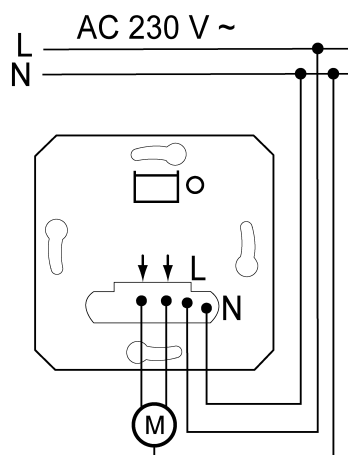


Imagen 2: Conexión del módulo electrónico de persiana

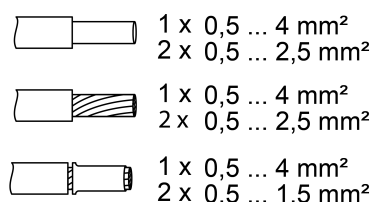


Imagen 3: Sección de línea enchufable

- Conectar el módulo electrónico de persiana según el plan de conexiones (Imagen 2). Tenga en cuenta las secciones de cable conectables por apriete (Imagen 3).
- Montar el módulo electrónico de persiana en la caja para mecanismos. Los bornes de conexión tienen que estar abajo. Recomendación: Utilizar una caja para mecanismos profunda.
- Conectar la tensión de alimentación.

La tecla **TEST** permite controlar el motor conectado incluso sin elemento de mando, p. ej. para poder ajustar las posiciones finales del motor.

- Pulsar la tecla **TEST** durante menos de 1 segundo.
La persiana se desplaza hacia la posición final inferior.
- Pulsar la tecla **TEST** durante más de 1 segundo.
La persiana se desplaza hacia la posición final superior.
- **i** Si la persiana se desplaza hacia el sentido equivocado, puede utilizarse la función de inversión de polaridad.
- Función de inversión de polaridad: pulsar la tecla **TEST** durante más de 10 segundos.
El mecanismo de control notifica la inversión de polaridad de las salidas mediante un breve accionamiento en sentido descendente y a continuación en sentido ascendente. El nuevo sentido de desplazamiento se memoriza a prueba de fallos de la red.
- Colocar el marco y el módulo de señalización.

6 Datos técnicos

Tensión nominal	AC 230 V~
Frecuencia de la red	50 / 60 Hz
Potencia en standby: dependiente del elemento de mando	0,1..0,5 W

Temperatura ambiente	-5 ... +45 °C
Temperatura de almacenamiento/ transporte	-20 ... +70 °C
Tiempo de ejecución	aprox. 120 s
Potencia de conexión	
Motores	700 W
Indicaciones según EN 60730-1	
Funcionamiento	1.B
Grado de contaminación	2
Tensión transitoria de medición	4000 V

7 Garantía

La garantía es efectiva dentro del marco las disposiciones legales a través de un establecimiento especializado. Entregue o envíe el dispositivo defectuoso libre de franqueo con una descripción del problema a su distribuidor correspondiente (establecimiento especializado/empresa de instalación/establecimiento especializado en electricidad). Éste se encargará de enviar los dispositivos al Gira Service Center.

Gira
Giersiepen GmbH & Co. KG
Elektro-Installations-
Systeme

Industriegebiet Mermbach
Dahlienstraße
42477 Radevormwald

Postfach 12 20
42461 Radevormwald

Deutschland

Tel +49(0)21 95 - 602-0
Fax +49(0)21 95 - 602-191

www.gira.de
info@gira.de