

Jalusistyrningsinsats utan biapparatingång

Best. nr. : 5415 00

Bruksanvisning**1 Säkerhetsanvisningar**

Montering och anslutning av elektriska enheter får bara utföras av kvalificerade elektriker.

Kan medföra allvarliga kroppsskador, eldsvåda eller materiella skador. Läs och följ hela bruksanvisningen.

Risk för elstötar! Frånkoppla enheten innan arbeten utförs på den eller lasten. Slå av alla brytare som matar farlig spänning till enheten eller lasten.

Risk för elstötar! Montera inte enheten på ojordade, elektriskt ledande underlaga och låt den inte ha kontakt med dylika.

Risk för skador. Använd endast enheten för styrning av jalousi- och rullgardinsmotorer eller markiser. Koppla aldrig om andra laster.

Följ ovillkorligen tillverkarens anvisningar om flera motorer är parallellkopplade till en utgång och använd vid behov ett brytrelä. Motorerna kan förstöras.

Använd endast jalousimotorer med mekaniska eller elektroniska ändlägesbrytare. Kontrollera att ändlägesbrytaren är korrekt justerad. Beakta uppgifterna från motortillverkaren. Enheten kan skadas.

De här anvisningarna är en del av produkten och ska behållas av slutkunden.

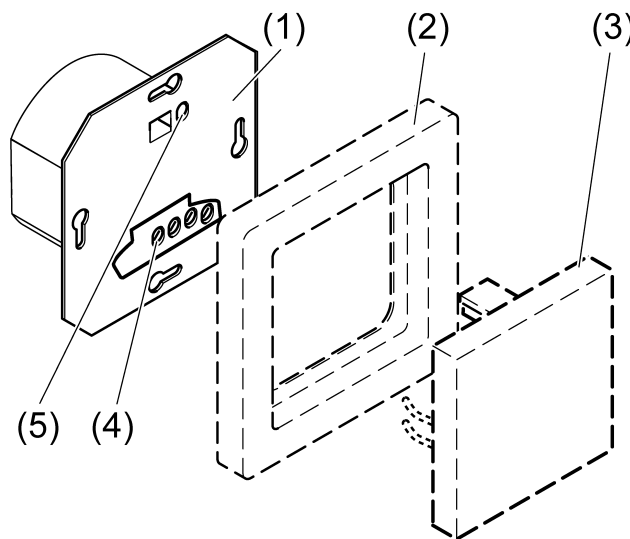
2 Enhetens konstruktion

Bild 1: Enhetens konstruktion

- (1) Jalousiinsats
- (2) Ram
- (3) Påbyggnad
- (4) Anslutningsklämmor
- (5) Knapp TEST

3 Ändamålsenlig användning

- Styrning av elektriskt drivna jalousier, ståljalusier och markiser

- Automatisk tidsstyrning via påbyggnaden
- Drift endast med lämplig påbyggnad
- Montering i apparatdosa enligt DIN 49073

Produktegenskaper

- Sparande av ett ventilationsläge
- Testdrift för funktionskontroll
- Ompolningsfunktion för utgångarna för ett enklare ibruktagande

4 Användning

Köra anordning

- Håll knappen uppe eller nere intryckt i mer än en sekund.
Den hängande anordningen körs till ändläget i önskad riktning eller stoppar om knappen trycks ned igen.
- i** Om ett ventilationsläge är sparat stannar anordningen redan i ventilationsläget vid nedkörning från övre ändläget (se Spara ventilationsläge).

Ställa in lameller

- Håll knappen uppe eller nere intryckt i mindre än 1 sekund.

Spara ventilationsläge

För att ventilationsläget ska kunna sparas och användas ska jalousin köras till övre ändläget och stängas av automatiskt där efter 2 minuter.

- Håll knappen nere intryckt i mer än en sekund från övre ändläget.
Den hängande anordningen rör sig i riktning mot det undre ändläget.
- Håll knappen uppe och nere intryckta.
Anordningen stannar, men fortsätter efter 4 sekunder.
- Släpp knapparna så snart önskat ventilationsläge nåtts och tryck på knappen uppe inom 4 sekunder.
Ventilationsläget sparas. Den hängande anordningen körs tillbaka till det övre ändläget.
- i** När ett nytt ventilationläge sparas skrivs det tidigare värdet över.

5 Information för elektriker

**FARA!**

Livsfarlig spänning.

Koppla ifrån alla tillhörande säkerhetsbrytare innan du arbetar med enheten eller lasten. Täck över spänningsledande delar!

Ansluta och montera jalusiinsatsen

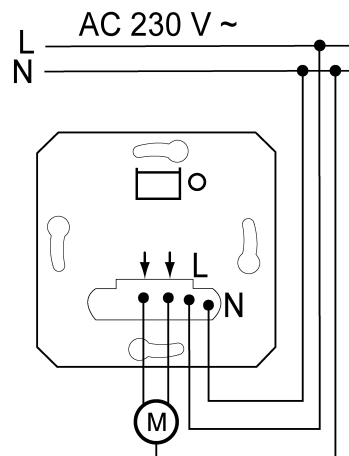


Bild 2: Anslutning Insats

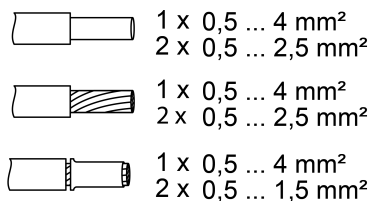


Bild 3: Klämbär ledningsarea

- Anslut jalusiinsats enligt anslutningsschemat (Bild 2). Observera då de klämbära ledningsareorna (Bild 3).
- Montera jalusiinsatsen i apparatdosan. Anslutningsklämmorna måste ligga undertill. Rekommendation: använd en djup apparatdosa.
- Koppla in nätspänningen.

Med knappen **TEST** är det möjligt att aktivera den anslutna motorn utan påbyggnadsdel för att t.ex. motorns ändlägen ska kunna ställas in.

- Håll knappen **TEST** intryckt i mindre än 1 sekund.
Den hängande anordningen rör sig i riktning mot det övre ändläget.
- Håll knappen **TEST** intryckt i mindre än 1 sekund.
Den hängande anordningen rör sig i riktning mot det övre ändläget.
- **i** Skulle den hängande anordningen röra sig i fel riktning kan ompolningsfunktionen för insatsen användas
- Ompolningsfunktion: håll knappen **TEST** intryckt i mer än 10 sekunder.
Insatsen signalerar en lyckad ompolning av utgångarna genom att kort köra i riktning nedåt och sedan i riktning uppåt. Den nya rörelseriktningen sparas och hålls kvar även vid strömavbrott.
- Sätt på ramen och påbyggnadsdelen.

6 Tekniska data

Nominell spänning	AC 230 V~
Nätfrekvens	50/60 Hz
Standbyeffekt: beroende på påbyggnad	0,1...0,5 W
Omgivningstemperatur	-5 ... +45 °C

Förvarings-/transporttemperatur	-20 ... +70 °C
Körtid	ca 120 s
Anslutningseffekt	
Motorer	700 W
Uppgifter enligt DIN EN 60730-1	
Verkningsätt	1.B
Nedsmutsning	2
Nom. stötspänning	4000 V

7 Garanti

Garantin hanteras över fackhandeln, inom ramen för de lagstadgade bestämmelserna. Lämna eller skicka defekta apparater portofritt med en felbeskrivning till din ansvarige försäljare (fackhandel/installationsföretag/elfackhandel). Denne ser till att apparaterna skickas till Gira Service Center.

Gira
Giersiepen GmbH & Co. KG
Elektro-Installations-
Systeme

Industriegebiet Mermbach
Dahlienstraße
42477 Radevormwald

Postfach 12 20
42461 Radevormwald

Deutschland

Tel +49(0)21 95 - 602-0
Fax +49(0)21 95 - 602-191

www.gira.de
info@gira.de