

Automatisk trappelys

Best.-nr.: 0821 00

Impulsinnsats

Best.-nr.: 5410 00

Bruksanvisning**1 Sikkerhetsinformasjon**

Montering og tilkobling av elektriske apparater må kun gjennomføres av elektrikere.

Fare for alvorlige personskader, brann og materielle skader. Les driftshåndboken, og følg den.

Fare for elektrisk støt. Frikobles før gjennomføring av arbeider på apparatet eller lasten. Ta herved hensyn til alle ledningsvernbytere som gir farlig spenning på apparatet eller lasten.

Fare for elektrisk støt. REG-automaten er ikke egnet for frikobling.

Ikke parallellkoble REG-automater. Apparater kan skades.

Impulsinnsatsen skal utelukkende brukes til styring av REG-automaten.

Denne anvisningen er en del av produktet og skal være hos sluttkunden.

i Ytterligere informasjon om dette apparatet finner du i bruksanvisningen på vår internettside.

2 Forskriftsmessig bruk**Riktig bruk av REG-automat**

- Slå lys i trappehus på og av automatisk eller manuelt
- Monteres i underfordeler på DIN-skinne iht. EN 60715
- Slå på med impulsinnsats eller trykknapp

i REG-automaten kan også brukes med impulsinnsatser fra lysstyringen.

Riktig bruk av REG-automat

- Slå lys i trappehus på og av automatisk eller manuelt
- Monteres i underfordeler på DIN-skinne iht. EN 60715
- Slå på med impulsinnsats eller trykknapp

i REG-automaten kan også brukes med impulsinnsatser fra System 2000.

Forskriftsmessig bruk av impulsinnsats

- Manuell eller automatisk innkobling av en REG-automat
- Montering i apparatkontakt i samsvar med DIN 49073
- Drift med egnet oppsats, se tilbehør

Automatisk kobling av lys

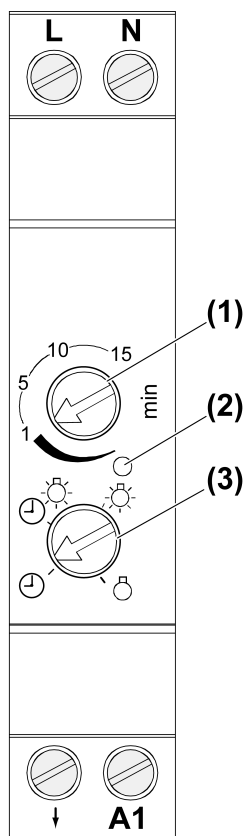
Impulsinnsatsen blir kombinert med en bevegelsesdetektor-opsats. Så snart lysstyrken underskrider verdien som er innstilt på en bevegelsesdetektor-opsats og bevegelse blir registrert, sender impulsinnsatsen syklisk et innkoblingssignal til REG-automaten. Den slår på lyset for den innstilte forsinkelsestiden. Når forsinkelsestiden er forløpt, slår REG-automaten lyset av. Når lyset er slått av, registrerer impulsinnsatser med bevegelsesdetektor-innsats ingen bevegelser i ca. 3 sekunder.

3 Betjening**Slå på lyset manuelt**





- Trykk på tstedelen på impulsopsatsen eller trykk på tasten. Lyset er slått på, uavhengig av lysstyrken, og lyser i forsinkelsestiden. LED-en (2) på REG-automaten lyser.

- i** Hvis det trykkes på nytt, begynner forsinkelsestiden forfra.
- i** I forbindelse med bevegelsesdetektoren og taster kan en lang betjening av tasten føre til omstart av bevegelsesdetektoren. I denne tiden kan bevegelsesdetektoren ikke betjenes via appen.

Stille inn REG-automat



Bilde 1: REG-automat

-  Automatikkfunksjon uten utkoblingsforvarsel. Belysningen slås av når forsinkelsestiden er forløpt.
-  Automatikkfunksjon med utkoblingsforvarsel. Når forsinkelsestiden har forløpt, blir ikke belysningen slått av umiddelbart, men først etter at det har blinket tre ganger 10 sekunder etter hverandre.
-  Lyset er slått på permanent.
-  Lyset er slått av permanent.
- Still inn forsinkelsestid. Drei på innstilleren (1) (Bilde 1).
- Innstill driftsform. Drei på innstilleren(3) (Bilde 1).
- i** Ved automatikkfunksjon med utkoblingsforvarsel kan levetiden på relekontakten reduseres dersom det brukes lysstofflamper eller energisparelamper. Den innstilte forsinkelsestiden blir forlenget i ca. 30 sekunder.

4 Informasjon for autoriserte elektrikere



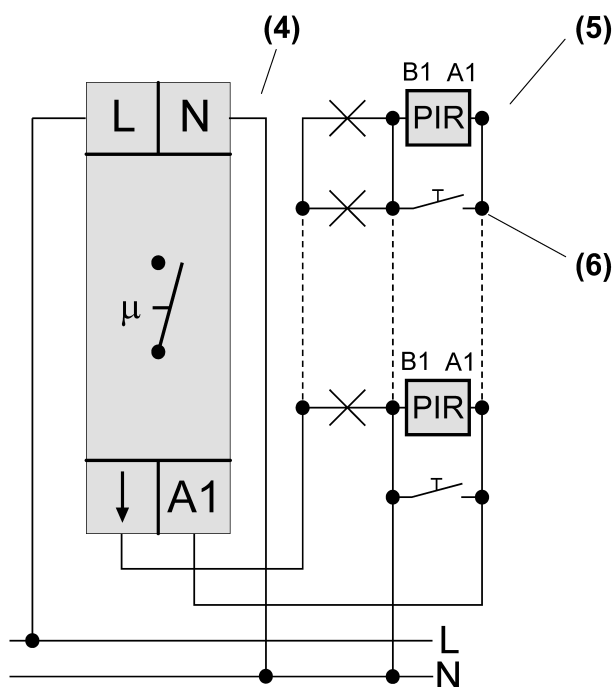
FARE!

Livsfare grunnet elektrisk støt.

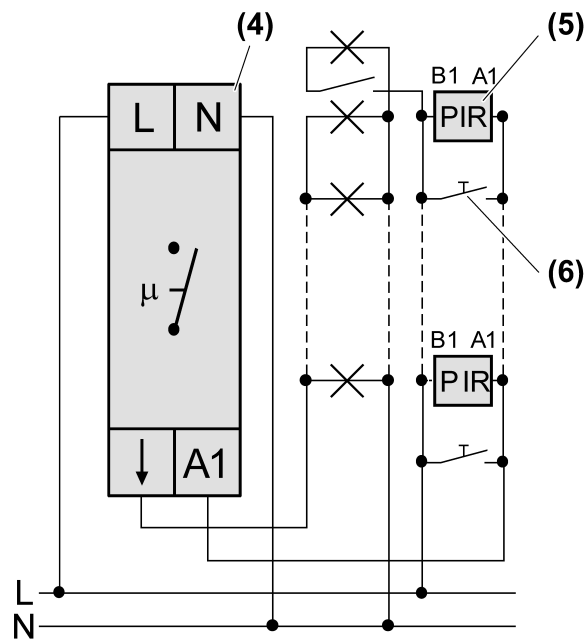
Frigjør apparatet. Dekk til spenningsførende deler.

4.1 Montering og elektrisk tilkobling

REG-automat kan brukes for en 3-lederkobling (figur 2) eller en 4-lederkobling (figur 3). 4-lederkobling har den fordelen at en ekstra lampe kan slås på separat.



Bilde 2: Kablingsskjema trelederkobling



Bilde 3: Kablingsskjema firelederkobling

- (4) REG-automat
- (5) Impulsinnsats med bevegelsesdetektoropsats eller tasteopsats
- (6) Tast, lukkerkontakt

**FORSIKTIG!**

Overspenning ved tilkobling til to ytterledere.

Ødeleggelse av REG-automater.

Koble kun til enfaset.

Ikke operer flere REG-automater i nærheten av hverandre.

Unngå varmekilder, f.eks. REG-dimmer, i umiddelbar nærhet av REG-automaten.

Sørg for tilstrekkelig varmeavgang.

- i** På styreinngang A1 på REG-automaten skal den totale strømbelastningen ikke overskride 40 mA. For å beregne strømbelastningen legger man strømpoetaket for alle tilkoblede impulsinnsatser og belysningselementene for tastene sammen.

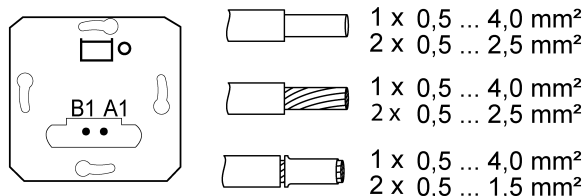
Dersom bare impulsinnsatser blir brukt, kan maksimalt 14 impulsinnsatser tilkobles.

Eksempel med impulsinnsatser og taster: 6 x impulsinnsats: $6 \times 2,8 \text{ mA} = 16,8 \text{ mA}$ tilgjengelig strøm for belysningselementer: $40 \text{ mA} - 16,8 \text{ mA} = 23,2 \text{ mA}$ antall belysningselementer ved 0,9 mA per element: $23,2 \text{ mA} / 0,9 \text{ mA} = 25,7$ Dermed kan 25 belyste taster tilkobles. Antallet ubelyste taster er ikke begrenset.



	1 x 0,2 ... 4,0 mm ²
	2 x 0,2 ... 4,0 mm ²
	1 x 0,34 ... 4,0 mm ²
	2 x 0,34 ... 4,0 mm ²
	1 x 0,14 ... 2,5 mm ²
	2 x 0,14 ... 2,5 mm ²

Bilde 4: Klembart ledertverrsnitt REG-automat



Bilde 5: Klembart ledertverrsnitt REG-impulsinnsats

- Vær oppmerksom på det klembare ledertverrsnittet for REG-automat (Bilde 4) og impulsinnsats (Bilde 5).
 - Monter REG-automat (4) på DIN-skinne.
 - Koble til REG-automat (4), impulsinnsats (5) og tast (6) iht. koblingsskjema (bilde 2) eller (bilde 3).
 - Monter impulsinnsats eller tast i en apparatkontakt, tilkoblingsklemmen for impulsinnsatsen må ligge nederst..
 - Monter dekselrammen og oppsatsen.
 - Hvis flere ledningsbeskyttelsesbrytere forsyner apparatet eller lasten med farlige spenninger, skal ledningsbeskyttelsesbrytere kobles eller merkes, slik at frikobling sikres.
 - Innstill forsinkelsestid og driftsform på REG-automaten, se Betjening.
 - Innstill lysstyrketerskel og bevegelsesdetektor på bevegelsesdetektor-opsatsen, se anvisningen for den aktuelle oppsatsen.
- i** Ikke alle funksjoner på bevegelsesdetektoren kan benyttes i kombinasjon med en impulsinnsats.

5 Tekniske data

Automatisk trappelys, Best.nr. 0821 00

Nominell spenning	AC 230 V~
Nettfrekvens	50 Hz
Effektforbruk	ca. 1 W
Omgivelsestemperatur	+5 ... +45 °C
Forsinkelsestid	ca. 10 s ... 15 min
Toleranse	± 20 %
Styreinnangang A1	
Strømbelastningsevne	40 mA
Koblingsspenning	AC 250 V~
Bryterstrøm ohm	16A
Innkoblingsstrøm 20 ms	maks. 165 A
Minimum bryterstrøm AC	100 mA
Tilkoblingseffekt	
Glødelamper	2300 W
Høyvoltshalogenpærer	2300 W
HV-LED-lamper	type 400 W
Lysstoffrør ukompensert	1200 VA
Lysstoffrør parallellkompensert	920 VA
Lysstoffrør duokobling	2300 VA (140µF)
Elektroniske trafoer	1500 W
Induktive trafoer	1000 VA
EVG	Typeavhengig

Automatisk trappelys, Impulsinnsats

Monteringsbredde	18 mm / 1 TE
Totallengde ledning lastledn.	maks. 100 m
Styreledning	maks. 100 m
Impulsinnsats, Best.nr. 5410 00	
Nominell spenning	AC 230 V~
Nettfrekvens	50 Hz
Effektopptak avhengig av oppsats	0,25 ... 0,45 W
Strømopptak	ca. 2,8 mA
Omgivelsestemperatur	-5 ... +45 °C
Impulsvarighet	ca. 60 ms
Impulspause	ca. 8 s
Spenningsenhet for DIN skinne, art.nr. 1208REG	
Nominell spenning	AC 230 V~
Nettfrekvens	50 Hz
Effektopptak	ca. 1 W
Omgivelsestemperatur	+5 ... +45 °C
Forsinkelsestid	ca. 10 s ... 15 min
Toleranse	± 20 %
Styreinngang A1	
Strømbelastningsevne	40 mA
Koblingsspenning	AC 250 V~
Bryterstrøm ohm	16A
Innkoblingsstrøm 20 ms	maks. 165 A
Minimum bryterstrøm AC	100 mA
Tilkoblingseffekt	
Glødelamper	2300 W
Høyvoltshalogenpærer	2300 W
HV-LED-lamper	type 400 W
Lysstoffrør ukompensert	1200 VA
Lysstoffrør parallellkompensert	920 VA
Lysstoffrør duokobling	2300 VA (140µF)
Elektroniske trafoer	1500 W
Induktive trafoer	1000 VA
EVG	Typeavhengig
Monteringsbredde	18 mm / 1 TE
Totallengde ledning lastledn.	maks. 100 m
Styreledning	maks. 100 m
Impuls innsats, art.nr. 1708IE	
Nominell spenning	AC 230 V~
Nettfrekvens	50 Hz
Effektopptak avhengig av oppsats	0,25 ... 0,45 W

Strømopptak	ca. 2,8 mA
Omgivelsestemperatur	-5 ... +45 °C
Impulsvarighet	ca. 60 ms
Impulspause	ca. 8 s

6 Hjelp hvis det oppstår problemer

Lyset slås på, men ikke av.

Årsak 1: Overlastsikringen på styreinngangen på REG-automaten er utløst fordi det er tilkoblet for mange impulsinnsatser eller belyste taster.

Reduser antall tilkoblede apparater.

Årsak 2: Overlastsikringen på styreinngangen på REG-automaten er utløst fordi REG-automaten er montert for nær en ekstern varmekilde, f.eks. en dimmer.

Kontroller monteringssituasjonen, sørg for bedre kjøling.

Lyset slås ikke av.

Årsak: Stadig bevegelse i registreringsfeltet til bevegelsesdetektoren.

Kontroller bevegelsesdetektor-ytterdelens monteringsposisjon.

Reduser følsomheten på bevegelsesdetektor-oppsatsen (se anvisning for oppsatsen).

Bytte av defekte apparater i anlegg med System 2000-apparater

REG-automaten er defekt.

REG-automaten kan byttes fullstendig.

Impulsinnsatsen eller oppsatsen til System 2000 er defekt.

Bytte av det defekte apparatet med et tilsvarende System 2000-apparat.

Bytte med System 3000-apparater. Innsats og oppsats må byttes, siden innsatsene og oppsatsene til System 2000 og System 3000 ikke kan kombineres med hverandre.

S3000-impulsinnsatsen har et strømopptak som er 0,3 mA høyere enn impulsinnsatsen til System 2000. I anlegg med mange impulsinnsatser og/eller lysende taster, kan dette føre til overbelastning av styreinngangen til REG-automaten. Av sikkerhetsårsaker må strømopptaket til alle impulsinnsatser og belysningselementer beregnes på nytt.

Lyset slås på, men ikke av.

Årsak 1: Overlastsikringen på styreinngangen på REG-automaten er utløst fordi det er tilkoblet for mange impulsinnsatser eller belyste taster.

Reduser antall tilkoblede apparater.

Årsak 2: Overlastsikringen på styreinngangen på REG-automaten er utløst fordi REG-automaten er montert for nær en ekstern varmekilde, f.eks. en dimmer.

Kontroller monteringssituasjonen, sørg for bedre kjøling.

Lyset slås ikke av.

Årsak: Stadig bevegelse i registreringsfeltet til bevegelsesdetektoren.

Kontroller bevegelsesdetektor-ytterdelens monteringsposisjon.

Reduser følsomheten på bevegelsesdetektor-oppsatsen (se anvisning for oppsatsen).

Bytte av defekte apparater i anlegg med apparater fra lysstyringen

REG-automaten er defekt.

REG-automaten kan byttes fullstendig.

Lysstyringens impulsinnsats eller oppsats er defekt.

Bytte av det defekte apparatet med et tilsvarende lysstyrings-apparat.

Bytte med lysstyrings-apparater. Innsats og oppsats må byttes, siden innsatsene og oppsatsene til lysstyring og LB-administrasjon ikke kan kombineres med hverandre. Impulsinnsatsen til LB-administrasjon har et strømpopptak som er 0,3 mA høyere enn impulsinnsatsen til lysstyringen. I anlegg med mange impulsinnsatser og/eller lysende taster, kan dette føre til overbelastning av styreinngangen til REG-automaten. Av sikkerhetsårsaker må strømpopptaket til alle impulsinnsatser og belysningselementer beregnes på nytt.

7 Tilbehør

Påsatt betjeningsmodul	Best.nr. 5360 ..
Tilstedeværelsesmelder og bevegelsesdetektor 360°-påsats BT	Best.nr. 5377 02
Påsatt bevegelsesdetektormodul 1,10 m Standard	Best.nr. 5373 ..
Påsatt bevegelsesdetektormodul 2,20 m Standard	Best.nr. 5375 ..
Bevegelsesdetektorpåsats 1,10 m komfort BT	Best.nr. 5374 ..
Bevegelsesdetektorpåsats 2,20 m komfort BT	Best.nr. 5376 ..

8 Tilbehør

Senterplate Standard	Art.nr. ..1700..
Bevegelse- og tilstedeværelsesdetektor	Art.nr. DWPM17360..
Standard detektor 1,1 m	Art.nr. ..17180..
Standard detektor 2,2 m	Art.nr. ..17280..
Universal detektor 1,1 m	Art.nr. ..17181..
Universal detektor 2,2 m	Art.nr. ..17281..

9 Garanti

Garantien ytes via faghandel i henhold til juridiske bestemmelser. Legg ved en beskrivelse av feilen og lever eller send defekte apparater portofritt til din forhandler (faghandel/ installasjonsbedrift/elektrofaghandel). Derfra blir apparatene sendt videre til Gira Service Center.

Garantien ytes via faghandel i henhold til juridiske bestemmelser.

Gira
Giersiepen GmbH & Co. KG
 Elektro-Installations-
 Systeme

Industriegebiet Mermbach
 Dahlienstraße
 42477 Radevormwald

Postfach 12 20
 42461 Radevormwald

Deutschland

Tel +49(0)21 95 - 602-0
 Fax +49(0)21 95 - 602-191

www.gira.de
 info@gira.de