

Trappenhuisverlichtingsautomaat

Best. nr.: 0821 00

Impulsgeberbasiselement

Best. nr.: 5410 00

Bedieningsvoorschrift**1 Veiligheidsinstructies**

Elektrische apparaten mogen alleen door een elektromonteur worden gemonteerd en aangesloten.

Ernstig letsel, brand of materiële schade mogelijk. Handleiding volledig doorlezen en aanhouden.

Gevaar door elektrische schokken. Voordat werkzaamheden aan het apparaat of de last worden uitgevoerd, moeten deze worden vrijgeschakeld. Daarbij moet rekening worden gehouden met alle installatie-automaaten die gevaarlijke spanningen aan het apparaat of de last leveren.

Gevaar door elektrische schokken. REG-automaat is niet geschikt voor vrijgeschakelen.

REG-automaten niet parallel schakelen. Apparaten kunnen niet beschadigd worden.

Impulseenheid uitsluitend gebruiken voor aansturing van de REG-automaat.

Deze handleiding is onderdeel van het product en moet door de eindklant worden bewaard.

2 Bedoeld gebruik**Correct gebruik REG-automaat**

- Handmatig of automatisch schakelen van licht in trappenhuisen
- Inbouw in onderverdeler op DIN-rail conform EN 60715
- Inschakelen met impulseenheid of impulsdrukker

i De REG-automaat kan ook met impulseenheden van het System 2000 worden gebruikt.

Bedoeld gebruik impulseenheid

- Handmatig of automatisch inschakelen van een REG-automaat
- Inbouw in apparaatdoos conform DIN 49073.
- Bedrijf met geschikt element, zie toebehoren

Automatisch schakelen van licht

De impulseenheid wordt gecombineerd met een bewegingsmelderelement. Zodra de lichtsterkte een op het bewegingsmelderelement ingestelde waarde onderschrijdt en bewegingen worden herkend, zendt de impulseenheid cyclisch een inschakelsignaal naar de REG-automaat. Deze schakelt het licht in gedurende de ingestelde nalooptijd. Na afloop van de nalooptijd schakelt de REG-automaat het licht uit. Na het uitschakelen detecteren impulseenheden met bewegingsmelderelementen gedurende ca. 3 seconden geen bewegingen.

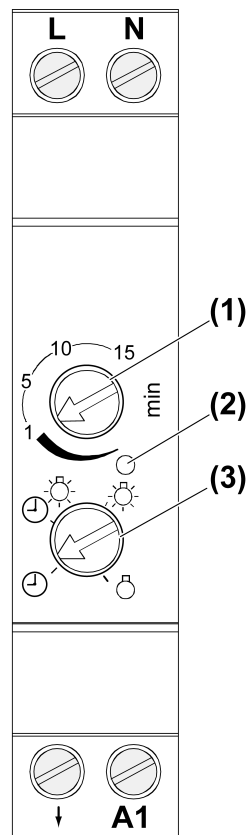
3 Bediening**Licht handmatig inschakelen**

- Toets element op impulseenheid of impulsdrukker indrukken. Het licht is lichtsterkteonafhankelijk gedurende de nalooptijd ingeschakeld. LED (2) op de REG-automaat brandt.






i Bij opnieuw indrukken wordt de nalooptijd opnieuw gestart.

i In combinatie met bewegingsmelder en impulsdrukken kan het lang indrukken van de impulsdrukker tot een herstart van de bewegingsmelders leiden. In die tijd kan de bewegingsmelder niet met de app worden bediend.

REG-automaat instellen



Afbeelding 1: REG-automaat

-  Automatische functie zonder uitschakelvoorwaarschuwing. De verlichting wordt na afloop van de nalooptijd uitgeschakeld.
-  Automatische functie met uitschakelvoorwaarschuwing. Na afloop van de nalooptijd wordt de verlichting niet direct uitgeschakeld, maar pas na drie keer knipperen met tussenpozen van 10 seconden.
-  Licht is permanent ingeschakeld.
-  Licht is constant uitgeschakeld.
- Nalooptijd instellen. Insteller (1) (Afbeelding 1) draaien.
- Bedieningsmodus instellen. Insteller (3) (Afbeelding 1) draaien.
-  Bij automatische functie met uitschakelvoorwaarschuwing kan bij gebruik van TL-lampen of spaarlampen de levensduur van het relaiscontact verminderen. De ingestelde nalooptijd wordt daardoor met ca. 30 seconden verlengd.

4 Informatie voor elektrotechnicus

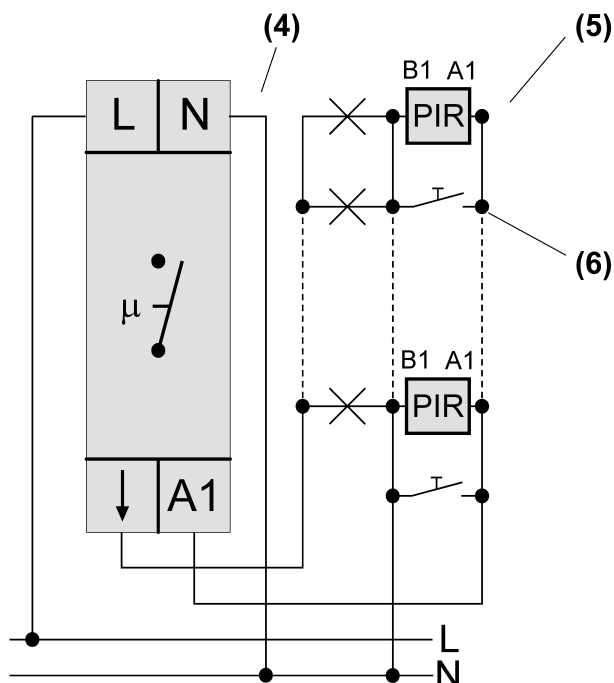
**GEVAAR!**

Levensgevaar door elektrische schokken.

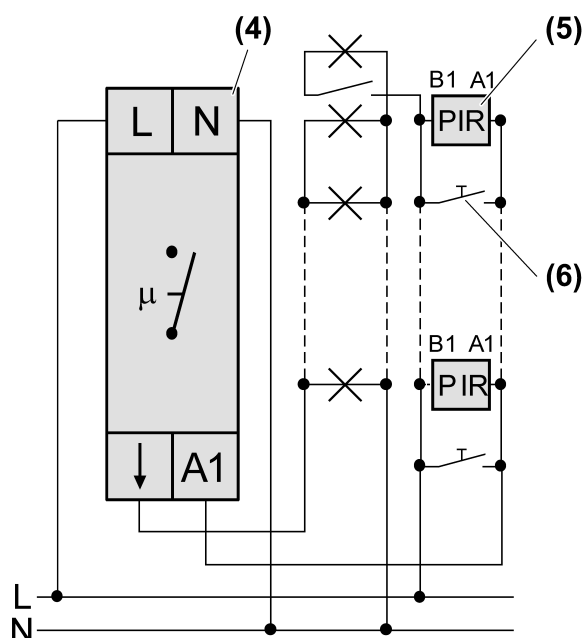
Apparaat vrijschakelen. Spanningvoerende delen afdekken.

4.1 Montage en elektrische aansluiting

De REG-automaat kan voor een 3-draadsschakeling (afb. 2) of een 4-draadsschakeling (afb. 3) worden gebruikt. De 4-draadsschakeling heeft het voordeel dat een extra lamp afzonderlijk kan worden geschakeld.



Afbeelding 2: Aansluitschema 3-draadsschakeling



Afbeelding 3: Aansluitschema 4-draadsschakeling

- (4) REG-automaat
- (5) Impulseenheid met bewegingsmelderelement of toestelement
- (6) Impulsdrukker, maakcontact



VOORZICHTIG

Overspanning bij aansluiting op twee fasen.

Onherstelbare beschadiging van de REG-automaat.

Alleen eenfasig aansluiten.

Niet meerdere REG-automaten naast elkaar toepassen.

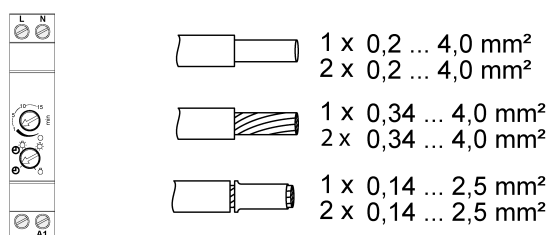
Warmtebronnen, bijv. REG-dimmers, niet in de directe omgeving van de REG-automaat plaatsen.

Zorg voor voldoende warmte-afvoer.

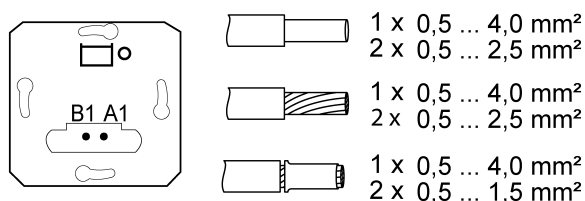
i Op de stuurgang A1 van de REG-automaat mag de stroombelasting niet hoger worden dan 40 mA. Om de stroombelasting te bepalen, moet het stroomverbruik van alle aangesloten impulseenheden en verlichtingselementen van de impulsdrukker worden opgeteld.

Worden alleen impulseenheden gebruikt, dan kunnen maximaal 14 impulseenheden worden aangesloten.

Voorbeeld met impulseenheden en impulsdrukker: $6 \times \text{impulseenheid: } 6 \times 2,8 \text{ mA} = 16,8 \text{ mA}$
Beschikbare stroom voor verlichtingselementen: $40 \text{ mA} - 16,8 \text{ mA} = 23,2 \text{ mA}$ Aantal verlichtingselementen bij $0,9 \text{ mA}$ per element: $23,2 \text{ mA} / 0,9 \text{ mA} = 25,7$ Daardoor kunnen 25 verlichte impulsdrukkers worden aangesloten. Het aantal niet-verlichte impulsdrukkers is niet begrensd.



Afbeelding 4: Klembare kabeldoorsnede REG-automaat



Afbeelding 5: Klembare kabeldoorsnede impulseenheid

- Klembare kabeldoorsnedes REG-automaat (Afbeelding 4) en impulseenheid (Afbeelding 5) in de gaten houden.
- REG-automaat (4) op DIN-rail monteren.
- REG-automaat (4), impulseenheid (5) en impulsdrukker (6) volgens aansluitschema (afb. 2) of (afb. 3) aansluiten.
- Impulseenheid of impulsdrukker in een apparatuurdoos monteren, aansluitklemmen van de impulseenheid moeten onderaan liggen.
- Afdekraam en element monteren.
- Wanneer meerdere installatieautomaten gevaarlijke spanningen aan het apparaat of de last leveren, de installatieautomaten koppelen of met een waarschuwing zodanig beletten, dat vrijeschakelen is gewaarborgd.
- Nalooptijd en bedieningsmodus op de REG-automaat instellen, zie Bediening.
- Lichtsterktedrempel en gevoeligheid op het bewegingsmelderelement instellen, zie handleiding van het betreffende element.

- i** In combinatie met een impulseenheid kunnen op de bewegingsmelder niet alle functies worden gebruikt.

5 Technische gegevens

Trappenhuisverlichtingsautomaat, bestelnr. 0821 00

Nominale spanning	AC 230 V~
Netfrequentie	50 Hz
Opgenomen vermogen	ca. 1 W
Omgevingstemperatuur	+5 ... +45 °C
Nalooptijd	ca. 10 s ... 15 min
Tolerantie	± 20 %
Stuuringang A1	
Stroombelastbaarheid	40 mA
Schakelspanning	AC 250 V~
Schakelstroom ohms	16 A
Inschakelstroom 20 ms	max. 165 A
Minimumschakelstroom AC	100 mA
Aansluitvermogen	
Gloeilampen	2300 W
HV-halogenelampen	2300 W
HV-LED-lampen	typ. 400 W
TL-lampen ongecompenseerd	1200 VA
TL-lampen parallel gecompenseerd	920 VA
TL-lampen Duo-schakeling	2300 VA (140 µF)
Elektronische trafo's	1500 W
Inductieve trafo's	1000 VA
EVG	Typeafhankelijk
Inbouwbreedte	18 mm / 1 TE
Totale lengte leiding	
Lastkabel	max. 100 m
Stuurkabel	max. 100 m

Impulsgeberbasiselement, bestelnr. 5410 00

Nominale spanning	AC 230 V~
Netfrequentie	50 Hz
Opgenomen vermogen afhankelijk van element	0,25 ... 0,45 W
Stroomverbruik	ca. 2,8 mA
Omgevingstemperatuur	-5 ... +45 °C
Impulsduur	ca. 60 ms
Impulspauze	ca. 8 s

6 Hulp bij problemen

Licht schakelt in maar niet uit

Oorzaak 1: op de REG-automaat is de overbelastingsbeveiliging van de sturingang geactiveerd, omdat de veel impulselementen of verlichte impulsdrukknoppen zijn aangesloten.

Aantal aangesloten apparaten verminderen.

Oorzaak 2: op de REG-automaat is de overbelastingsbeveiliging van de stuuruitgang geactiveerd, omdat de REG-automaat te dicht op een externe warmtebron, bijv. een dimmer, is gemonteerd.

Inbouwsituatie controleren, zorg dragen voor beter koeling.

Licht schakelt niet uit

Oorzaak: constante beweging in de registratiezone van het bewegingsmelderelement.

Inbouwsituatie van bewegingsmelderelement controleren.

Gevoeligheid op de bewegingsmelderelement verminderen (zie handleiding van het element).

Vervanging van defecte apparaten in installaties met System 2000 apparaten

REG-automaat is defect.

De REG-automaat kan 1:1 worden vervangen.

System 2000 impulseenheid of element is defect.

Vervang het defecte apparaat door een overeenkomstig System 2000 apparaat.

Vervang door System 3000 apparaten. Eenheid en element moeten worden vervangen omdat System 2000 en System 3000 eenheden en elementen niet met elkaar kunnen worden gecombineerd.

De S3000 impulseenheid heeft een 0,3 mA hogere opgenomen stroom dan de System 2000 impulseenheid. In installaties met vele impulseenheden of verlichte impulsdruk- kers kan dit overbelasting van de sturingang van de REG-automaat veroorzaken.

Daarom moet uit om veiligheidsredenen de opgenomen stroom stroomverbruik van alle impulseenheden en verlichtingselementen opnieuw worden berekend.

7 Toebehoren

Opzetstuk bedieningselement	Bestelnr. 5360 ..
Aanwezigheids- en bewegingsmelder 360°-opzet- stuk	Bestelnr. 5377 02
Opzetstuk bewegingsmelder 1,10 m Standard	Bestelnr. 5373 ..
Opzetstuk bewegingsmelder 2,20 m Standard	Bestelnr. 5375 ..
Opzetstuk bewegingsmelder 1,10 m Komfort	Bestelnr. 5374 ..
Opzetstuk bewegingsmelder 2,20 m Komfort	Bestelnr. 5376 ..

8 Garantie

De garantie wordt verleend in het kader van de wettelijke bepalingen via de vakhandel. Geef of stuur defecte apparaten zonder portokosten aan uw vertegenwoordiger (vakhandel/installatie- bedrijf/elektrotechnische vakhandel) met een beschrijving van de fout. Zij sturen de apparaten door aan het Gira Service Center.

Gira
Giersiepen GmbH & Co. KG
Elektro-Installations-
Systeme

Industriegebiet Mermbach
Dahlienstraße
42477 Radevormwald

Postfach 12 20
42461 Radevormwald

Deutschland

Tel +49(0)21 95 - 602-0
Fax +49(0)21 95 - 602-191

www.gira.de
info@gira.de