

**DALI-Power-Steuereinheit Unterputz-Einsatz**

Best.-Nr.: 5406 00

**Bedienungsanleitung****1 Sicherheitshinweise**

Montage und Anschluss elektrischer Geräte dürfen nur durch Elektrofachkräfte erfolgen.

Schwere Verletzungen, Brand oder Sachschäden möglich. Anleitung vollständig lesen und beachten.

Gefahr durch elektrischen Schlag. Vor Arbeiten an Gerät oder Last freischalten. Dabei alle Leitungsschutzschalter berücksichtigen, die gefährliche Spannungen an Gerät oder Last liefern.

Diese Anleitung ist Bestandteil des Produktes und muss beim Endkunden verbleiben.

**2 Bestimmungsgemäßer Gebrauch**

- Schalten und Helligkeitseinstellung für Leuchten mit DALI-Schnittstelle
- Einstellung der Farbtemperatur für Leuchten mit DALI Device Type 8 für Tunable White gemäß IEC 62386-209
- Montage in Gerätedose nach DIN 49073
- Betrieb mit geeignetem Aufsatz

**i** Bei der Kombination mit anderen DALI-Steuerungen kann ein fehlerfreies Zusammenwirken nicht garantiert werden und ist daher nicht zu empfehlen.

**Produkteigenschaften**

- DALI-Versorgung für maximal 18 DALI-Teilnehmer
- Parallelschalten von bis zu 4 DALI-Steuergeräte mit der Möglichkeit bis zu 72 DALI-Teilnehmer zu versorgen
- Speichern der Minimalhelligkeit, der kältesten und der wärmsten Farbtemperatur
- Einschalten mit zuletzt eingestellter Helligkeit/Farbtemperatur oder gespeicherter Helligkeit/Farbtemperatur
- Mit 2-Kanal Tastaufsatz: Einstellung der Farbtemperatur über rechte Wippe

**3 Bedienung**

Diese Anleitung beschreibt die Bedienung mit einem 1-fach Tastaufsatz. Bedienung mit anderen Aufsätzen wird in der Anleitung des jeweiligen Aufsatzes beschrieben. Die Bedienung über 2-Draht- oder 3-Draht-Nebenstelle entspricht im Wesentlichen der Bedienung an der Hauptstelle.

**i** Bei einem 2-fach Tastaufsatz arbeitet die linke Wippe wie der 1-fach Tastaufsatz. Mit der rechten Wippe wird die Farbtemperatur direkt eingestellt.

**Licht schalten**

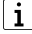

- Tastaufsatz kurz drücken: Licht wird mit der zuletzt eingestellten Helligkeit/Farbtemperatur oder einer gespeicherten Helligkeit/Farbtemperatur eingeschaltet oder ausgeschaltet.
- Tastaufsatz unten lang drücken: Licht wird mit Minimalhelligkeit eingeschaltet.

**Helligkeit einstellen**

- Tastaufsatz oben oder unten lang drücken.

**Farbtemperatur einstellen**

- Tastaufsatz im eingeschalteten Zustand oben, unten oder vollflächig zweimal innerhalb von 0,4 Sekunden drücken (Doppelklick). Das Licht schaltet aus und wieder ein.
- Tastaufsatz oben oder unten lang drücken.

-  Nach einem weiteren Doppelklick schaltet der Einsatz wieder in den Normalbetrieb und signalisiert dies mit kurzem Aus- und wieder Einschalten. Nach einer Minute ohne Bedienung wechselt der Einsatz ebenfalls wieder in den Normalbetrieb.
-  Bei einem 2-fach Tastaufsatz wird mit der rechten Wippe die Farbtemperatur direkt eingestellt.

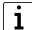
**Einschaltheelligkeit/Farbtemperatur speichern**

- Helligkeit und Farbtemperatur einstellen.
- Tastaufsatz vollflächig länger 4 Sekunden drücken.  
Das Licht schaltet aus und wieder ein. Die Helligkeit und Farbtemperatur sind gespeichert.

**Einschaltheelligkeit löschen**

- Tastaufsatz kurz drücken: Licht schaltet mit gespeicherter Einschaltheelligkeit und Farbtemperatur ein.
- Tastaufsatz länger 4 Sekunden drücken: Einschaltheelligkeit und Farbtemperatur werden gelöscht.  
Beim Einschalten wird nun die Helligkeit und Farbtemperatur eingestellt, die vor dem Ausschalten vorlag.

**Bedienunterschiede mit Taster-Nebenstelle**

- Taster lang drücken: Helligkeit einstellen. Bei jeder neuen langen Betätigung wechselt die Dimmrichtung.
  - Doppelklick am Taster durchführen: Modus zum Verändern der Farbtemperatur wird aufgerufen. Bei jeder neuen langen Betätigung wechselt die Richtung in der sich die Farbtemperatur ändert.
-  Das Speichern einer Einschaltheelligkeit ist nicht möglich.

## 4 Informationen für Elektrofachkräfte

---

**GEFAHR!**

Lebensgefahr durch elektrischen Schlag.

Vor Arbeiten an Gerät oder Last alle zugehörigen Leitungsschutzschalter freischalten. Spannungsführende Teile abdecken!

---

## Gerät anschließen und montieren

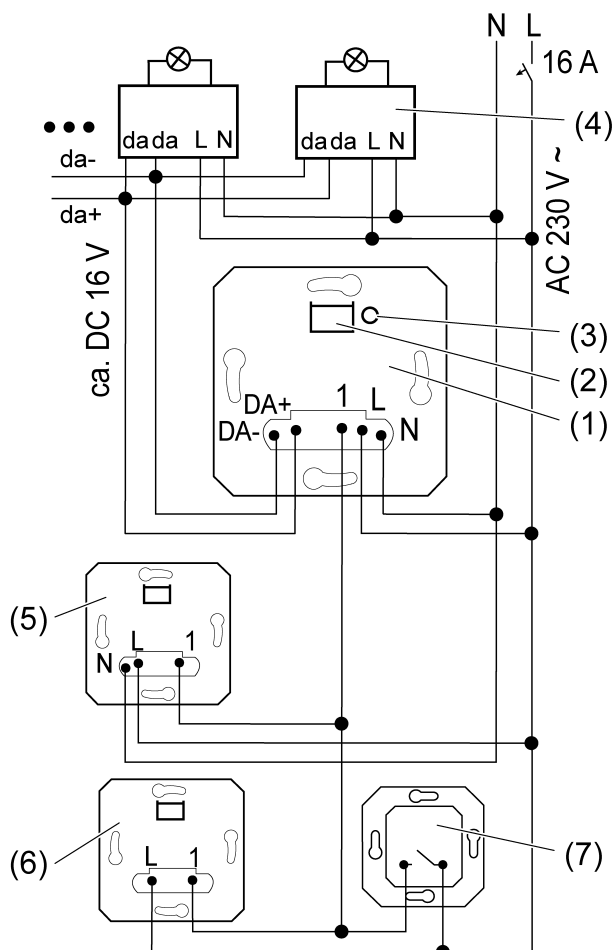


Bild 1: Anschlussplan mit optionalen Nebenstellen

- (1) DALI-Einsatz
- (2) Aufsatzschnittstelle mit LED
- (3) Taste **Test**
- (4) DALI-Teilnehmer
- (5) 3-Draht-Nebenstelle
- (6) 2-Draht-Nebenstelle
- (7) Taster, Schließkontakt

**i** Eine 3-Draht-Nebenstelle kann nur einen DALI-Einsatz steuern. Eine zentrale Steuerung ist nicht möglich.

DALI-Leitung: Typ, Querschnitt und Verlegung gemäß Bestimmungen für 250-V-Leitungen. DALI- und Netzspannungsadern können gemeinsam in einer Leitung, z. B. NYM 5x1,5 mm<sup>2</sup>, geführt werden.

- DALI-Einsatz (1) und DALI-Teilnehmer (4) gemäß Anschlussplan anschließen (Bild 1). Dabei die Angaben des Herstellers beachten.

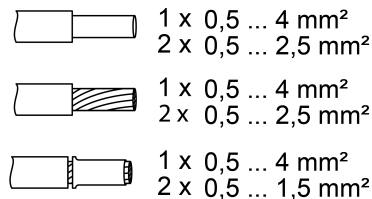


Bild 2: Klemmbare Leitungsquerschnitt

- Beim Parallelschalten mehrerer DALI-Einsätze auf korrekte Polung achten (Bild 3).

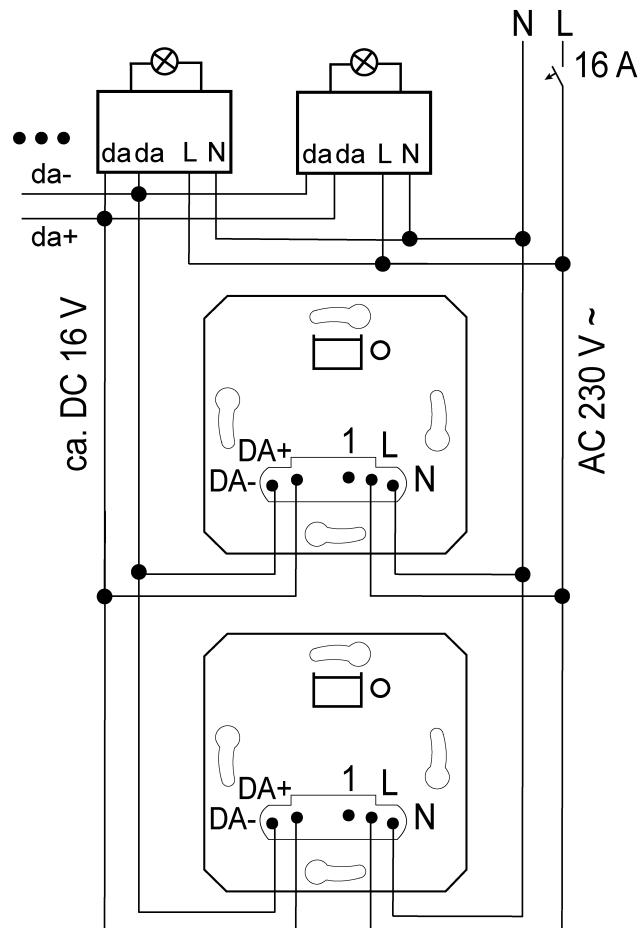


Bild 3: Parallelschalten von DALI-Einsätzen

- Liefern mehrere Leitungsschutzschalter gefährliche Spannungen an Gerät oder Last, die Leitungsschutzschalter koppeln oder mit einem Warnhinweis so beschriften, dass ein Freischalten sichergestellt ist.
- i** Die angeschlossenen DALI-Teilnehmer dürfen an unterschiedlichen Phasen betrieben werden.
- i** Durch kurze Betätigung der Taste **Test** kann die angeschlossene Beleuchtung auch ohne Aufsatz geschaltet werden.

### Minimalhelligkeit und Farbtemperaturgrenzen an die Leuchte anpassen

Voraussetzung: Licht ist eingeschaltet.

- Taste **Test** (3) länger als 4 Sekunden drücken, bis die LED (2) grün leuchtet. Die angeschlossene Leuchte schaltet auf die aktuell eingestellte Minimalhelligkeit.
- i** Erfolgt länger als 30 Sekunden keine Bedienung an der Taste **Test**, wird der Einstellmodus automatisch verlassen, die Einstellungen werden übernommen und die LED erlischt.

- Zum Verändern der Minimalhelligkeit Taste **Test** länger als eine Sekunde drücken und gedrückt halten.  
Die LED blinkt grün und die Leuchte beginnt mit minimaler Helligkeit heller zu werden.
- Sobald die gewünschte Minimalhelligkeit erreicht ist, Taste **Test** loslassen.  
Die LED leuchtet grün. Die Minimalhelligkeit wird gespeichert.
- Um die kälteste Farbtemperatur einzustellen, die Taste **Test** kürzer als eine Sekunde drücken.  
Die LED leuchtet blau und die Leuchte schaltet auf die kälteste Farbtemperatur.
- Zum Verändern der kältesten Farbtemperatur die Taste **Test** länger als eine Sekunde drücken und gedrückt halten.  
Die LED blinkt blau und die Leuchte beginnt mit der kältesten Farbtemperatur (10.000 K) langsam wärmer zu werden.
- Sobald an der Leuchte eine Veränderung der Farbtemperatur sichtbar wird, die Taste **Test** loslassen.  
Die LED leuchtet blau, die kälteste Farbtemperatur ist gespeichert.
- Zum Verändern der wärmsten Farbtemperatur die Taste **Test** länger als eine Sekunde drücken und gedrückt halten.  
Die LED blinkt rot und die Leuchte beginnt mit der wärmsten Farbtemperatur (2.000 K) langsam kälter zu werden.
- Sobald an der Leuchte eine Veränderung der Farbtemperatur sichtbar wird, die Taste **Test** loslassen.  
Die LED leuchtet rot, die wärmste Farbtemperatur ist gespeichert.
- Um den Einstellmodus zu beenden, Taste **Test** erneut kurz drücken.

#### Einsatz auf Werkseinstellungen zurücksetzen

Voraussetzung: Last ist ausgeschaltet.

- Taste **Test** für mindestens 20 Sekunden drücken.  
Die rote LED leuchtet.
- Taste loslassen und innerhalb von 10 Sekunden erneut kurz drücken  
Die rote LED blinkt dreimal.  
Der Einsatz ist auf Werkseinstellung zurückgesetzt.

## 5 Technische Daten

Nennspannung	AC 230 V~
Netzfrequenz	50 / 60 Hz
Leistungsaufnahme	max. 2,8 W
Nennspannung DALI	DC 16 V (typ.)
Ausgangsstrom	max. 36 mA
Kurzschlussstrom	max. 60 mA
Umgebungstemperatur	-5 ... +45 °C
Farbtemperatureinstellung	2.000 ... 10.000 K
Anzahl DALI-Teilnehmer	max. 18
Anzahl parallele Steuergeräte	max. 4

## 6 Gewährleistung

Die Gewährleistung erfolgt im Rahmen der gesetzlichen Bestimmungen über den Fachhandel.

Bitte übergeben oder senden Sie fehlerhafte Geräte portofrei mit einer Fehlerbeschreibung an den für Sie zuständigen Verkäufer (Fachhandel/Installationsbetrieb/Elektrofachhandel). Diese leiten die Geräte an das Gira Service Center weiter.

**Gira**  
**Giersiepen GmbH & Co. KG**  
Elektro-Installations-  
Systeme

Industriegebiet Mermbach  
Dahlienstraße  
42477 Radevormwald

Postfach 12 20  
42461 Radevormwald

Deutschland

Tel +49(0)21 95 - 602-0  
Fax +49(0)21 95 - 602-191

[www.gira.de](http://www.gira.de)  
[info@gira.de](mailto:info@gira.de)