

Relekytkentämoduuli 2-kertainen

Tilausno.: 5404 00

Käyttöohje**1 Turvallisuusohjeet****Sähkölaitteet saa asentaa vain valtuutettu sähköasentaja.**

Vaikeat loukkaantumiset, tulipalo tai aineelliset vahingot ovat mahdollisia. Tutustu huolellisesti ohjeisiin ja huomioi ne.

Sähköiskun vaara. Kytke vapaaksi ennenkuin aloitat työt laitteella tai kuorman parissa.

Tämä ohje on osa tuotetta ja se on tarkoitettu loppukäyttäjälle.

2 Määräysten mukainen käyttö

- Valaisimien ja moottorien kytkentä
- Asennus kojerasiaan DIN 49073 mukaisesti
- Käyttö sopivalla painikkeella

3 Tuoteominaisuudet**Tuoteominaisuudet**

Yhdessä 2-kertaisen painikkeen kanssa

- Kaksi riippumatonta lähtöä
- Lähdön **a2** aikatoimintoa voidaan säätää
- Alaliittymien kytkeminen on mahdollista

Yhdessä 1-kertaisen painikkeen kanssa

- Lähtö **a2** kytkeytyy lähdöstä **a1** riippuen, esim. kytkee tuuletuksen päälle valaistusta riippuen ja viiveellä pois päältä.
- Lähdön **a2** kytkentäviivettä voidaan säätää
- Lähdön **a2** jälkikäyntiaikaa voidaan säätää
- Alaliittymien kytkeminen on mahdollista

4 Käyttö 2-kertaisen painikkeen avulla**Kuorman kytkeminen**

- Vasemmalla: Lähdön **a1** käyttö.
- Oikealla: Lähdön **a2** käyttö.
- Paina seinäpainiketta.
Lähtö **a1**, **a2** kytkeytyy päälle tai pois päältä.

Alaliittymän käyttö

Käyttö 3.-joht. alaliittymän kautta 2-kert. seinäpainikkeella: Kytke päälle ylhäältä ja pois päältä alhaalta painaen.

2-joht. alaliittymä tai painike kytkivät aina molemmat lähdöt.

Alaliittymän kääntönupilla varustettu himmennin kytkee vain lähdön **a1**.

Aikatoiminto

Jos lähtöä **a2** varten on säädetty aikatoiminto (katso aikatoiminnon/jälkikäyntiajan asetukset), tämä kytkeytyy asetetun ajan kuluttua pois päältä. Aikatoiminto käynnistyy heti, kun lähtö **a2** kytketään päälle. Jotta aikatoiminnon voisi lopettaa etuajassa, kytke lähtö **a2** manuaalisesti pois päältä.

i Aikatoimintoa ei voi käynnistää uudelleen painamalla taas painiketta.

5 Käyttö 1-kertaisen seinäpainikkeen avulla

Kuorman kytkeminen

Lähtö **a2** käyttää 1-kertaista seinäpainiketta kytkemiseen aina lähdön **a1** kytkentätilasta riippuen.

- Paina seinäpainiketta.
Lähdöt **a1** ja **a2** kytkevät päälle ja pois päältä.

Alaliittymän käyttö

2-johtimisen alaliitännän, painikkeet tai alaliitännän himmenninupin käyttö vastaa käyttöä pääliittymästä.

Käyttö 3.-joht. alaliitännän kautta 1-kert. seinäpainikkeella: Kytke päälle ylhäältä ja pois päältä alhaalta painaen.

Lähdön a2 kytkentäviiveen kytkeminen päälle

Lähtöä **a2** varten voidaan kytkeä päälle päällekytkentäviive, jonka kesto on 3 minuuttia. Tämä käynnistyy heti, kun lähtö **a1** kytketään päälle. Jos lähtö **a1** kytketään taas pois päältä ennen kuin päällekytkentäviive on umpeutunut, lähtö **a2** jää pois päältä -tilaan.

Edellytys: Molemmat lähdöt on kytketty pois päältä.

- Paina seinäpainiketta koko pinnaltaan yli 4 sekuntia.
Molemmat lähdöt kytkevät heti päälle. Noin 4 sekunnin kuluttua lähtö **a2** kytkeytyy pois päältä.
- Päästä irti seinäpainikkeesta.
Päällekytkentäviive on kytketty päälle.

Lähdön a2 kytkentäviiveen kytkeminen pois päältä

Edellytys: Molemmat lähdöt on kytketty pois päältä.

- Paina seinäpainiketta koko pinnaltaan yli 4 sekuntia.
Lähtö **a1** kytkeytyy heti päälle. 4 sekunnin kuluttua myös lähtö **a2** kytkeytyy päälle.
- Päästä irti seinäpainikkeesta.
Kytkeäviive on kytketty pois päältä. Molemmat lähdöt kytkevät samanaikaisesti päälle.

Jälkiviiveaika

Lähdölle **a2** voidaan asettaa jälkikäyntiaika (katso aikatoiminnon/jälkikäyntiajan asetukset). Tämä käynnistyy heti, kun lähtö **a1** kytketään pois päältä.

Jos lähtö **a1** kytketään taas päälle ennen kuin lähtö **a2** on kytketty pois päältä, lähdön **a2** jälkikäyntiaika käynnistyy uudestaan vain, kun:

- Lähdön **a2** päällekytkentäviiveen ollessa pois päältä lähtö **a1** kytketään pois päältä.
- Lähdön **a2** päällekytkentäviiveen ollessa pois päältä lähtö **a1** kytketään pois päältä useamman kuin 3 minuutin päästä.

6 Käyttö liiketunnistimella Standard tai ajastin näytöllä

Yhdistelmässä liiketunnistimella Standard tai ajastin näytöllä kytkentäkäyttö käyttäytyy kuten 1-kertaisen seinäpainikkeen kanssa. Liiketunnistin kytkee lähdön **a1** päälle ja sen jälkeen, kun liiketunnistimeen tallennettu jälkikäyntiaika 2 minuuttia on kulunut umpeen, pois päältä. Ajastin kytkee lähdön **a1** manuaalisesti tai automaattisesti päälle tai pois päältä. Lähtö **a2** kytkeytyy lähdöstä **a1** riippuen heti tai aikaviiveellä.

Kytkeäviive

Lähdön **a2** päällekytkentäviive kytketään päälle tai pois päältä kytkentälevystä.

- Tätä varten liiketunnistimen sijasta kytkentälevyyn liitetään 1-kertainen seinäpainike ja sen jälkeen kun päällekytkentäviive on asetettu, se vaihdetaan taas liiketunnistimeen.
- Ajastin näytöllä, paina samanaikaisesti painiketta ↑ ja ↓ kauemmin kuin 4 sekuntia.

Jälkiviiveaika

Lähdön **a2** jälkikäyntiaika asetetaan kuten kuvattu kytkentälevystä (katso aikatoiminnon/jälkikäyntiajan asetukset).

7 Käyttö Bluetooth-liiketunnistimella

Liiketunnistin kytkee liikkeen yhteydessä lähdön **a1** päälle kirkkaudesta riippuen ja lähdön **a2** päälle kirkkaudesta riippumatta sekä aikaviiveellä. Sen jälkeen kun liiketunnistimeen tallennettu jälkikäyntiaika on umpeutunut, liiketunnistin kytkee lähdöt taas pois päältä.

KytKentäviive

Lähdön **a2** päällekytkentäviivettä ohjaa painike ja sen tehdasasetus on 2 minuuttia. Lähtö **a2** kytkeytyy päälle vain silloin, kun päällekytkentäaikaviiveen aikana tunnistetaan liike.

Jälkiviiveaika

Lähdön **a1** jälkikäyntiaika asetetaan liiketunnistimen sovelluksen avulla. Jälkikäyntiaika käy, kun liikettä ei enää tunnisteta.

Lähdön **a2** jälkikäyntiaika on tallennettu liikeilmaisimeen ja sen tehdasasetus on 5 minuuttia. Lähdön **a2** jälkikäyntiaika käy, kun liikettä ei enää tunnisteta ja lähtö **a1** on kytketty pois päältä.

8 Käyttö Bluetooth-ajastimella

Yhdistelmässä, jossa käytetään ajastimen kanssa Bluetoothia, kytkentäkäyttö käyttäytyy kuten 1-kertaisen seinäpainikkeen kanssa. Bluetooth-ajastin kytkee lähdön **a1** manuaalisesti tai automaattisesti päälle ja pois päältä. Lähtö **a2** kytkeytyy lähdöstä **a1** riippuen. Päällekytkentäviive ja lähdön **a2** jälkikäyntiaika on tallennettu Bluetooth-ajastimeen. Lähdön **a2** päällekytkentäviivettä ohjaa painike ja sen tehdasasetus on 2 minuuttia ja jälkikäyntiaika 5 minuuttia.

KytKentäviiveen kytkeminen päälle

- Kytke lähtö **a1** päälle.
- Paina Bluetooth-ajastimen vasenta painiketta koko pinnaltaan kauemmin kuin 4 sekuntia. Lähtö **a1** kytkeytyy pois päältä.

Noin 4 sekunnin kuluttua lähtö **a1** kytkeytyy päälle ja **a2** pois päältä.

KytKentäviiveen kytkeminen pois päältä

- Kytke lähtö **a1** päälle.
- Paina Bluetooth-ajastimen vasenta painiketta koko pinnaltaan kauemmin kuin 4 sekuntia. Lähtö **a1** kytkeytyy pois päältä.

Noin 4 sekunnin kuluttua lähdöt **a1** ja **a2** kytkeytyvät päälle.

9 Tietoja valtuutetuille sähköasentajille

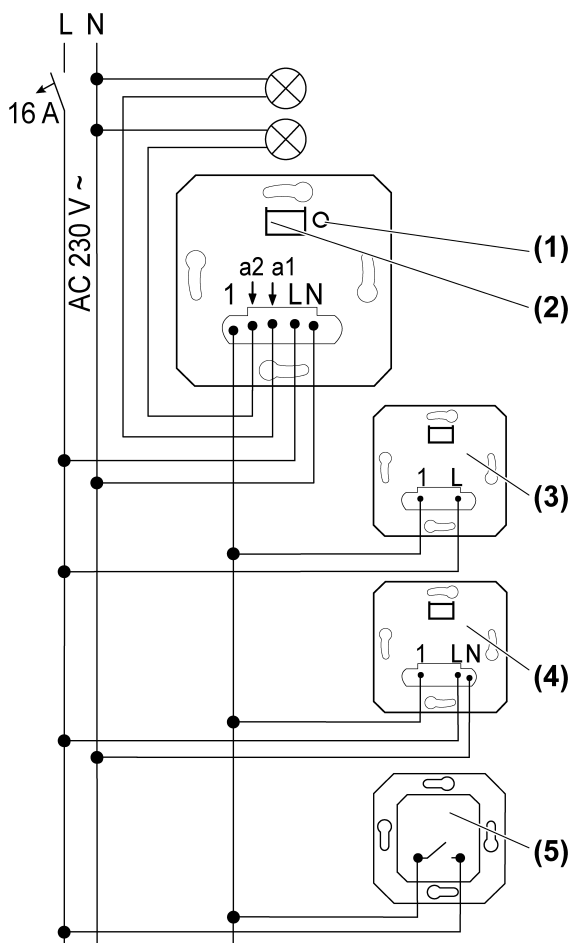


VAARA!

Sähköisku voi aiheuttaa hengenvaaran.

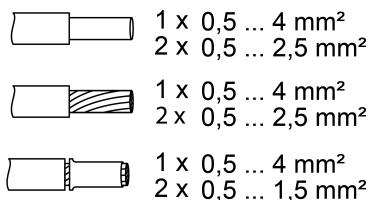
Erota laite verkkovirrasta. Peitä jännitettä johtavat osat.

Laitteen liitäntä ja asennus



Kuva 1: Liitäntäkaavio valinnaisilla alaliittymillä

- (1) Painike **TEST**
- (2) Painikkeen näyttö-LED ja liitäntämuhvi
- (3) 2-johtoinen alaliitäntä
- (4) 3-joht. alaliittymä/alaliittymän himmennin
- (5) Painike, sulkimen kosketin



Kuva 2: Kiinnitettävä johtimen poikkileikkaus

- i** Varokkeissa saa käyttää vain teknisissä tiedoissa ilmoitettuja johtojen suojakatkaisimia.
- i** Huomaa virran kuormitus: Kytkentävirtaa ei saa olla molemmissa lähdöissä yhteensä enempää kuin 16 A.
- Liitä kytkentäkäyttö liitäntäkaavio mukaan (Kuva 1). Huomioi samalla liitettävä johdinten poikkileikkaukset (Kuva 2).
- i** Valaistun painikkeen saa liittää vain, jos sillä on erillinen N-liitin.

- i** Kuorma voidaan kytkeä painamalla painiketta **TEST (1)** lyhyesti (kytkentätilat: : **a1** päältä **a2** päältä, **a1** päältä **a2** päällä, **a1** ja **a2** päällä, **a1** ja **a2** päältä).

Aikatoiminnon/jälkikäyntiajan säätö

- Paina painiketta **TEST (1)** yli 4 sekunnin ajan.
LED (2) palaa asetetun ajan väreissä, ks. taulukko.

LED-merkkivalot

LED-väri	Asetettu aika
vihreä	Toiminto pois päältä
valkoinen	1 minuutti
sininen	5 minuuttia
keltainen	30 minuuttia
punainen	60 minuuttia

- Päästä lyhyesti irti painikkeesta **TEST (1)** ja paina sitä sen jälkeen niin usein, kunnes LED (2) palaa toivotun ajan väreissä.
Asetettu aika tallennetaan automaattisesti 30 sekunnin kuluttua tai painikkeen **TEST (1)** painamisen jälkeen n. 4 sekuntia. Kun LED sammui, tallennus onnistui.

Ylikuumenemissuoja

Elektroninen ylikuumenemissuoja kytkee molemmat kanavat pois päältä yllämpötilan yhteydessä. Kun kytkentäkäyttö on jäähtynyt riittävästi, sen voi taas kytkeä päälle.

10 Tekniset tiedot

Nimellisjännite	AC 230 V~
Verkkotaajuus	50 / 60 Hz
Valmiusteho painikkeesta riippuen	n. 0,1 ... 0,5 W
Ympäristön lämpötila	-25 ... +45 °C
Varastointi-/kuljetuslämpötila	-20 ... +70 °C
Kytkentävirta laitetta kohden	Σ 16 A
Kytkentävirta kanavaa kohden lämpötilassa 25 °C	
Resistiivinen	10 A (AC1)
Vähimmäiskytkentävirta AC	100 mA
Moottorit	3 A (cos φ 0,68)
Liitäntäteho kanavaa kohden lämpötilassa 25 °C	
HV-LED-lamput	tyyp. 500 W
Komp. loistelamput	tyyp. 500 W
Hehkulamput	1500 W
HV-halogeenilamput	1500 W
Elektroninen muunnin	1000 W
Induktiiviset muuntajat	625 VA
Loistelamput, kompensoimattomat	750 VA
Kapasitiivinen kuorma	580 VA (70 µF)
Tehon vähentäminen	
5 °C:tta kohden ylitys 25 °C	-5 %

asennettaessa puurakenteiseen tai laastilla päällystettyyn kiviseinään	-15%
asennettaessa yhdistelmäasennuksina	-20%

Alaliittymien lukumäärä

2-joht., painike

rajoittamaton

3-joht., alaliittymän kääntönuppi

10

Käytä vain johtimen suojakytintä 16 A

Valmistaja	Tyyppi
Schneider Electric	23617
ABB	S201-B16
ABL Sursum	B16S1
Hager	MBN116
Legrand	03270
Siemens	5SL61166

11 Lisätarvikkeet

Käyttömoduuli 2-kertainen

Til.nro. 5362 ..

Käyttömoduuli

Til.nro. 5360 .., 5361 ..

12 Takuu

Takuuasiat hoidetaan voimassa olevien lakien mukaisesti laitteen myyneen liikkeen kautta. Toimita tai lähetä viallinen laite ja vian kuvaus maksutta vastaavalle jälleenmyyjälle (alan liike/ asennusyritys/sähköalan liike). Jälleenmyyjät toimittavat tuotteen edelleen Gira Service Center - palvelukeskukseen.

Gira
Giersiepen GmbH & Co. KG
 Elektro-Installations-
 Systeme

Industriegebiet Mermbach
 Dahlienstraße
 42477 Radevormwald

Postfach 12 20
 42461 Radevormwald

Deutschland

Tel +49(0)21 95 - 602-0
 Fax +49(0)21 95 - 602-191

www.gira.de
 info@gira.de