

Module rapporté 360° détecteur de présence et de mouvement BT

N° de commande: 5377 02

Mode d'emploi**1 Consignes de sécurité**

Le montage et le raccordement d'appareillages électriques doivent être réservés à des électriciens spécialisés.

Risques de blessures, d'incendies ou de dégâts matériels. Lire en intégralité la notice et la respecter.

Risque d'électrocution. Déconnecter toujours l'alimentation secteur avant d'intervenir sur l'appareil ou sur la charge. Couper en particulier tous les disjoncteurs qui fournissent des tensions dangereuses à l'appareillage ou à la charge.

Risque d'électrocution. L'appareil ne convient pas pour la déconnexion de l'alimentation du réseau. Selon le mécanisme utilisé, la charge n'est pas séparée galvaniquement du secteur même si l'appareillage est éteint.

Ne pas appuyer sur la fenêtre du capteur. Le dispositif peut être endommagé.

L'appareil ne convient pas pour une utilisation dans la technique de détection d'effraction ou dans la technique d'alarme.

Ces instructions font partie intégrante du produit et doivent être conservées chez l'utilisateur final.

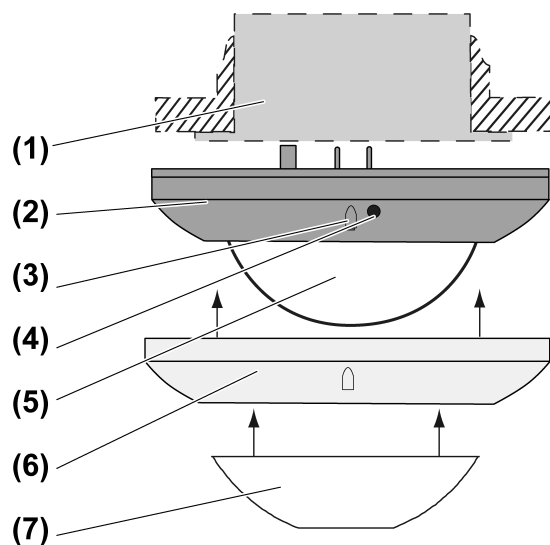
2 Conception de l'appareillage

Figure 1: Conception de l'appareillage

- (1) Mécanisme encastré
- (2) Garniture de capteur
- (3) Capteur de luminosité
- (4) Touche **Bluetooth** †
- (5) Fenêtre du capteur et LED d'état
- (6) Anneau enjoliveur

(7) Cache à monter

LED d'état

La LED rouge est allumée	Test automatique
La LED rouge clignote ensuite trois fois pendant 1 s pause	La garniture était reliée au préalable à un autre mécanisme
La LED jaune est allumée	Fonction « ARRÊT permanent » ou « Minuterie ARRÊT » activée
La LED jaune clignote	Simulation de présence activée
La LED verte est allumée	Fonction « MARCHÉ permanente » ou « Minuterie MARCHÉ » activée
La LED bleue est allumée	L'appareil est couplé à un terminal mobile et une appli active
La LED bleue clignote 0,5 s marche / 0,5 s arrêt	Mode de couplage Bluetooth activé

3 Usage conforme

- Commutation automatique de l'éclairage en fonction du mouvement thermique et de la luminosité ambiante
- Fonctionnement avec mécanisme encastré pour la commutation, la variation ou un poste auxiliaire trifilaire
- Montage au plafond sur mécanisme encastré

Caractéristiques produits

Fonctions directement sur la garniture

- Extension du champ de détection en combinaison avec le poste auxiliaire trifilaire
- Commande via un poste auxiliaire bifilaire ou trifilaire, un poste auxiliaire de variateur rotatif ou un bouton-poussoir
- Lumière variable via poste auxiliaire, avec mécanisme de variation
- Réinitialisation sur les réglages d'usine
- Cache à monter pour la délimitation du champ de détection

Fonctions via l'appli

- Réglage de l'appareil comme détecteur de présence ou détecteur de mouvement
- Réglage du seuil de luminosité
- Réglage séparé de la sensibilité des trois capteurs PIR
- Réglage du temps de commutation
- MARCHÉ permanente, ARRÊT permanent
- Minuterie MARCHÉ ou minuterie ARRÊT pendant 0,5 à 5 heures
- Avertissement de désactivation
- Simulation de présence
- Épreuve de marche

En combinaison avec un mécanisme de variation

- Activation avec la luminosité d'activation enregistrée

Fonctionnement automatique

L'appareil détecte le mouvement thermique des personnes, des animaux et des objets.

- L'éclairage est activé lorsque l'on entre dans le champ de détection et que le seuil de luminosité réglé n'est pas atteint.
- Le temps de commutation redémarre à chaque fois qu'un mouvement est détecté.

- La lumière s'éteint lorsque :
Aucun mouvement n'est plus détecté dans le champ de détection et le temps de commutation est écoulé ou
La lumière ambiante est suffisante et le temps de commutation est écoulé.

Pour éviter une activation causée par une source lumineuse en cours de refroidissement, aucun signal de mouvement n'est évalué après la désactivation, pendant un court temps de verrouillage. Afin que ce temps soit le plus court possible, le détecteur de mouvement s'adapte aux conditions ambiantes.

Comportement après défaillance de la tension secteur

Après un retour de la tension secteur, l'appareil effectue un test automatique pendant max. 20 secondes. À l'issue de ce test automatique, l'appareil est opérationnel.

- i** Si la LED d'état rouge clignote trois fois de manière répétée, la garniture était reliée au préalable à un autre mécanisme. Pour permettre à nouveau la fonction, enficher la garniture sur le mécanisme correspondant ou appuyer sur les touches Bluetooth (4) pendant plus de 4 secondes.

Pendant le test automatique, les règles suivantes s'appliquent :

- La LED d'état rouge est allumée
- La charge est désactivée
- Les mouvements ne sont pas détectés.
- L'appareil peut être commandé via des postes auxiliaires

4 Mise en service

Installation de l'appli sur un terminal mobile

La condition préalable pour une commande par appli est un terminal mobile avec interface Bluetooth, équipé du système d'exploitation Android (à partir de la version 5.0) ou IOS (à partir de la version 10).

- Télécharger l'appli Gira System 3000 dans l'iTunes App Store (iOS) ou le Google Play Store (Android) et l'installer.

Couplage du terminal mobile par Bluetooth

Condition préalable : le mécanisme et la garniture doivent être opérationnels. Le terminal mobile se trouve à proximité de la garniture.

- Activer le mode de couplage : appuyer sur la touche **Bluetooth** † (4) (Figure 1) pendant plus de 4 secondes.
La LED bleue clignote. Le mode de couplage est activé pendant une minute.
- Démarrer l'appli et rechercher un appareil à coupler.
La garniture est couplée au terminal et s'affiche dans l'appli.
Une fois le couplage réalisé avec succès, le mode de couplage est automatiquement quitté. La LED bleue s'allume et confirme que la connexion est bien active.

- i** 8 terminaux mobiles au maximum peuvent être couplés à la garniture. En cas de couplage d'un 9e appareil, l'appareil le plus ancien est supprimé.

5 Utilisation

La configuration et la commande de l'appareil s'effectuent via l'appli. La commande de certaines fonctions de base est en outre possible via des postes auxiliaires raccordés.

Commande via un poste auxiliaire bifilaire, trifilaire avec garniture de touche ou bouton-poussoir

Plusieurs postes auxiliaires peuvent être combinés. Toutes les commandes décrites ici sont également possibles via l'appli. La commande via un poste auxiliaire de variateur rotatif est décrite dans la notice du poste auxiliaire de variateur rotatif.

Activer l'éclairage pour la durée du temps de commutation

i Mode courte durée : si le bouton est maintenu enfoncé, des impulsions ont lieu toutes les 3 secondes pendant 1 minute. Exception : poste auxiliaire trifilaire, avec une seule impulsion.

■ Appuyer brièvement sur la garniture de touche ou le bouton-poussoir.

i Mode détecteur de mouvement : en cas de nouvelle pression sur la garniture de touche ou le bouton-poussoir après l'activation, le temps de commutation est redémarré. En combinaison avec un mécanisme de variation, la luminosité d'activation est de nouveau activée.

Désactiver la lumière pendant 3 minutes

i Cette fonction peut être utilisée uniquement en mode détecteur de présence.

■ Appuyer brièvement sur le bouton-poussoir ou le bas de la garniture de touche. La lumière est désactivée pendant 3 minutes. Tout mouvement détecté provoque le redémarrage de ce temps.

Régler la luminosité, uniquement en combinaison avec un mécanisme de variation

■ Appuyer de manière prolongée sur le haut ou le bas de la garniture de touche ou sur le bouton-poussoir.

Enregistrer la luminosité d'activation, uniquement en combinaison avec un mécanisme de variation

■ Régler la luminosité.

■ Appuyer sur toute la surface de la garniture de touche pendant plus de 4 secondes.

i La luminosité d'activation ne peut pas être enregistrée avec un bouton-poussoir.

Supprimer la luminosité d'activation, uniquement en combinaison avec un mécanisme de variation

■ Appuyer brièvement sur la garniture de touche : la lumière s'allume avec la luminosité d'activation.

■ Appuyer sur toute la surface de la garniture de touche pendant plus de 4 secondes : la luminosité d'activation est supprimée. L'activation s'effectue sur la dernière valeur de luminosité réglée.

i La luminosité d'activation ne peut pas être supprimée avec un bouton-poussoir.

6 Informations destinées aux électriciens spécialisés**DANGER!**

Danger de mort par électrocution.

Déconnecter toujours l'alimentation secteur de l'appareil. Les pièces sous tension doivent être recouvertes.

Champ de détection et portée

L'appareil possède un champ de détection de 360°. Le diamètre du champ de détection dépend de la hauteur de montage et du sens de la marche des personnes dans le champ de détection. Une hauteur de montage croissante entraîne simultanément un élargissement du champ de détection et une diminution de la densité de détection et de la sensibilité.

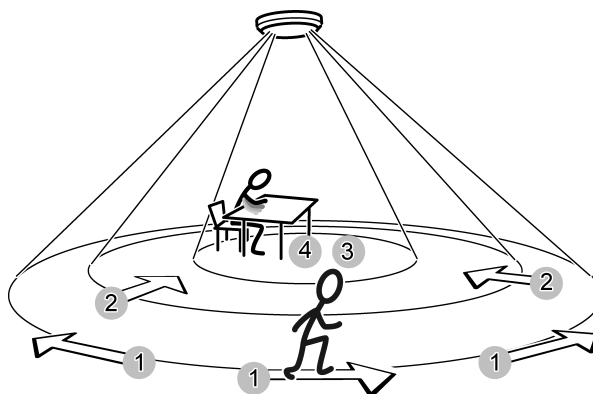


Figure 2: Portée de détection en fonction du sens de la marche

Diamètre champ de détection pour le sens de la marche

Hauteur de montage	1:	2:	3:	4:
2,20 m	14,50 m	11,50 m	8,00 m	6,00 m
2,50 m	16,50 m	13,00 m	10,00 m	7,00 m
3,00 m	20,00 m	16,00 m	12,00 m	8,00 m
3,50 m	23,00 m	18,50 m	14,00 m	9,00 m
4,00 m	26,00 m	17,00 m	14,50 m *)	- *)
5,00 m	28,00 m	18,00 m	15,00 m *)	- *)
6,00 m	29,00 m	19,00 m	- *)	- *)

- 1: Portée pour mouvement tangentiel au sol
 2: Portée pour mouvement radial au sol
 3: Portée pour mouvements typiques d'une personne assise à un bureau, par ex. mouvement du haut du corps
 4: Portée de la détection précise au niveau du bureau, par ex. mouvements de souris
 *) En cas d'utilisation comme détecteur de présence : la hauteur de montage ne doit pas dépasser 3,5 m, sinon aucune détection précise n'est possible.

Sélection de l'emplacement de montage

Pour l'utilisation comme détecteur de présence, l'appareil est par ex. monté au-dessus d'un poste de travail et surveille la surface située en dessous. Pour l'utilisation comme détecteur de mouvement, l'appareil est par ex. monté au plafond d'un couloir.

- Sélectionner un emplacement de montage exempt de vibrations. Les vibrations peuvent entraîner des commutations involontaires.
- Éviter les sources d'interférence dans la zone de détection. Les sources d'interférences peuvent provoquer le déclenchement du détecteur de mouvement, par ex. les sources de chaleur comme les appareils de chauffage, les sorties d'ouvertures d'aération ou de climatiseurs, les photocopieurs, les imprimantes, les machines à café, les ouvertures de porte exposées aux courants d'air, les animaux, etc.

i Pour minimiser l'influence des sources d'interférences, il est possible de réduire la zone de détection. Pour ce faire, utiliser le cache à monter (voir Délimiter le champ de détection avec un cache à monter) ou désactiver certains capteurs (voir Paramétrages des appareils).

Orientation de la garniture

L'appareil possède trois capteurs indépendants les uns des autres pour la détection de mouvement. La disposition des zones A, B et C est visible sous l'anneau enjoliveur (Figure 4).

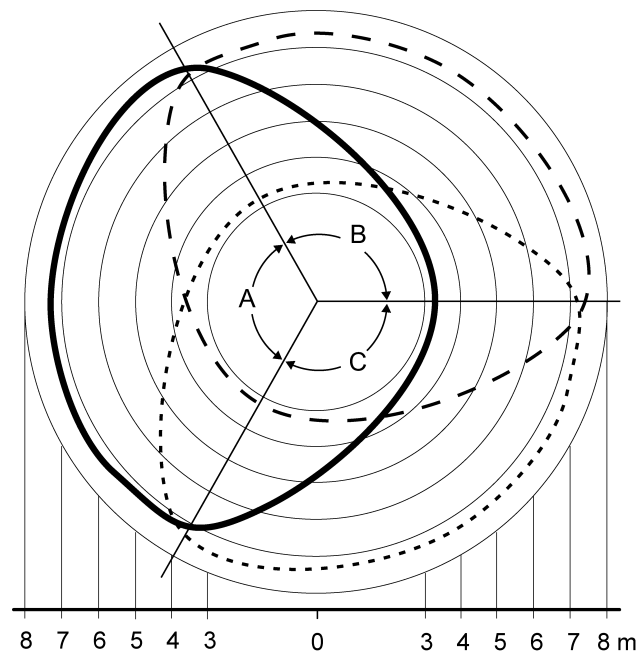


Figure 3: Champ de détection : zones A, B et C, hauteur de montage 2,20 m

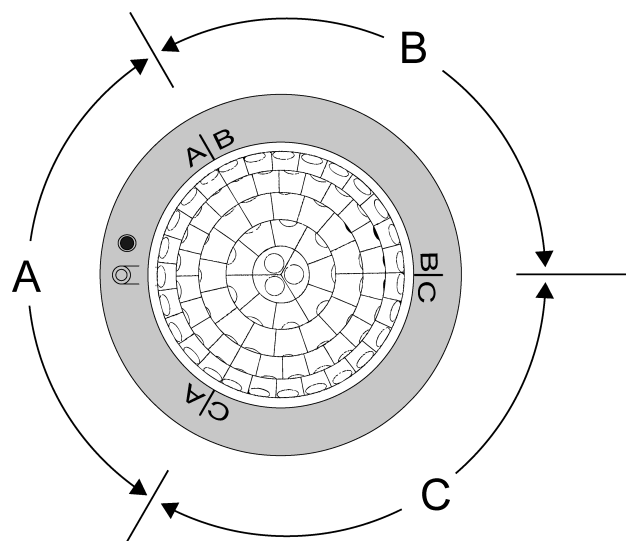


Figure 4: La disposition des zones A, B et C

- Veiller à l'orientation correcte dès le montage du boîtier d'appareillage et du mécanisme encastré.
- Orienter la garniture de telle sorte que le capteur de luminosité se trouve du côté opposé à la fenêtre. L'influence de la lumière diffusée est ainsi réduite.

Monter la garniture

- Raccorder correctement le mécanisme encastré et le monter conformément au sens souhaité de la garniture (voir Instructions du mécanisme encastré).
- Enficher la garniture sur le mécanisme encastré.
- Mettre l'appareillage sous tension.

i Si la LED d'état rouge clignote trois fois de manière répétée, la garniture était reliée au préalable à un autre mécanisme. Si la garniture doit rester sur le mécanisme, appuyer sur la touche Bluetooth (4) pendant plus de 4 secondes.

Limitation du champ de détection avec un cache à monter

Le cache à monter permet de délimiter le champ de détection, par ex. pour exclure les sources d'interférence.

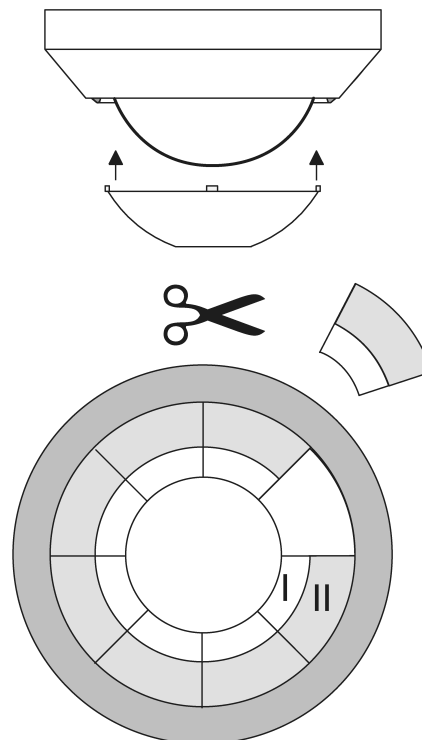


Figure 5: Cache à monter

Taille	Portée au sol (hauteur de montage 3 m)
Cache à monter complet	Ø env. 4,5 m
zone I coupée	Ø env. 7,5 m
zone I + II coupée	Ø env. 12 m
Sans cache à monter	Ø env. 20 m

- Retirer le cache à monter.
 - En cas de besoin, couper le cache à monter avec des ciseaux le long des lignes marquées.
 - Monter le cache.
- i** Alternativement, le champ de détection peut également être délimité via l'appli, en réduisant la sensibilité ou en désactivant certains capteurs individuels.

Extension du champ de détection

Pour étendre le champ de détection, raccorder le poste auxiliaire trifilaire avec la garniture du détecteur de présence ou de mouvement. Le poste principal évalue les signaux du poste auxiliaire et active l'éclairage.

Paramétrage des appareils

Les réglages s'effectuent via l'appli

Réglages par défaut

Fonctionnement	Réglage
Mode de service	Détecteur de mouvement

Fonctionnement	Réglage
Mode de fonctionnement	Fonctionnement automatique
Sensibilité du capteur A-C	100 %
Angle de détection	360°, capteur A-C activé
Seuil de luminosité	10 Lux
Temps de commutation	2 minutes
Fonctions supplémentaires	désactivé

Contrôle du champ de détection

Les mouvements détectés sont affichés dans l'appli et via la LED rouge. L'éclairage est activé pendant env. 1 seconde. Si la lumière ne doit pas être commutée en fonction du mouvement, activer également la fonction MARCHE permanente ou ARRÊT permanent.

- i** Poste auxiliaire trifilaire : les mouvements détectés sont envoyés au poste principal, qui réalise les commutations en fonction de ses réglages.
- Activer l'épreuve de marche via l'appli et définir le champ de détection. La fonction est terminée automatiquement après env. 5 minutes.

Réinitialiser l'appareil sur les réglages d'usine

- i** Après la réinitialisation des réglages d'usine, l'appareil doit être supprimé de l'appli. Pour les terminaux iOS, l'appareil doit également être supprimé de la liste des appareils Bluetooth reliés (Réglages/Bluetooth). Dans le cas contraire, un nouveau couplage n'est pas possible.
- Débrancher brièvement l'appareil de la tension secteur.
La LED rouge est allumée, le test automatique est en cours.
- Dans la minute qui suit l'activation de la tension secteur, appuyer sur la touche **Bluetooth** ⌘ pendant plus de 20 secondes.
À la fin du test automatique ou après 4 secondes, la LED bleue clignote lentement. Le mode de couplage est activé, maintenir la touche **Bluetooth** ⌘ enfoncée. La LED bleue s'éteint après env. 20 secondes et la LED rouge clignote rapidement.
- Dans les 10 secondes qui suivent, relâcher la touche **Bluetooth** ⌘ et réappuyer dessus brièvement.
La LED rouge clignote plus lentement, l'appareil est réinitialisé sur les réglages d'usine et redémarre.

7 Caractéristiques techniques

Température ambiante	-5 ... +45 °C
Température de stockage/transport	-25 ... +70 °C
Dimensions Ø×H	103 × 66 mm
Hauteur de montage	3 m
Zone de détection	Ø env. 20 m (hauteur de montage 3 m)
Angle de détection	360 °
Sensibilité	0, 25, 50, 75, 100 %
Seuil de luminosité	
Mode détecteur de mouvement	Env. 5 ... 500 lx (et mode jour)
Mode détecteur de présence	Env. 5 ... 1000 lx (et mode jour)
Fonctionnement courte durée	
Durée d'impulsion	env. 0,5 s
Pause d'impulsion	env. 3 s

Bluetooth

Fréquence radio

2,402 ... 2,480 GHz

Puissance d'émission

max. 2,5 mW, classe 2

Portée émetteur

typ. 10 m

8 Liste de paramètres

Liste de paramètres réglables via l'appli

En fonction du mécanisme, les paramètres suivants peuvent être modifiés via l'appli.

Réglages pour les mécanismes de commutation et de variation

Paramètre	Configurations possibles, réglage d'usine	Explication
Mode de service	Mode détecteur de mouvement Mode détecteur de présence Réglage d'usine : mode détecteur de mouvement	Réglage définissant si l'appareil fonctionne comme un détecteur de mouvement ou comme un détecteur de présence.
Mode de fonctionnement	Mode automatique Minuterie ARRÊT Minuterie MARCHÉ ARRÊT permanent, MARCHÉ permanente Réglage d'usine : mode automatique	Automatique : la charge est commutée en fonction du mouvement et de la luminosité. ARRÊT ou MARCHÉ permanent(e) : la charge est désactivée ou activée en permanence. Minuterie ARRÊT ou minuterie MARCHÉ : la charge est désactivée ou activée pour la durée prédéfinie. L'appareil repasse ensuite en mode automatique.
Réglage de la minuterie MARCHÉ	0,5 à 5 heures Réglage d'usine : 2 h	Temps pendant lequel la charge reste activée lorsque la fonction « Minuterie MARCHÉ » est activée.
Réglage de la minuterie ARRÊT	0,5 à 5 heures Réglage d'usine : 2 h	Temps pendant lequel la charge reste désactivée lorsque la fonction « Minuterie ARRÊT » est activée.
Temps de commutation	10 s à 60 min Réglage d'usine : 2 min	Pendant ce temps, la charge reste activée même si aucun mouvement n'est détecté ou que l'éclairage ambiant est suffisamment clair.
Valeur seuil de luminosité	Détecteur de mouvement : 5 à 500 lx Détecteur de présence : 5 à 1 000 lx et mode jour Réglage d'usine : 10 lx	Valeur de luminosité pour laquelle une charge est activée en cas de sous-dépassement et de détection d'un mouvement.
Utilisation de la luminosité actuelle	La luminosité actuelle peut être enregistrée dans une plage de 5 à 500 lx ou 1 000 lx.	Règle dans l'appli le paramètre Valeur seuil de luminosité sur la luminosité actuelle.
Sensibilité du capteur	0, 25, 50, 75, 100 % Réglage d'usine : 100 %	Régler individuellement pour chaque capteur A - C la sensibilité dans 5 niveaux.

Paramètre	Configurations possibles, réglage d'usine	Explication
		Pour limiter le champ de détection, désactiver les capteurs individuels. Pour ce faire, régler la sensibilité à 0 %.
Simulation de présence	Marche, arrêt Réglage d'usine : arrêt	La fonction peut être activée uniquement après avoir enregistré des temps de plus de 24 heures. En mode automatique, le détecteur enregistre en continu les moments d'activation de l'éclairage. Sur une période de 24 heures, 60 commutations peuvent être enregistrées au maximum. Si un plus grand nombre de commutations se produit, les commutations les plus anciennes sont écrasées. Si la simulation de présence est activée, le détecteur active l'éclairage aux heures enregistrées, en fonction de la luminosité. La désactivation s'effectue après expiration du temps de commutation. Des mouvements détectés rallongent le temps de commutation ou l'éclairage est activé en fonction de la luminosité. Les temps ne sont pas enregistrés. Le temps de commutation dynamique n'est pas pris en compte.
Activation du mode jour	Marche, arrêt Réglage d'usine : arrêt	Dans la configuration mode jour , l'appareil fonctionne indépendamment de la luminosité.
Activation de l'épreuve de marche	Marche, arrêt Réglage d'usine : arrêt	Fonction de contrôle du champ de détection. La fonction s'arrête automatiquement après 5 minutes.

Réglages uniquement pour les mécanismes de commutation

Paramètre	Configurations possibles, réglage d'usine	Explication
Avertissement de désactivation	Marche, arrêt Réglage d'usine : arrêt	Lorsque l'avertissement de désactivation est activé, la lumière n'est pas éteinte immédiatement après expiration du temps de commutation. Si la LED clignote trois fois à intervalles de 10 secondes, cela indique une coupure imminente de l'éclairage. Le temps de commutation est ainsi prolongé d'env. 30 secondes. Si un mouvement est détecté pendant l'avertissement de désactivation, le temps de commutation redémarre et l'éclairage reste allumé.

Réglages uniquement pour les mécanismes de variation

Paramètre	Configurations possibles, réglage d'usine	Explication
Avertissement de désactivation	Marche, arrêt Réglage d'usine : arrêt	Lorsque l'avertissement de désactivation est activé, la lumière n'est pas éteinte immédiatement après expiration du temps de commutation. L'éclairage est d'abord varié jusqu'à la luminosité minimale pendant une durée de 30 secondes. Le temps de commutation est ainsi prolongé d'env. 30 secondes. Si un mouvement est dé-

Paramètre	Configurations possibles, réglage d'usine	Explication
		tecté pendant l'avertissement de désactivation, le temps de commutation redémarre et l'éclairage commute à nouveau à la luminosité d'activation.
Luminosité d'activation	5 ... 100 % Réglage d'usine : 100 %	L'éclairage est activé à la luminosité enregistrée.

9 Aide en cas de problème

L'appareil se met en marche

Cause 1 : la luminosité ambiante est supérieure au seuil de luminosité réglé.

Régler la valeur de luminosité via l'appli.

Cause 2 : l'appareil ne détecte aucun mouvement.

Augmenter la sensibilité via l'appli.

Activer tous les capteurs via l'appli.

Cause 3 : la minuterie ARRÊT ou l'ARRÊT permanent est désactivé(e).

Activer le mode automatique via l'appli.

L'appareil s'allume en l'absence de mouvement

Cause 1 : la simulation de présence est activée. L'appareil commute aux moments enregistrés.

Désactiver la simulation de présence via l'appli.

Cause 2 : sources d'interférence dans la zone de détection.

Éliminer si possible les sources d'interférence.

Diminuer la sensibilité via l'appli.

Délimiter le champ de détection via l'appli.

L'appareil s'éteint malgré le mouvement

Cause 1 : l'appareil ne détecte aucun mouvement.

Augmenter la sensibilité via l'appli.

Cause 2 : la zone de détection est limitée, car un capteur a été désactivé.

Activer tous les capteurs via l'appli.

Cause 3 : la zone de détection est délimitée par un cache à monter.

Contrôler le cache à monter.

L'appareil ne s'éteint pas

Cause 1 : sources d'interférence dans le champ de détection, l'appareil détecte sans arrêt des mouvements.

Éliminer si possible les sources d'interférence.

Diminuer la sensibilité via l'appli.

Limiter la zone de détection.

Cause 2 : la minuterie MARCHÉ ou la MARCHÉ permanente est activée.

Activer le mode automatique via l'appli.

L'appareil ne réagit pas à une commande via un terminal mobile, la LED bleue ne s'allume pas.

Cause 1 : le terminal mobile n'est pas couplé à l'appareil.

Coupler les appareils.

Cause 2 : l'interface Bluetooth du terminal mobile n'est pas activée.

Activer l'interface Bluetooth.

10 Conformité

La société Gira Giersiepen GmbH & Co. KG déclare par la présente que le type d'installation radio, réf. 5377 02 est conforme à la directive 2014/53/UE. La référence d'article complète figure sur l'appareil. La déclaration de conformité CE intégrale est disponible à l'adresse Internet suivante :

www.gira.de/konformitaet

11 Garantie

La garantie est octroyée dans le cadre des dispositions légales concernant le commerce spécialisé. Veuillez remettre ou envoyer les appareils défectueux port payé avec une description du défaut au vendeur compétent pour vous (commerce spécialisé/installateur/revendeur spécialisé en matériel électrique). Ceux-ci transmettent les appareils au Gira Service Center.

Gira
Giersiepen GmbH & Co. KG
Elektro-Installations-
Systeme

Industriegebiet Mermbach
Dahlienstraße
42477 Radevormwald

Postfach 12 20
42461 Radevormwald

Deutschland

Tel +49(0)21 95 - 602-0
Fax +49(0)21 95 - 602-191

www.gira.de
info@gira.de