

Trådløs veggssender, 1-kanals med tekstfelt

Best.-nr.: 5331..

Trådløs veggssender, 3-kanals med tekstfelt

Best.-nr.: 5333 ..

Bruksanvisning

1 Sikkerhetsinformasjon



Montering og tilkobling av elektriske apparater må kun gjennomføres av elektrikere.

Fare for alvorlige personskader, brann og materielle skader. Les driftshåndboken, og følg den. Det trådløse signalet overføres via en ikke eksklusivt tilgjengelig overføringskanal og egner seg derfor ikke for sikkerhetstekniske applikasjoner som nødstop og nødoppringing.

Denne anvisningen er en del av produktet og skal være hos sluttkunden.

2 Sikkerhetsinformasjon om knappcells batterier

Dette apparatet eller tilbehøret leveres med knappceller.

Livsfare! Hvis knappceller svelges, kan det oppstå alvorlige indre forbrenninger innen 2 timer som kan ha døden som følge.

Knappceller skal oppbevares utilgjengelig for barn.

Apparater med et batterirom som ikke lukker ordentlig, skal ikke brukes, og oppbevares utilgjengelig for barn.

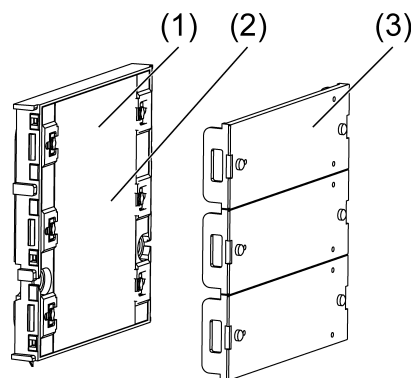
Hvis det er mulighet for at en knappcelle ble svelget eller befinner seg i en kroppsdel, oppsøk en lege umiddelbart.

Fare for etsning! Batteriene kan sprekke eller gå lekk.

Batteriene skal ikke kortsluttes. Batteriene skal kun skrives ut med identiske batterier eller med batterier av samme type.

Eksplisjonsfare! Batteriene skal ikke kastes i ild og ikke lades opp igjen.

3 Apparatets oppbygning



Bilde 1: Trådløs veggssender

- (1) Trådløs veggssender
- (2) Tekstfelt
- (3) Tastedeksler

4 Funksjon

- Trådløs sender til overføring av koblings-, dimme-, persiennekjøre- og scenekommandoer

- Drift med trådløse aktuatorer fra eNet System

Produktegenskaper

- To taster som ligger ved siden av hverandre, tilhører én kanal
- Tofarget lysdiode til høyre og venstre for tastene til signalisering
- Innkoblingslysstyrken kan lagres i kombinasjon med dimmeraktuator
- Batteridrevet apparat
- Signalisering av overføringsfeil kan slås av
- Enkel trådløs scene veggssender: Alt-Av, én individuell scene
- Tredobbel trådløs scene veggssender: Alt-Av, fem individuelle scener

Kan stilles inn med eNet-server:

- Scene Alt-På
- Betjeningsperrer

i Parameterliste står i internettet i dokumentasjonen til dette apparatet.

Tilleggsfunksjoner med eNet-server:

- Fullstendig kryptert trådløs overføring (AES-CCM) fra og med eNet Server programvare versjon 2.0
- Oppdatering av apparatprogramvaren
- Lese ut feilminne

5 Betjening

i Ved drift med eNet-serveren, kan betjeningen og signaliseringen som beskrives her, avvike.

Funksjon til statuslysdioden i drift

Straks en tast blir trykket eller sluppet løs, signaliserer den tilhørende status-LED først trådløs overføring.

- Statuslysdioden lyser rødt i 3 sekunder

og deretter aktuator/sumstatusen ved betjening med kanaltaster.

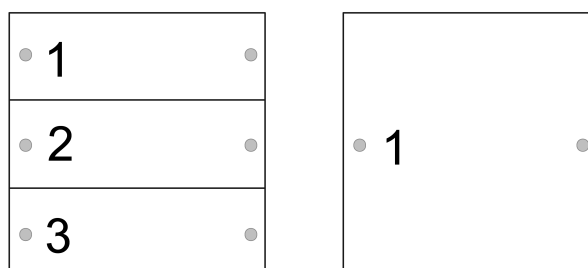
- Venstre statuslysdiode lyser grønt i 3 sekunder:
Minst en aktuator er innkoblet eller en persienne er ikke i den øverste sluttposisjon.
- Høyre statuslysdiode lyser grønt i 3 sekunder:
Alle aktuatorer er koblet fra eller alle persiennene er i den øverste sluttposisjonen.

eller aktuator/sumstatusen ved betjening med scenetaster.

- Statuslysdioden lyser grønt i 3 sekunder:
Minst en aktuator er innkoblet eller en persienne er ikke i den øverste sluttposisjon.
- Statuslysdioden forblir av:
Alle aktuatorer er koblet fra eller alle persiennene er i den øverste sluttposisjonen.

i Når det ikke kommer en statusmelding fra minst én aktuator signaliseres en overføringsfeil. Statuslysdioden blinker i 5 sekunder raskt rødt.

Veggssenderens kanalbetjening



Bilde 2: Kanalkonfigurasjon for betjeningen

Betjene lyset

- Kobling: Trykk på tasten mindre enn 0,4 sekunder.
- Dimme: Trykk på tasten lenger enn 0,4 sekunder. Dimmingen stopper når tasten slippes.
- Stille inn dimmeutløseren på minimal lysstyrke: Trykk på høyre tast lenger enn 0,4 sekunder.
- Stille inn dimmeutløseren på minimal lysstyrke og dimme til maksimal lysstyrke: Trykk på venstre tast lenger enn 0,4 sekunder.

Betjene persienneen

- Kjøre persienneen: Trykk på tasten lenger enn 1 sekund.
- Stoppe eller justere persienneen: Trykk på tasten mindre enn 1 sekund.

Betjene tastaktuator

- Trykk på tasten. Lasten slås på så lenge tasten trykkes.
- i** Den maksimale betjeningsvarigheten er på 60 sekunder.

Rope opp scene

- Trykk kort på scenetast.
Aktuatorer kobler om til lagret scene.

Endre scene

- Trykk kort på scenetast.
Aktuatorer kobler om til lagret scene.
- Still inn ny scene.
- Trykk på scenetast lenger enn 4 sekunder.
Aktuatorer kobler først og fremst om til den gamle scenen og lagrer den nye scenen etter 4 sekunder.

Lagre innkoblingslysstyrken

Ved dimmeraktuatorer kan man lagre en lysstyrkeverdi, som dimmeraktuator kobles om til med ett kort tastetrykk.

Tastene til en kanal er stilt inn som kanaltaster.

- Stille inn ønsket innkoblingslysstyrke.
- Trykk begge tastene til en kanal lenger enn 4 sekunder.
Lyser slås kort av før det slås på igjen med den nye innkoblingslysstyrken.
Innkoblingslysstyrken er lagret.

Forespørre summestatus

Tastene til en kanal er stilt inn som kanaltaster.

- Trykk samtidig på begge kanaltastene i 1 til 4 sekunder.
Signalisering av trådløs overføring og summestatus (se funksjon til statuslysdioder i drift)

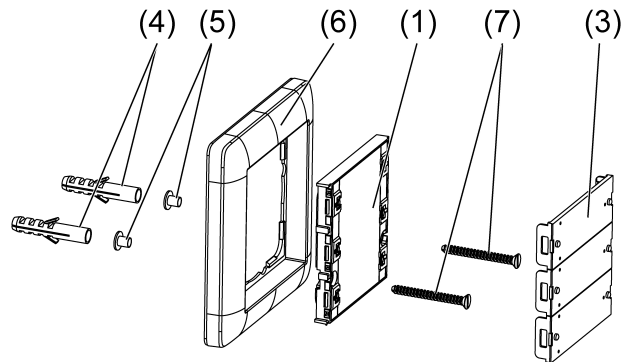
6 Informasjon for autoriserte elektrikere

Koble og monter apparatet

For å oppnå god overføringskvalitet må det holdes tilstrekkelig avstand til mulige feilkilder, for eksempel metalliske flater, mikrobølgeovner, HiFi- og TV-anlegg, drosselspoler eller transformatorer.

- i** Foreta igangsetting og programmering før monteringen (se kapitlet Igangsetting).
- i** Veggssender må monteres riktig, skruehull underst.

Skruemontering

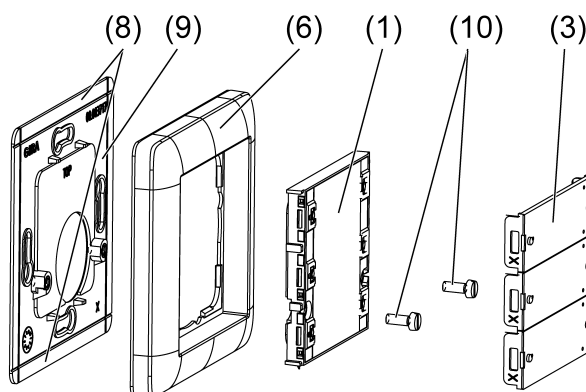


Bilde 3: Skruemontering

- Fjern tastedeksler (3) forsiktig med en skrutrekker.
- Sett vedlagte propellhylser (5) inn gjennom skrueshullene bakfra.
- Monter veggssenderen (1) og rammen (6) rett på veggen med skruene (7) og naglene (4).
- Sette på tastedeksler.

Montering med lim

For å feste veggssenderen direkte på et jevnt underlag, f.eks. glass, finnes det en bunnplate (se tilbehør).



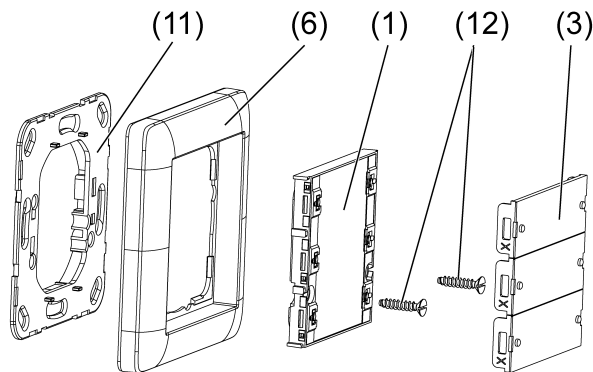
Bilde 4: Montering med lim

- i** Ved montering med lim i flerkombinasjoner må kantstykkene (8) på tilgrensende bunnplater kuttes på bruddstedet.

For en god adhesjon må underlaget være støv- og fettfritt.

- Lim bunnplaten (9) (se kapittel Tilbehør) direkte på underlaget.
- Fjern tastedeksler (3) forsiktig med en skrutrekker.
- Skru fast veggssenderen (1) og rammen (6) med skruene (10).
- Sette på tastedeksler.

Montering på apparatkontakt



Bilde 5: Montering på apparatkontakt

- Fest låseringen (11) (se kapittel Tilbehør) med skruer på apparatkontakten.
- Fjern tasterdeksler (3) forsiktig med en skrutrekker.
- Monter veggsenderen (1) og rammen (6) rett på veggen med skruene (12) på låseringen.
- Sette på tasterdeksler.

7 Igangsetting

Legge inn batteri



ADVARSEL

Batteriener kan sprekke eller gå lekk.

Fare for etsning.

Batteriener skal kun skrives ut med identiske batterier eller med batterier av samme type.

Batteriholderen befinner seg på baksiden.

- Fjern tasterdeksler forsiktig med en skrutrekker og skru av apparatet.
- i** Hold batterienes kontakter og apparatet frie for fett.
- Legg batteriet mot batteriholderens plusskontakt. Pass på at polariteten blir riktig: Batteriets plusspol må ligge øverst.
- Trykk lett på batteriet så det går i lås.
Veggsenderen er driftsklar.



FARE!

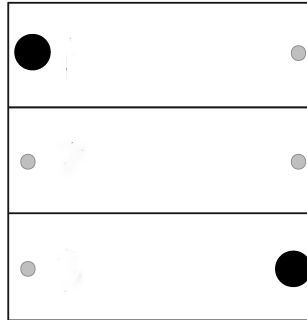
Livsfare grunnet elektrisk støt.

Ved igangsetting må de spenningsførende delene på trådløse sendere og -aktorer og i deres omgivelse dekkes til.

Gjennom tastekombinasjonen blir enten programmerermodusen for kanaler eller scener kalt opp.

Forbind kanaltast med trådløs aktuator

- i** Med ett trinn kan det forbindes opp til 10 trådløse aktorer.



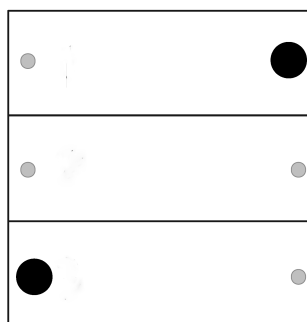
Bilde 6: Aktivering av programmeringsmodus for kanaltaster

- Trykk tastene oppe til venstre og nede til høyre samtidig i mer enn 4 sekunder (Bilde 6). Den venstre røde LED blinker langsomt. Trådløssenderen befinner seg for ca. 1 minutt i programmeringsmodus.
- Sett aktuatoren i programmeringsmodusen (se veiledningen Aktuator).
- Trykk kort på tasten for den ønskede kanalen. Tasten konfigureres som kanaltast og forbindes med aktuatoren. Den røde LED lyser i ca. 5 sekunder. Trådløssenderen og aktuatoren forlater automatisk programmeringsmodusen.
- i** Dersom den røde LED på trådløssenderen blinker tre ganger i ca. 5 sekunder med ett sekunds mellomrom, var programmeringen ikke vellykket. Aktuatoren er utenfor den trådløse rekkevidden, ikke i programmeringsmodus eller det foreligger en feil ved den trådløse overføringen.
- i** Blinker aktuatorens status-LED tre ganger i ca. 5 sekunder med ett sekunds mellomrom, var programmeringsprosessen ikke vellykket. Alle lagringsplassene i aktuatoren eller den trådløse senderen er opptatt.
- i** For å avslutte programmeringsmodusen før den er ferdig, trykk tasten oppe til venstre og nede til høyre en gang til lenger enn 4 sekunder.
- i** Alt Av-tast til en trådløs sender forbindes automatisk med aktuatoren, straks den første forbindelsen til en trådløs sender er blitt opprettet. Scenetaster må forbindes separat.

Forbind scenetast med trådløs aktuator

Tastene til veggssenderen er forhåndsinnstilt med følgende scener:

Taster	Tastetilordning
1 venstre/1 høyre	Scene 1/Alt-Av
2 venstre/2 høyre	Scene 2/scene 3
3 venstre/3 høyre	Scene 4/scene 5



Bilde 7: Aktivering av programmeringsmodus for scenetaster

- Trykk tastene oppe til høyre og nede til venstre samtidig i mer enn 4 sekunder (Bilde 7).

Den venstre røde LED blinker langsomt. Trådløssenderen befinner seg for ca. 1 minutt i programmeringsmodus.

- Sett aktuatoren i programmeringsmodusen (se veiledningen Aktuator).
- Trykk kort på scenetast.

Tast konfigureres som scenetast og forbindes med aktuatoren. Den røde lysdioden lyser i ca. 5 sekunder. Du går automatisk ut av programmeringsmodusen.

- i** Dersom den røde LED på trådløssenderen blinker tre ganger i ca. 5 sekunder med ett sekunds mellomrom, var programmeringsprosessen ikke vellykket. Aktuatoren er utenfor den trådløse rekkevidden, ikke i programmeringsmodus eller det foreligger en feil ved den trådløse overføringen.
- i** Hvis status-LED til aktuatoren i ca. 5 sekunder blinker 3-ganger med et mellomrom på 1 sekund, var programmeringen ikke vellykket. Alle lagringsplassene i aktuatoren eller den trådløse senderen er opptatt.
- i** For å avslutte programmeringsmodusen før den er ferdig, trykk tasten oppe til venstre og nede til høyre en gang til lenger enn 4 sekunder.

Koble fra forbindelsen til en aktuator

- Gjennomfør de samme skrittene som ved gjennomføring (se kapittel forbind kanaltast med trådløs-aktuator eller forbind scenetast med funkaktuator). Status-LED til aktuatoren blinker raskt i 5 sekunder. Aktoren er koblet fra den trådløse senderen. Aktoren og den trådløse senderen forlater automatisk programmeringsmodusen.
- i** Hvis det finnes flere forbindelser eller scenetaster til en aktuator, må alle kobles fra enkeltvis.
- i** Alt-På- og Alt-Av-taster til en trådløs sender kobles automatisk fra straks den siste forbindelsen til aktuatoren er blitt koblet fra. Manuell frakobling er ikke mulig.

Spørring av tasteprogrammering

- Tastene til høyre øverst og til venstre underst trykkes kort samtidig (Bild 7). Alle funksjoner avsluttes. Venstre statuslysdiode lyser grønt ved programmering som kanaltaster. Høyre statuslysdiode lyser grønt ved programmering som scenetaster.

Tilbakestill kanal- eller scenetast

Forbindelsene til aktuatorene kobles fra og parametere tilbakestilles til fabrikkinnstilling.

- i** I aktorene opprettholdes alle forbindelser og må slettes separat.
- Trykk tastene oppe til venstre og nede til høyre samtidig i mer enn 20 sekunder (Bilde 6). Etter 4 sekunder blinker den røde lysdioden. Etter 20 sekunder blinker lysdioden raskere.
- Trykk kort på ønsket tast. Den røde lysdioden blinker saktere. Kanal- eller scenetast er tilbakestilt. Innstillingen som kanal- eller scenetast opprettholdes.

Tilbakestill veggssender på fabrikkinnstilling

Alle forbindelser til aktuatorer kobles fra og parametere tilbakestilles til fabrikkinnstilling.

- i** I aktorene opprettholdes alle forbindelser og må slettes separat.
- Trykk tastene oppe til venstre og nede til høyre samtidig i mer enn 20 sekunder (Bilde 6). Etter 4 sekunder blinker den røde lysdioden. Etter 20 sekunder blinker lysdioden raskere.
- Slipp tastene og trykk en gang til oppe til venstre og nede til høyre samtidig kort. Den røde lysdioden blinker saktere i ca. 5 sekunder.

Veggssenderen er tilbakestillt til fabrikkinnstillingen. Alle tastene er stilt inn som kanaltaster.

8 Vedlegg



Fjern tomme batterier straks, og kasser dem på en miljøvennlig måte. Batteriene skal ikke kastes i vanlig husholdningsavfall. Ta kontakt med kommunen du bor i for informasjon om miljøvennlig avfallshåndtering. I henhold til loven er sluttbrukeren forpliktet til å returnere brukte batterier.

8.1 Tekniske data

Nominell spenning	DC 3 V
Batteritype	1×litium CR 2450N
Omgivelsestemperatur	-5 ... +45 °C
Beskyttelsestype	IP 20
Senderens rekkevidde i fritt område	typ. 100 m
Radiofrekvens	868,0 ... 868,6 MHz
Sendereffekt	maks. 20 mW
Mottakerkategori	2

8.2 Parameterliste

Apparatparametrene kan endres med eNet Serveren.

Enhetskonfigurasjon

Parametere	Innstillingsmuligheter, Basisinnstilling	Forklaringer
Funksjon	Vippetast Ytterligere moduser Ikke i bruk Basisinnstilling: Vippe	Vippetast Kanalen arbeider som kanaltast. Innstillingen følger alltid parvis. Ytterligere moduser Kanalen arbeider som scenetast. Innstillingen følger alltid parvis. Ikke i bruk Kanalen vises ikke i eNet SMART HOME app og er sperret for bruk i idriftsettingsoverflaten.
Driftsform	App-bruk, utsperringsbeskyttelse, tvangsføring, vindalarm, solbeskyttelse, skumring	Innstilling, med hvilken type scene en scenetast er bestemt for. Innstillingen følger alltid parvis.

Parametere	Innstillingsmuligheter, Basisinnstilling	Forklaringer
	Grunninnstilling: App-bruk	

Avanserte apparatinnstillinger

Parametere	Innstillingsmuligheter, Basisinnstilling	Forklaringer
Manuell igangsetting	På, Av Basisinnstilling: På	Sperrer manuell igangsetting for alle apparatkanaler. Merknad: Ved innstilling "Av" kan apparatet ikke lenger tilbakestilles til fabrikkinnstillingen.

Avanserte kanalinnstillinger

Parametere	Innstillingsmuligheter, Basisinnstilling	Forklaringer
Manuell igangsetting	På, Av Basisinnstilling: På	Sperrer manuell igangsetting for apparatkanalen. Merknad: Ved innstilling "Av" kan apparatet ikke lenger tilbakestilles til fabrikkinnstillingen.
Lokal betjening	På, Av Basisinnstilling: På	Sperrer apparatkanalen for lokal betjening.

8.3 Hjelp hvis det oppstår problemer

Etter tastetrykk, status-LED for kanal eller scenetast blinker langsomt rødt i 3 sekunder.

Årsak: Batteriet i veggssenderen er nesten tomt.

Skift batteri (se kapittelet Igangsetting legge inn batteri).

Mottakeren reagerer ikke, status-LED til kanal- eller scenetast indikerer en overføringsfeil. Statuslysdioden blinker i 3 sekunder raskt rødt.

Årsak 1: Den trådløse rekkevidden er overskredet. Byggmessige hindringer reduserer rekkevidden.

Bruk av en trådløs repeater.

Årsak 2: Aktuatoren er ikke klar til drift.

Kontroller aktuatoren og nettspenningen.

Årsak 3: Det foreligger feil ved den trådløse overføringen, f.eks. fremmed trådløs overføring.

Fjern feil ved den trådløse overføringen.

i Aktuatoren som forårsaker overføringsfeilen, kan du finne i visningen for overføringsfeil. I tillegg, ved signaliseringen, trykk kort samtidig på tastene oppe til venstre og nede til høyre. Statuslysdioden lyser rødt. I løpet av denne tiden må du ikke trykke på noen taster til veggssenderen. Aktuatoren vurderes igjen automatisk, når den etter en trådløs overføring sender en statusmelding.

Etter tastetrykk, blinker statuslysdioden i 3 sekunder raskt rødt.

Årsak: Maksimal tillatt sendetid (juridisk regulert Duty Cycle Limit) er nesten oppbrukt. For at senderen fortsatt skal fungere, blir spørring og visning av sum-statusen midlertidig slått av. Så snart det igjen finnes tilstrekkelig sendetid, spørres sum-statusen igjen ved gjentatt betjening av tasten.

Etter en kort ventetid, i regel noen sekunder, må senderen igjen betjenes.

Reduser antall betjeninger.

Reduser antall aktuatorer som er forbundet med senderen.

8.4 Tilbehør

Montasjeplatesett	5339 00
Festeplate av kunststoff	5338 00

8.5 Samsvar

Med dette erklærer Gira Giersiepen GmbH & Co. KG, at det trådløse anlegget Best.-Nr. 5331.. / 5333 .. er i overensstemmelse med retningslinjene 2014/53/EU. Det fullstendige varenummeret finner du på apparatet. Den fullstendige teksten til EU-samsvarserklæringen er tilgjengelig under følgende Internettadresse:
www.gira.de/konformitaet

8.6 Garanti

Garantien gjennomføres innenfor rammen av gjeldende lovgivning for faghandelen. Defekte apparater må innleveres eller sendes portofritt med en beskrivelse av feilen til den ansvarlige selgeren (faghandel/installasjonsbedrift/elektrofaghandel). Disse videresender apparatene til Gira-servicesenteret.

Gira
Giersiepen GmbH & Co. KG
Elektro-Installations-
Systeme

Industriegebiet Mermbach
Dahlienstraße
42477 Radevormwald

Postfach 12 20
42461 Radevormwald

Deutschland

Tel +49(0)21 95 - 602-0
Fax +49(0)21 95 - 602-191

www.gira.de
info@gira.de