

**Compensatiemodule LED**

Best. nr. : 2375 00

**Bedieningshandleiding****1 Veiligheidsinstructies**

**Elektrische apparaten mogen alleen door een elektromonteur worden gemonteerd en aangesloten.**

**Ernstig letsel, brand of materiële schade mogelijk. Handleiding volledig doorlezen en aanhouden.**

**Gevaar door elektrische schokken. Het apparaat heeft een basisisolatie. Gebruik is alleen in een geschikte behuizing toegestaan.**

**Deze handleiding is onderdeel van het product en moet door de eindklant worden bewaard.**

**2 Functie****Bedoeld gebruik**

- Gebruik in combinatie met Tronic- of met faseafsnijding werkende universele dimmers van ons bedrijf, die met dimbare HV-LED-lampen worden gebruikt.
- Toepassing binnen
- Inbouw in lamp, apparaatdoos conform DIN 49073 of onderverdeling.

De module wordt gebruikt om:

- het dimgedrag van niet voor HV-LED-lampen geoptimaliseerde dimmers te verbeteren.
  - te voorkomen dat op met een dimmer gebruikte HV-LED-lampen in uitgeschakelde toestand glimmen.
- i** De module heeft geen invloed op de dimkarakteristiek en ook het dimbereik en de basislichtsterkte kunnen hiermee niet worden ingesteld.
- i** Dimresultaten en dimkwaliteit kunnen variëren afhankelijk van kabellengtes, netomstandigheden en andere invloedsfactoren. Voor de werking, dimresultaten en dimkwaliteit kunnen wij geen garantie geven.

**3 Informatie voor elektromonteurs****3.1 Montage en elektrische aansluiting****GEVAAR!**

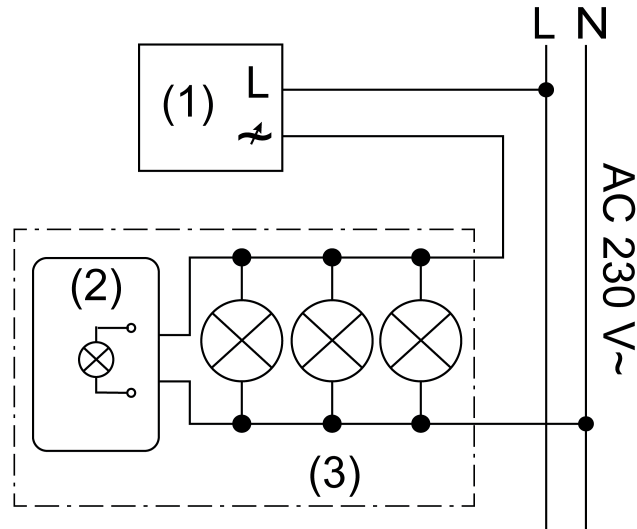
**Elektrische schok bij aanraken van onderdelen die onder spanning staan.**

**Elektrische schokken kunnen dodelijk letsel tot gevolg hebben.**

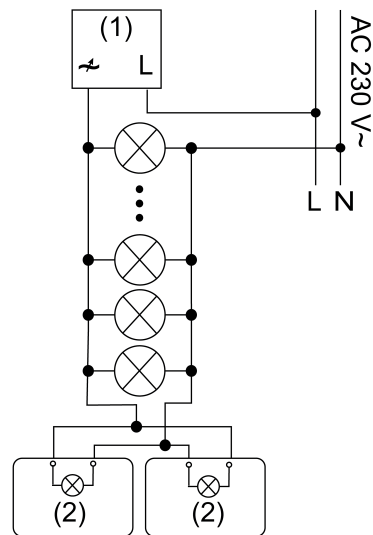
**Voordat werkzaamheden aan het apparaat worden uitgevoerd, moet het worden vrijgeschakeld en moeten spanningvoerende delen in de omgeving worden afgedekt!**

**Module aansluiten**

- i** Een module is meestal voldoende voor drie HV-LED-lampen. Worden meer HV-LED-lampen op een dimmer aangesloten, dan kunnen meerdere modules parallel worden aangesloten.
- i** Bij een dimmer die volgens het faseafsnijdingsprincipe werkt, is het maximale aansluitvermogen voor HV-LED-lampen 200 W.
- i** Het minimale aansluitvermogen van de gebruikte dimmer hangt af van de gebruikte HV-LED-lamp. Idealiter kan deze tot ca. 3 W dalen.



Afbeelding 1



Afbeelding 2: Aansluitvoorbeeld in lampbehuizing

- (1) Dimmer bij faseafsnijding
- (2) Module
- (3) Verlichting met HV-LED-lamp
  - Module parallel aan de HV-LED-lamp op de N-leider en gedimde fase aansluiten, (afbeelding 1) Aansluitvoorbeeld in lampbehuizing, (afbeelding 2) Aansluitvoorbeeld met twee modules.

#### 4 Technische gegevens

Nominale spanning

AC 230 V ~

Netfrequentie

50 / 60 Hz

Vermogensverlies

max. 2 W

Temperatuur behuizing

max. 65 °C (tc)

Opslag-/ transporttemperatuur

-25 ... +75 °C

Afmeting L×B×H

28,5×43,0×11,5 mm

Kabellengte

ca. 15 cm

## 5 Hulp bij problemen

### Na enige tijd flikkeren de HV-LED-lampen

Oorzaak: module wordt te heet.

Een extra module parallel aansluiten.

### Direct na het inschakelen flikkeren de HV-LED-lampen

Oorzaak 1: de stroom door de module en HV-LED-lampen is onvoldoende om het gebruik van de dimmer te garanderen.

Een extra module parallel aansluiten.

Oorzaak 2: lampen zijn voor de combinatie met de dimmer en met de module niet geschikt.

HV-LED-lampen vervangen.

Oorzaak 3: universele dimmer werkt bij faseaansnijding.

Module is voor faseaansnijding niet geschikt. Erop letten dat de aangesloten lampen bij faseafsnijding dimbaar zijn en controleren of de dimmer bij faseafsnijding werkt.

## 6 Garantie

De wettelijk vereiste garantie wordt uitgevoerd via de vakhandel.

Een gebrekkig apparaat kunt u met een omschrijving van de fout aan de betreffende verkoper ((elektrotechnische) vakhandel/installatiebedrijf) overhandigen of portvrij opsturen. Deze stuurt het apparaat door naar het Gira Service Center.

**Gira**  
**Giersiepen GmbH & Co. KG**  
Elektro-Installations-  
Systeme

Industriegebiet Mermbach  
Dahlienstraße  
42477 Radevormwald

Postfach 12 20  
42461 Radevormwald

Deutschland

Tel +49(0)21 95 - 602-0  
Fax +49(0)21 95 - 602-191

[www.gira.de](http://www.gira.de)  
[info@gira.de](mailto:info@gira.de)