

通用LED调光器REG

订货号 : 2365 00

使用说明**1 安全指南**

电气设备的安装和连接只允许由电气专业人员执行。

可能引发严重伤害、火灾或财物损失。请完整阅读并遵守操作说明。

电击危险。在对设备或负载施工前先安全断开。

电击危险。设备不应断开。即使在关闭仪器的情况下，负载也没有断开电源。

当设置的运行方式与负载类型不匹配时，可能导致毁坏危险。在连接或更换负载时正确设置运行方式。

火险。在使用感应变压器操作时，必须遵守每种变压器相应制造商的使用说明。只能使用符合 EN 61558-2-6 (VDE 0570, 第 2-6 部分) 的安全隔离变压器。

该说明书属于产品的组成部分，必须由最终用户妥善保管。

2 正常应用**正常应用**

- 开关和调节照明
- 按照 DIN EN 60715 安装至配电箱中的支承轨道上
- 通过按键、带按键端、旋转调光器分站的双线或三线分机或带常开触点的按键进行操作

3 产品特性

- 设备根据相位导通原理工作
- 自动或手动设置与负载相匹配的调光原理
- 通过 LED 显示设置的运行方式
- 通过节能型软启动接通
- 以上次设置的亮度或保存的开启亮度接通
- 开启亮度可长久保存
- 最小亮度可长久保存
- 最迟 7 秒后长久切断电子短路保护
- 电子超温保护

i 通过功率放大器可以提升功率。

4 操作

本说明书介绍了如何使用设备上的按键、带按键端或按键（用作分机）的双线分机或三线分机。

i 接通负载时，显示 LED (1) 亮绿色。

开关灯

- 短按按键 ▲ 或按键端：以最后设置的亮度或保存的接通亮度接通或关闭灯光。
- 短按按键 ▼ 或按键端：接通灯光。

i 三线分机：按上端接通，按下端关闭。

设置亮度

灯已开。

- 长按按键 ▲ 或按键上端。
灯光变亮至最大亮度。
- 长按按键 ▼ 或按键下端。
灯光变暗至最小亮度。

以最小亮度打开灯

- 长按按键 ▼ 或按键下端。
将灯开到最小亮度。
- 长按按键 ▲ 或按键上端。
将灯开到最小亮度并且灯光变亮。

保存开启亮度

发货时会将最大亮度设置为开启亮度。


- 将灯调节至所需亮度。
- 全方位长按按键 ▲ 和 ▼ 或按键端 4 秒。
开启亮度已保存。灯短暂熄灭又重新亮起即为按下。

删除接通亮度

- 短按▲按键或按键端：灯以保存的开启亮度亮起。
- 全方位长按按键 ▲ 和 ▼ 或按键端 4 秒。
已删除接通亮度 灯短暂熄灭又重新亮起即为按下。达到最后设置的亮度值时接通。

按键用作分机操作

- 短按按键：以最后设置的亮度或保存的接通亮度接通或关闭灯光。
- 在接通状态下长按按键：接通光亮。每次重新长按按键均可切换调节方向。
- 在关闭状态下长按按键：将灯开到最小亮度并且灯光变亮。

 不可以保存或删除开启亮度。

5 电气专业人员信息

5.1 安装和电气连接

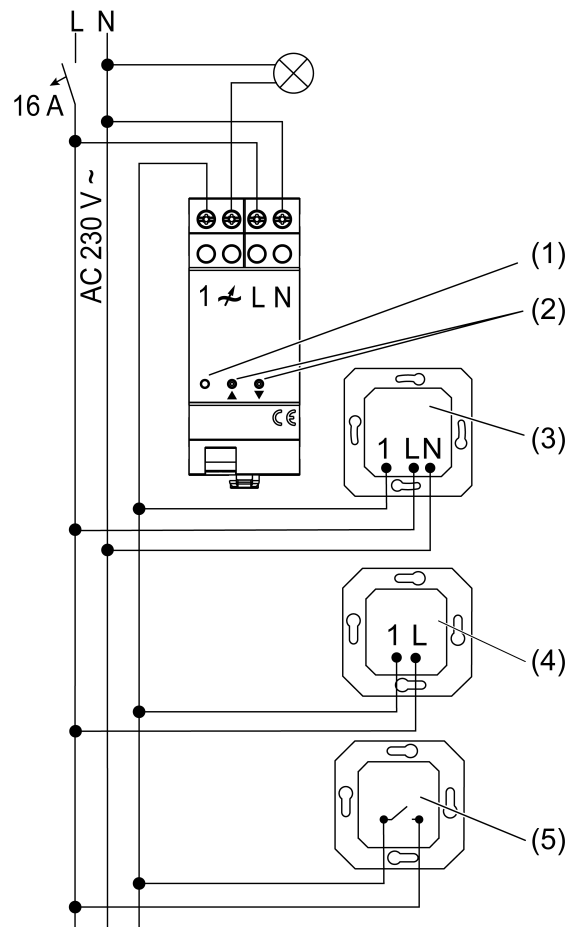


危险！

电击导致生命危险。

断开设备。遮盖通电部件！

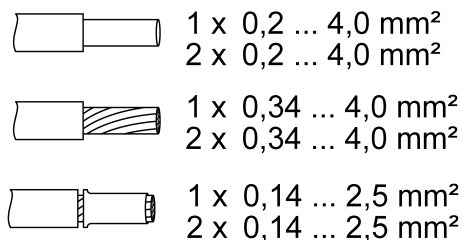
安装和电气连接



图像 1: 接线图

- (1) 显示 LED
- (2) 按键
- (3) 三线，旋转调光器分站
- (4) 2-线材-分站
- (5) 按键，常开触点

- i** 操作多个调光器或副配电柜中的功率放大器时，在设备之间保持 1 TE (约 18 mm) 的距离，以避免过热。
- i** 每个 16 A 断路器连接最大 600 W 的 LED 或节能灯。连接变压器时，注意遵守变压器制造商的规定。
- i** 室内调光器适用于市面大多数 LED 灯的各种电子属性。只能在个别情况下达到所需结果。必须当亮灯按键具备一个单独的 N 端子时才能连接。



图像 2: 可夹持导线截面

重置超温保护/短路保护

- 从电网上断开调光器。

5.2 调试**运行方式普通, R, L, C, LED (出厂设置)**

- 自动校准为负荷、相位调整、或 LED 相位导通
- 白炽灯、高压卤素灯、可调光高压 LED 或节能灯、卤素灯或 LED 灯的可调节电子或感应变压器。

运行方式 LED 相位分段, LED \sphericalangle

- i** 不允许连接感应变压器。
- 白炽灯、高压卤素灯、用于卤素灯或 LED 灯的可相位分段的电子变压器, 可相位分段的高压 LED 灯或节能灯。

运行方式 LED 相位分段, LED \sphericalangle

- i** 不允许连接感应变压器。
- 白炽灯、高压卤素灯、用于卤素灯或 LED 灯的可相位分段的电子变压器, 可相位分段的高压 LED 灯或节能灯。

设置运行方式和最小亮度

前提条件: 负载已关闭。

- 按下两个按键 ▲ 和 ▼ (2) 超过 10 秒, 直到 LED (1) 亮起(图像 1)。
- 松开两个按键 ▲ 和 ▼ (2)。

LED	Dimm-Mode
GN (grün, green)	R,L,C,LED
RD (rot, red)	LED \sphericalangle
BU (blau, blue)	LED \sphericalangle

图像 3: 根据调光原则分配 LED 颜色

- 多次短按按键 ▲ 或 ▼ (2), 直到所需运行方式已选定。
LED (1) 亮起, 颜色为所选运行方式的颜色 (图像 3)。
- 按住两个按键 ▲ 和 ▼ (2)。
LED (1) 以所选运行方式的颜色闪烁。灯光切换为最小亮度并缓慢变亮。
- i** 运行方式切换为通用时首先校准为负载。继续按住两个按键 (2)。
- i** 在最低暗度位置中, 必须可识别灯具照明。
- 一旦达到所需的最小亮度, 就松开两个按键 ▲ 和 ▼ (2)。
LED (1) 亮起, 颜色为所选运行方式的颜色, 运行方式和最小亮度设置完毕。

- 再次更改可选的最低亮度：按住两个按键 ▲ 和 ▼ (2) 超过 1 秒。灯光再次切换为最小亮度并缓慢变亮。
- 保存设置：短按按键 ▲ 或 ▼ (2) 或 30 秒内不操作。LED (1) 灯亮绿色。

6 技术数据

额定电压	AC 230 V~
电源频率	50 / 60 Hz
周围温度	-5 ... +45 °C 时
备用功率	约 .3 W
功率损耗	约 3.8 W

45° C 时的连接功率 (图像 4)

W 20...420	W/VA 20...420	W 3...100	W/VA 20...100

图像 4: 连接线

运行方式 **LED** ：高压 LED 灯的连接功率为常规 3... 200 W，带低压 LED 的电子变压器的连接功率为常规 20... 200 W。

混合负载

电阻性的、感应性的	20 ... 420 VA
电阻性的、电容性的	20 ... 420 W
电容性的、感应性的	不允许
电阻性 LED 和 高压 LED	常规 3 ... 100 W
电阻灯和节能灯	常规 3 ... 100 W

- 功率说明包括变压器损耗功率。
- 以至少 85% 的额定负载运行感应电压器。
- 在欧姆感应式混合负载中，最多只需要 50% 的欧姆负载。否则会导致调光器的测量错误。

功率降低

超过 45 °C 后每增加 5 °C	-15 %
--------------------	-------

分机数量

双线，按键	无限
-------	----

三线，旋转调光器分站

10

功率放大器

参见功率放大器说明

线缆总长度

分站

最大 100 m

负载线

最大 100 m

安装宽度

36 mm / 2 TE

7 出现问题时的帮助

相连的 LED 或节能灯在最低调光位置关闭或闪烁

原因：设置的最小亮度过低。

提高最小亮度。

相连的灯在最低调光位置未接通或延迟接通

原因：设置的最小亮度过低。

提高最小亮度。

相连的 LED 或节能灯闪烁或发出嗡嗡声，无法进行正确调节，设备发出嗡嗡声

原因 1：灯具不可调光。

查看制造商的使用说明。

更换为其他型号的灯具。

原因 2：运行方式（调光原理）并不完全适用于灯具。

检查其他运行方式下的操作，必要时减少连接的负载。手动设置运行方式。

更换为其他型号的灯具。

相连的 LED 或节能灯在最低调光位置时太亮；调光范围太小

原因 1：设置的最小亮度过高。

调小最小亮度。

原因 2：运行方式（调光原理）不完全适用于相连的高压 LED 灯。

检查其他运行方式下的操作，必要时减少连接的负载。手动设置运行方式。

将高压 LED 灯更换为其他型号。

调光器短暂切断负载后再次接通。

原因：已触发短路保护，但在此期间未发生任何故障。

调光器已关闭且无法重新开启

原因 1：已触发超温保护。

将调光器从电网上断开，为此关闭导线保护开关。

LED 相位调整：减少连接负载。更换为其他型号的灯具。

LED 相位控制：减少连接负载。检查 LED 相位调整设置中的操作。更换为其他型号的灯具。

让调光器冷却至少 15 分钟。

重新接通导线保护开关和调光器。

原因 2：已触发过压保护。

LED 相位调整：检查 LED 相位控制设置中的操作，如有必要，减少连接负载。

更换为其他型号的灯具。

原因 3：已触发短路保护。

将调光器从电网上断开，为此关闭导线保护开关。
排除短路。
重新接通导线保护开关和调光器。

i 短路保护不是常规保险装置，未拆分负载电路的电流。

原因 4: 失去负载。

检查负载，更换灯具。使用感应变压器时，检查初级保险丝。

调光器关闭时，LED 灯光反复闪烁或微弱亮起

原因: LED 灯不适合此调光器。

使用补偿模块，详见附件。

使用另一个型号或制造商的 LED 灯。

8 附件

补偿模块 LED

订货号 2375 00

9 保修

在法律规定范围内通过特别贸易进行保修。请您移交或免邮寄故障设备和一份故障说明给有关销售商（特别贸易/安装公司/电子特别贸易）。这些人转交该设备给Gira Service Center。

Gira
Giersiepen GmbH & Co. KG
Elektro-Installations-
Systeme

Industriegebiet Mermbach
Dahlienstraße
42477 Radevormwald

Postfach 12 20
42461 Radevormwald

Deutschland

Tel +49(0)21 95 - 602-0
Fax +49(0)21 95 - 602-191

www.gira.de
info@gira.de