

**USB-datagrensesnitt**

Best.-nr.: 2014 00

**USB-datagrensesnittinnsats**

Best.-nr.: 2024 00

**Bruksanvisning****1 Sikkerhetsinformasjon**

Montering og tilkobling av elektriske apparater må kun gjennomføres av elektrikere.

Fare for elektrisk støt. Ved installering og legging av ledninger må forskriftene og normene som gjelder for SELV-strømkretser følges.

Fare for alvorlige personskader, brann og materielle skader. Les driftshåndboken, og følg den.

Denne anvisningen er en del av produktet og skal være hos sluttkunden.

**i** Ytterligere informasjon om dette apparatet finner du i bruksanvisningen på nettstedet vårt.

**2 Funksjon****Systeminformasjon**

Dette apparatet er et produkt i KNX-systemet og overholder KNX-retningslinjene. Man forutsetter at brukeren har detaljerte fagkunnskaper for forståelse av apparatets funksjon etter deltakelse på KNX-kurs.

Apparatets funksjon er programvareavhengig. Detaljerte informasjoner angående programvareversjoner og respektivt funksjonsomfang og programvaren selv finner du i produsentens produktdatabase. Planlegging, installasjon og idriftsetting av apparatet skjer ved hjelp av KNX-sertifisert programvare. Du finner til enhver tid aktuelle utgaver av produktbasen og tekniske beskrivelser på hjemmesiden vår.

**Forskriftsmessig bruk**

- Tilkobling av PC til KNX-anlegg
- Adressering, programmering og diagnostisering av KNX-apparater
- Kompatibel m KNX Data Secure-produkter
- Lang ramme-avstivelse for ETS5
- UP-enhet: montering i apparatkontakt ihht DIN 49073
- REG-enhet: Installasjon i småfordeler på skinne etter DIN EN 60715

**Produktegenskaper**

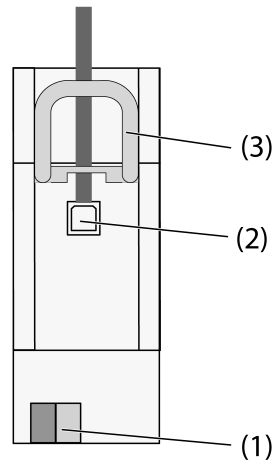
- Tilkoblet med tilkoblingsklemme
- Galvanisk isolasjon av KNX og USB
- Midlertidig drift tillatt i umontert tilstand
- Oppdaterbar maskinvare i USB datagrensesnittet gjennom ETS produktdatabase
- Tilførsel utelukkende gjennom USB-koblingen

**i** Uten tilkoblet PC eller USB-hub er det ikke mulig å finne enheten gjennom bussen

**3 Informasjon for autoriserte elektrikere****FARE!**

Livsfare grunnet elektrisk støt.

Dekk til spenningsførende deler i monteringsområdet,

**REG-enhet montert og koblet til**


Bilde 1

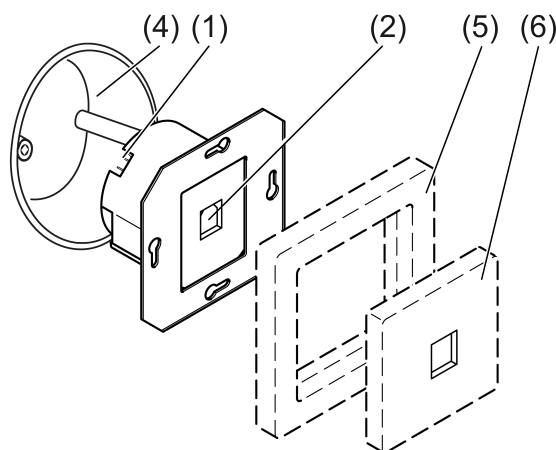
- (1) KNX-tilkobling
- (2) USB-kontakt
- (3) Glider

**i** Glideren fester USB-tilkoblingskabelen og sørger for at den nødvendige monteringshøyden i fordeleren blir opprettholdt.

- Monter apparatet på DIN-skinnen med tilkoblingsklemmene montert nedover.
- Koble til bussledning med tilkoblingsklemme (1)

Koble til valgfri USB-tilkoblingskabel permanent:

- Åpne glideren (3) ved å trekke slutten av bøylen fremover. Trekk ut glideren.
- Stikk USB-tilkoblingskabelen i kontakten (2).
- Sett inn glideren (3) igjen til den smekker tydelig på plass.

**Montere UP-enhet og koble til**


Bilde 2

- (1) KNX-tilkobling
- (2) USB-kontakt
- (4) Apparatkontakt
- (5) Dekselramme (tilbehør)
- (6) Deksel for TAE og USB (tilbehør)

Montering i innebygd eller utenpåliggende apparatkontakt

- Koble til bussledning med tilkoblingsklemme (1)
- Montere enhet i apparatkontakt (4)
- Sett dekselrammen (5) på apparatkontakten.
- Monter dekselet for TAE og USB (6).

#### Programmer fysisk adresse

USB-grensesnittene programmeres bare lokalt via en tilkoblet PC med den fysiske adressen og har ingen programmeringstast og programmering-LED. Den fysiske adressen må samsvare med KNX-linjen som den er koblet til.

- Koble PC til apparatet
- Programmere fysisk adresse
- Merk apparatet med fysisk adresse.

## 4 Tekniske data

### KNX

Nominell spenning KNX	DC 21 ... 32 V SELV
KNX-medium	TP256
Beskyttelsesklasse	II
Omgivelsestemperatur	-5 ... +45 °C
Lagrings-/ transporttemperatur	-25 ... +70 °C

### Monteringsbredde

Best.nr. 2014 00	36 mm / 2 TE
Best.nr. 2024 00	—

### USB

USB-kontakt	Type B
USB-versjon	2.0
Ledningslengde	maks. 5 m

## 5 Garanti

Garantien ytes via faghandel i henhold til juridiske bestemmelser. Legg ved en beskrivelse av feilen og lever eller send defekte apparater portofritt til din forhandler (faghandel/ installasjonsbedrift/elektrofaghandel). Derfra blir apparatene sendt videre til Gira Service Center.



**Gira**  
**Giersiepen GmbH & Co. KG**  
Elektro-Installations-  
Systeme

Industriegebiet Mermbach  
Dahlienstraße  
42477 Radevormwald

Postfach 12 20  
42461 Radevormwald

Deutschland

Tel +49(0)21 95 - 602-0  
Fax +49(0)21 95 - 602-191

[www.gira.de](http://www.gira.de)  
[info@gira.de](mailto:info@gira.de)