

GIRA

Gira
Giersiepen GmbH & Co. KG
Postfach 1220
D-42461 Radevormwald
Τηλ. +49 (0) 2195 - 602 - 0
Fax +49 (0) 2195 - 602 - 339
info@gira.de
www.gira.com

GIRA**Λειτουργία**

Ο υγροστάτης καταγράφει μέσω εσωτερικών αισθητήρων την περιεκτικότητα σε υγρασία και τη θερμοκρασία του χώρου και υπολογίζει τη βέλτιστη περιεκτικότητα του αέρα σε υγρασία για την εκάστοτε μετρημένη θερμοκρασία. Αν η υγρασία του αέρα υπερβαίνει την τιμή που έχει ρυθμιστεί στον περιστροφικό διακόπτη, ο υγροστάτης ενεργοποιεί π.χ. έναν ανεμιστήρα ή ένα μηχανισμό κίνησης παράθυρων για αφύγρανση του χώρου.

**Ρύθμιση στον περιστροφικό ρυθμιστή**

Η μεσαία θέση (55%rF) αντιστοιχεί στη γενική αίσθηση άνεσης. Διενεργείτε τις αλλαγές στον περιστροφικό ρυθμιστή μόνο με μικρά βήματα, μέχρι να εντοπίσετε τη ρύθμιση που είναι ευχάριστη για εσάς.

Στοιχεία χειρισμού και ενδείξεις

Ο περιστροφικός διακόπτης εξυπηρετεί στη ρύθμιση της τιμής αναφοράς για τη σχετική υγρασία (20% - 95% rF).

Πλήκτρο / φωτεινή ένδειξη (κόκκινη) Λειτουργία Standby

Φωτεινή ένδειξη (πράσινη) για τον ενεργοποιημένο ανεμιστήρα

Φωτεινή ένδειξη	Ερμηνεία
Η κόκκινη ανάβει	Standby ενεργό
Η πράσινη ανάβει	Ανεμιστήρας ενεργοποιημένος
Πράσινη + Κόκκινη αναβοσβήνουν	Συναρμολόγηση σε λάθος εντοιχιζόμενο στοιχείο

Λειτουργία Standby

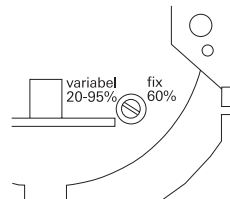
Για να μην λειτουργεί συνέχεια π.χ. ένας συνδεδεμένος ανεμιστήρας, ο υγροστάτης εναλλάσσει μετά από περ. 1 ώρα στη λειτουργία Standby. Σε αυτή την περίπτωση ο ανεμιστήρας απενεργοποιείται για περ. 4 ώρες. Η ενεργή λειτουργία Standby διακρίνεται από την κόκκινη φωτεινή ένδειξη. Αν υπάρχει υγρασία μετά από 4 ώρες, ο ανεμιστήρας ενεργοποιείται ξανά.

Λειτουργία του πλήκτρου Standby:

- Σύντομο πάτημα: Ενεργοποίηση ανεμιστήρα
- Πάτημα μεγαλύτερης διάρκειας (4 s): Απενεργοποίηση ανεμιστήρα για 4 ώρες

Ρύθμιση σταθερής τιμής

Για να εμποδίσετε (π.χ. σε εκμισθωμένες κατοικίες ή σε δημόσια κτίρια) την αλλαγή της τιμής αναφοράς υγρασίας από αναρμόδια άτομα, μπορείτε να ρυθμίσετε τον υγροστάτη στην πίσω πλευρά της πρόσοψης στη ρύθμιση σταθερής τιμής. Σε αυτή την περίπτωση η τιμή αναφοράς κυμαίνεται σταθερά σε 60%rF, ανεξάρτητα από τη θέση του περιστροφικού διακόπτη στην πρόσοψη της συσκευής.

**Ενεργοποίηση ρύθμισης σταθερής τιμής:**

Περιστρέψτε το κουμπί ρύθμισης στην πίσω πλευρά της πρόσοψης στο **fix 60%** (μέχρι το δεξιό τέρμα).

Ενεργοποίηση ρύθμισης περιστροφικού διακόπτη:

Περιστρέψτε το κουμπί ρύθμισης στο **μεταβλητό 20-95%** (μέχρι το αριστερό τέρμα).

Καθαρισμός υγροστάτη

Για τον καθαρισμό σκουπίστε το περίβλημα του υγροστάτη με ένα ελαφρά νωπό πανί. Μην χρησιμοποιείτε μέσα καθαρισμού, μπορεί να βλάψουν το περίβλημα και το ηλεκτρονικό σύστημα.

Υπόδειξη:

Μετά τον καθαρισμό ο υγροστάτης μπορεί να μετρά προσωρινά πολύ υψηλές τιμές υγρασίας.

Συναρμολόγηση

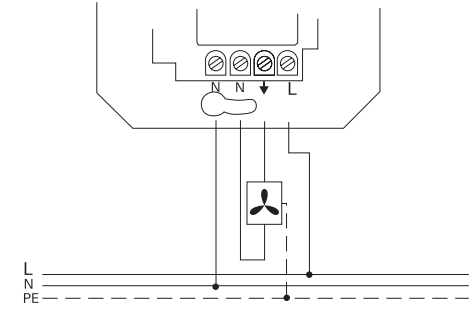
Σημείο συναρμολόγησης για βέλτιστη λειτουργία:

- Σε ύψος περ. 1,5 m.
- Χωρίς άμεση ηλιακή ακτινοβολία, ρεύμα αέρα και θερμότητα από ηλεκτρικές συσκευές (όπως εστίες, ψυγεία).
- Όχι στην περιοχή άμεσης εκπομπής σωμάτων καλοριφέρ.
- Όχι σε δομοστοιχείο με ηλεκτρικές συσκευές που αναπτύσσουν θερμότητα, όπως π.χ. ρυθμιστές έντασης.
- Μία επιφάνεια που έχει υγρασία (π.χ. γυψοχαρτοσανίδες) μπορεί να επηρεάσει τη συμπεριφορά ρύθμισης. Για αυτό προτιμήστε συναρμολόγηση σε ουδέτερη από υγρασία επιφάνεια (π.χ. πλακίδια).
- Σε μπάνια τηρήστε τις αποστάσεις κατά DIN VDE 0100-701.

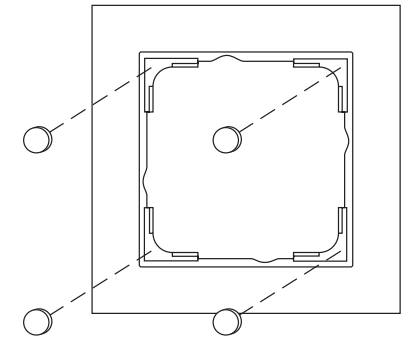
Ηλεκτρική σύνδεση**Υποδείξεις κινδύνων**

Η τοποθέτηση και η συναρμολόγηση ηλεκτρικών συσκευών πρέπει να γίνεται μόνο από ηλεκτρολόγο. Σφάλματα στη σύνδεση μπορεί να οδηγήσουν σε βλάβη της συσκευής ρύθμισης! Ο κατασκευαστής δεν φέρει ευθύνη για ζημιές που προκύπτουν λόγω εσφαλμένης σύνδεσης ή ακατάλληλου χειρισμού! Πριν από εργασίες στη συσκευή, διακόψτε την παροχή τάσης των αγωγών και ασφαλίστε τους από επανεκκίνηση!

Ο αυτόματος αερισμός χώρου δεν επιτρέπεται να λειτουργεί σε ένα χώρο μαζί με σημεία καύσης που εξαρτώνται από τον αέρα του χώρου χωρίς πρόσθετα μέτρα προστασίας.

**Κόλληση προστατευτικών αυτοκόλλητων**

Πριν την τοποθέτηση της πρόσοψης του υγροστάτη κολλήστε τα παρεχόμενα προστατευτικά αυτοκόλλητα στις γωνίες του πλαισίου κάλυψης.

**Τεχνικά χαρακτηριστικά**

Περιοχή ρύθμισης:	20% έως 95% rF (σχετ. υγρασία)
Ανοχή μέτρησης:	± 5% rF
Διαφορά ζεύξης:	± 2% σταθερά
Τάση λειτουργίας:	230 V AC / 50 Hz
Έξοδος ρελέ:	Με δυναμικό (επαφή σύνδεσης)
Μέγ. επιτρ. ρεύμα λειτουργίας:	8 A (cos φ = 1) ή 4 A (cos φ = 0,6), 230 V AC
Αγωγός προς το φορτίο:	μέγ. 100 m, ≥ 1,5 mm ²
Θερμοκρασία λειτουργίας:	0 έως +50 °C
Είδος προστασίας:	IP 20